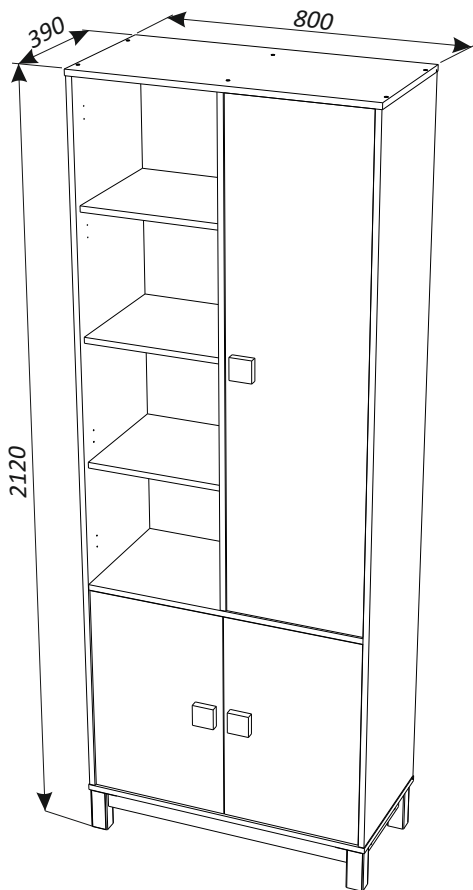


"2+2"

## СТЕЛЛАЖ ШИРОКИЙ



# Стеллаж широкий.

## Комплект «2+2»

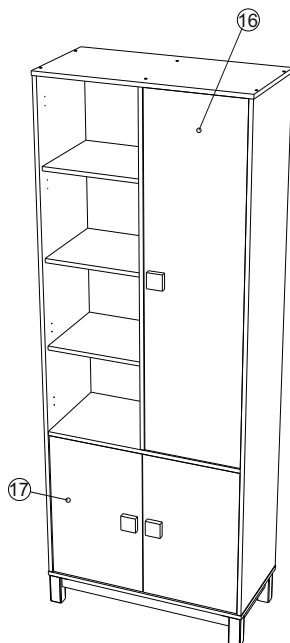
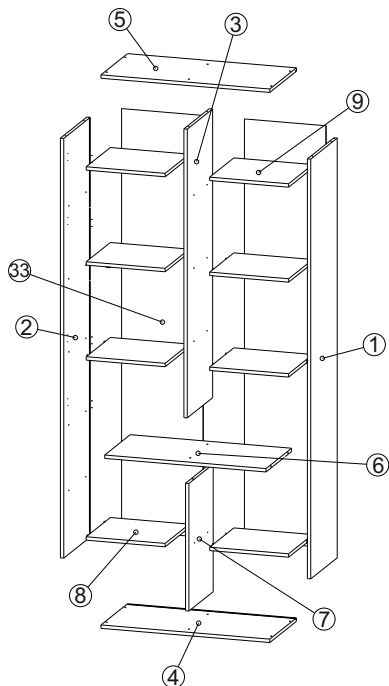
### Руководство по сборке и эксплуатации изделия.

Сборку изделия должен производить квалифицированный сборщик.

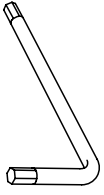
#### 1. Назначение изделия.

Стеллаж предназначен для хранения вещей.

#### 2. Комплектация изделия.

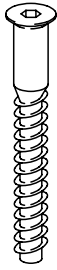


№ дет.	Наименование детали	Длина	Ширина	Толщина	Кол-во
		мм.			
1	Боковина правая	1968	388	16	1
2	Боковина левая	1968	388	16	1
3	Перегородка	1354	372	16	1
4	Дно	804	390	16	1
5	Крыша	804	390	16	1
6	Полка стяжка	768	374	16	1
7	Перегородка	598	356	16	1
8	Полка	376	354	16	4
9	Полка	376	354	16	4
16	Дверь	1350	372	16	1
17	Дверь	594	381	16	2
33	Задняя стенка	1978	388	3	2
	Комплект фурнитуры, паспорт				1



A

1X



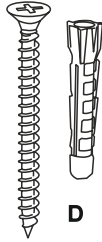
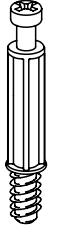
B

14X



C

6X



D

2X



E

16X



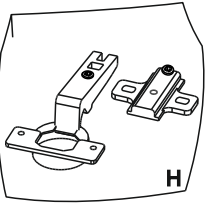
F

32X



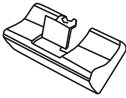
G

12X



H

8X



I

4X



J

32X



K

2X



L

6X



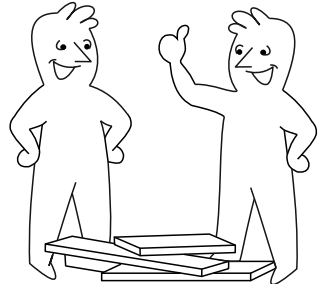
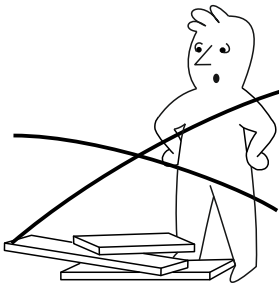
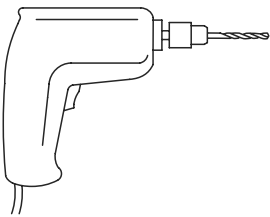
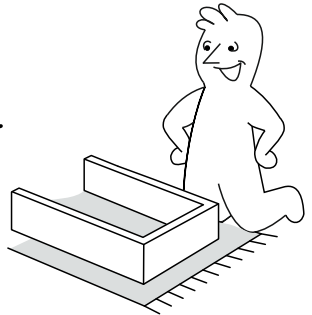
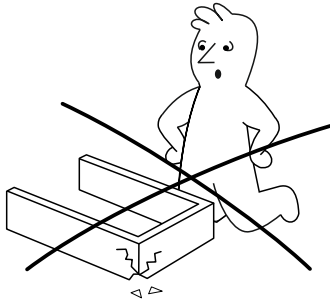
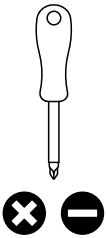
M

14X

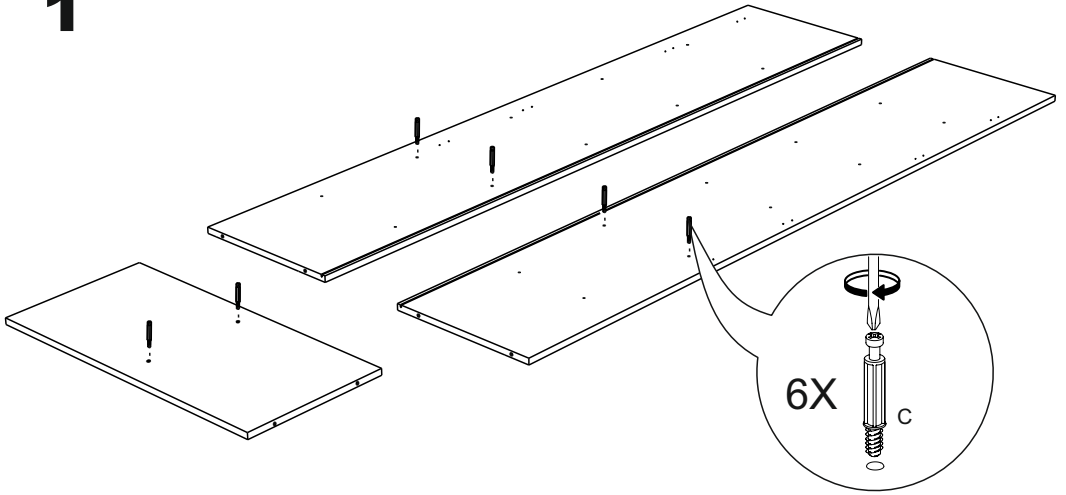


N

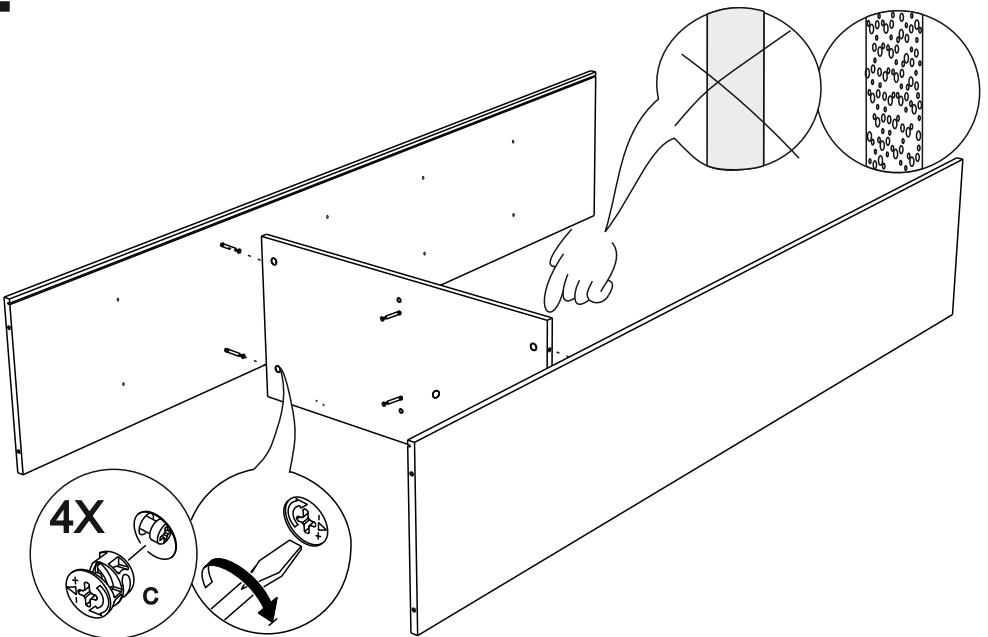
17X



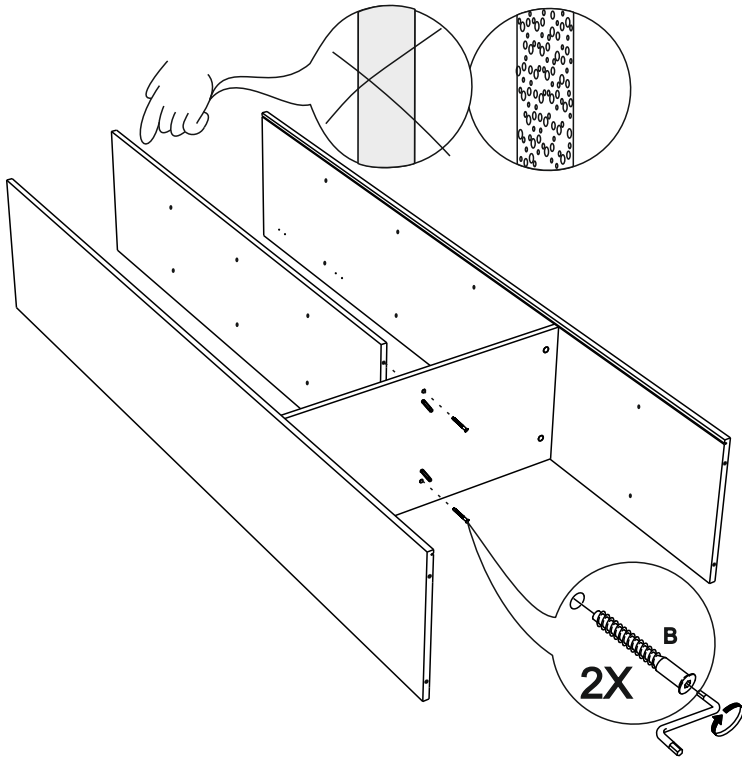
**1**



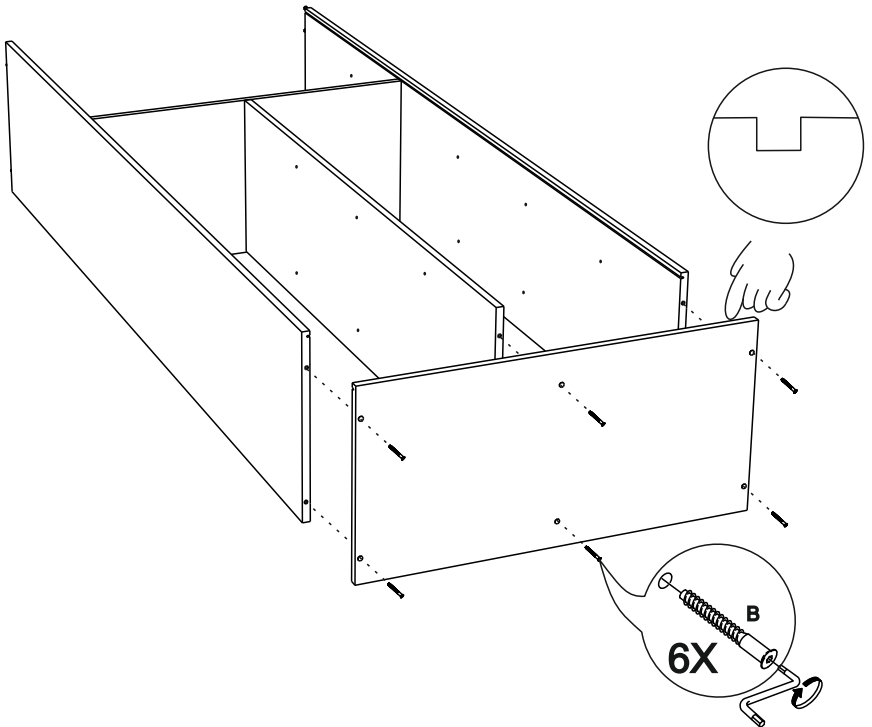
**2**

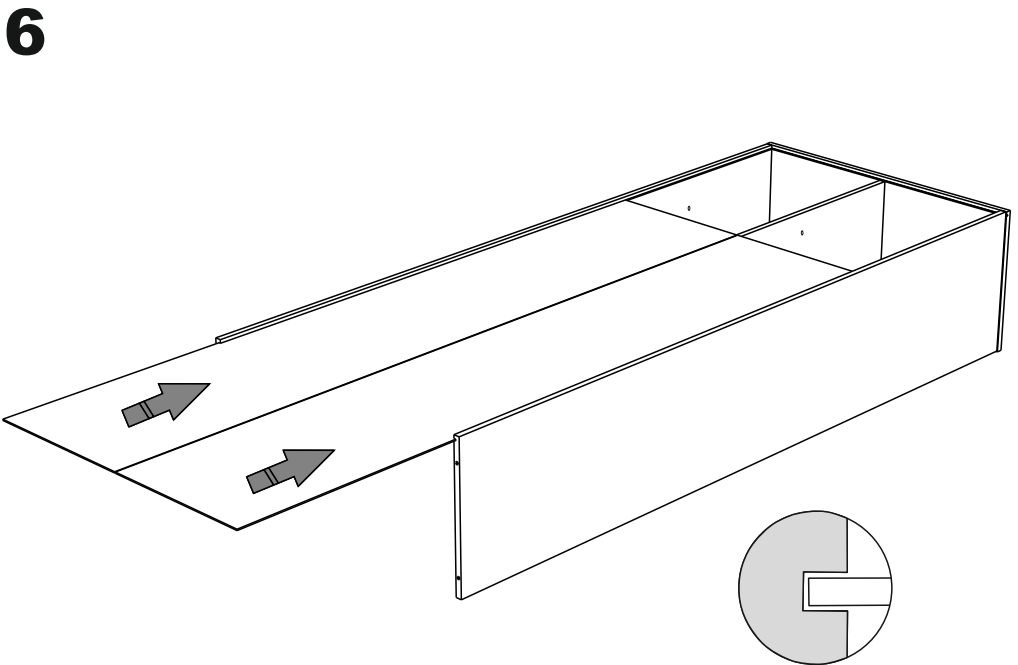
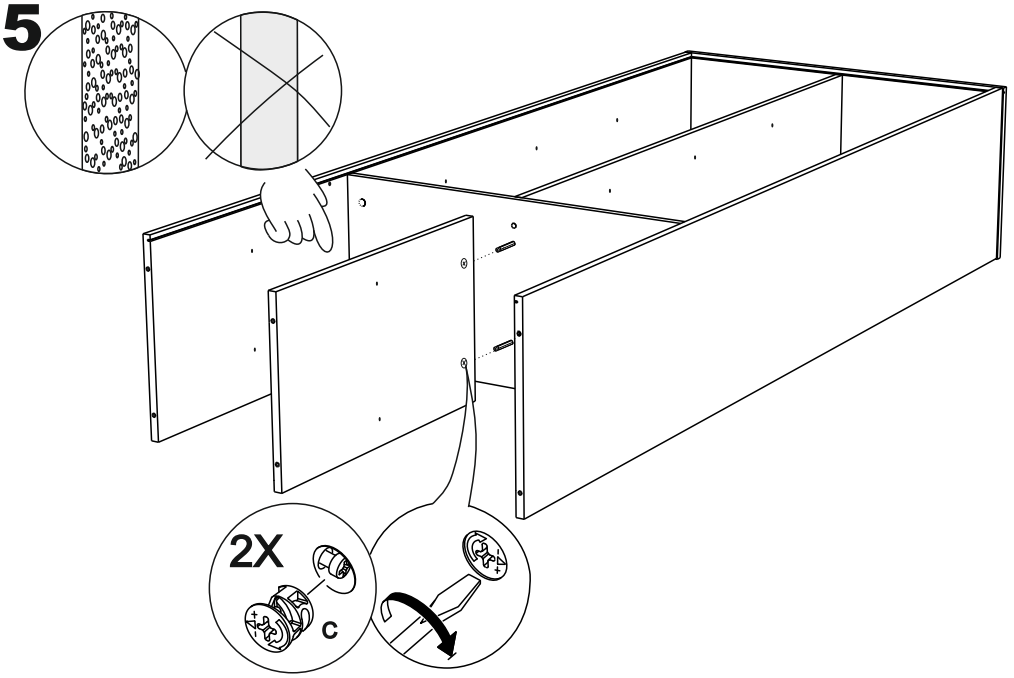


**3**

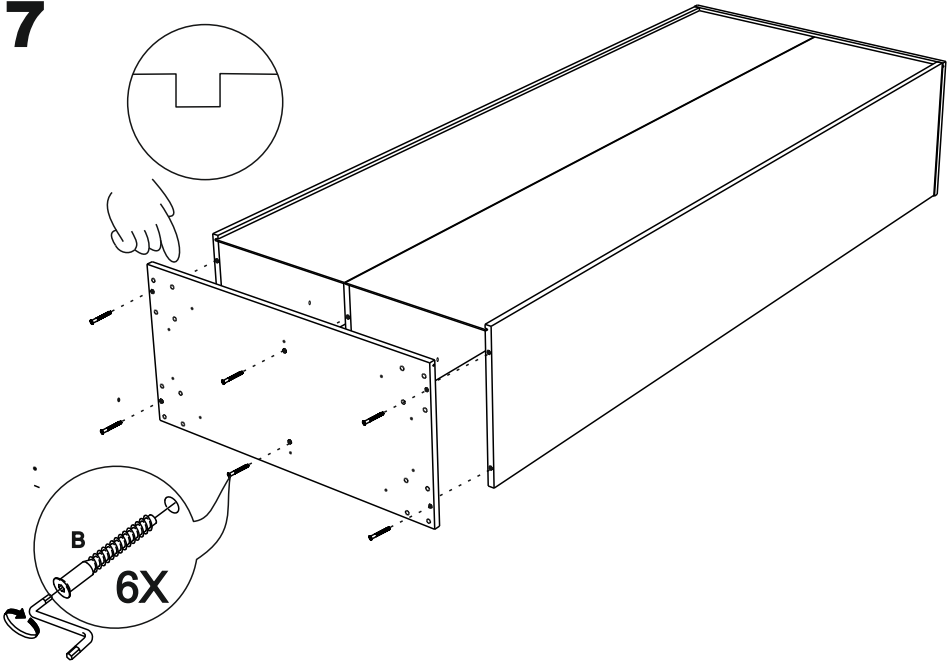


**4**

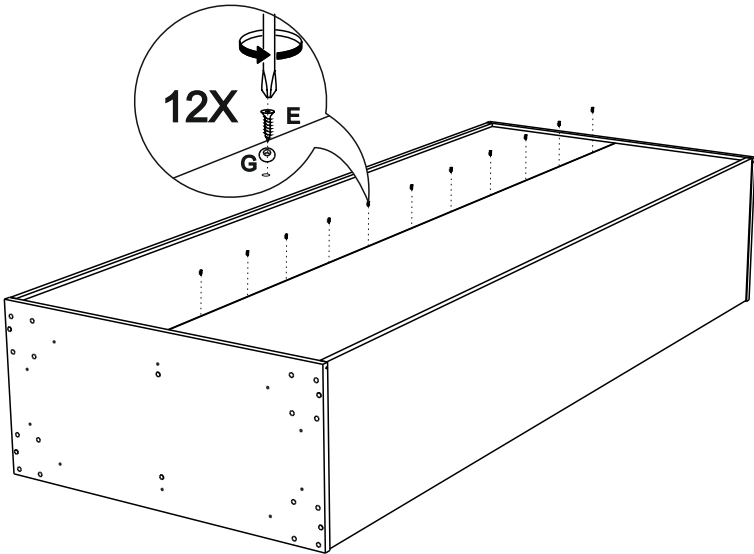




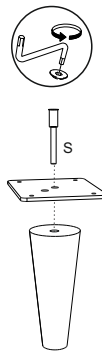
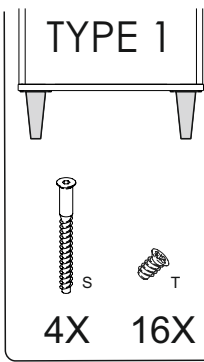
7



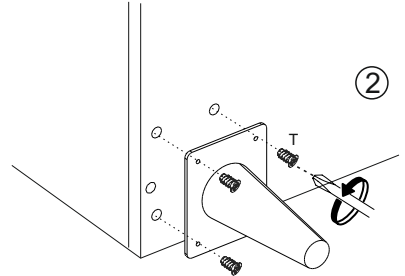
8



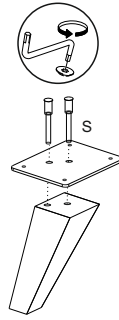
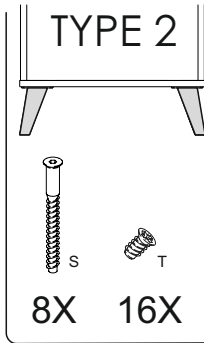
9



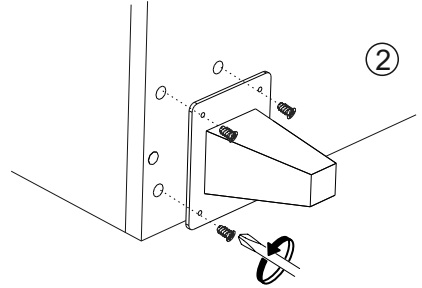
1



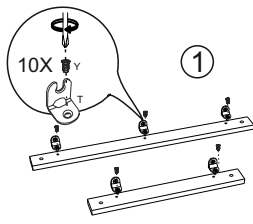
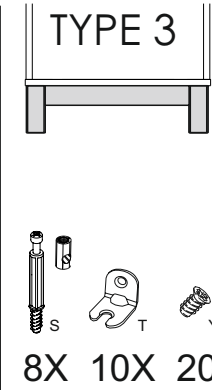
2



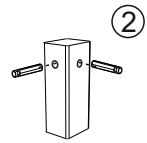
1



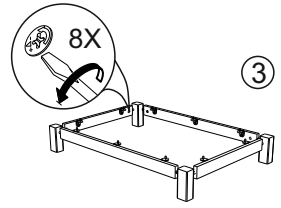
2



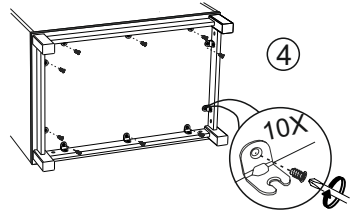
1



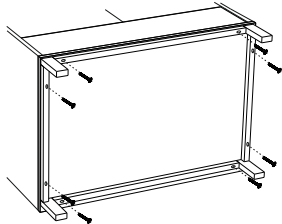
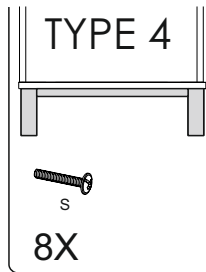
2



3



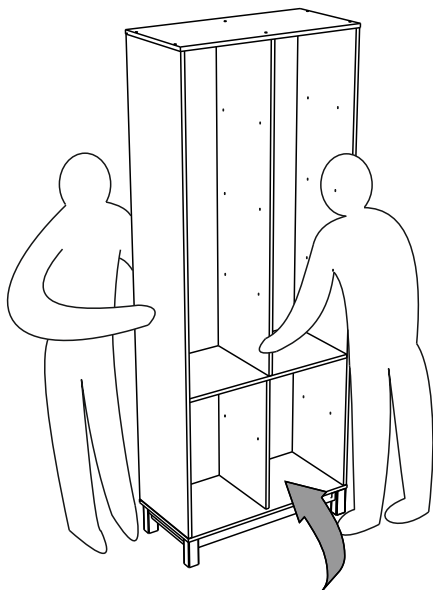
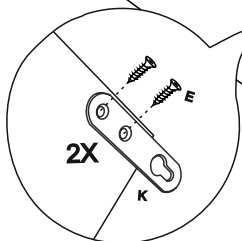
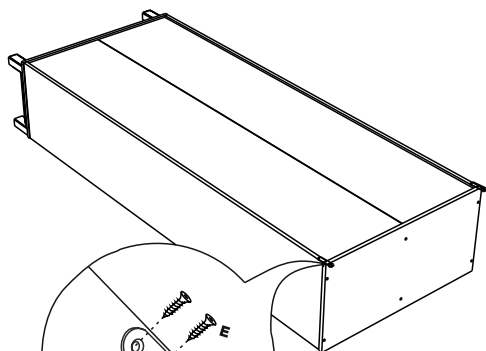
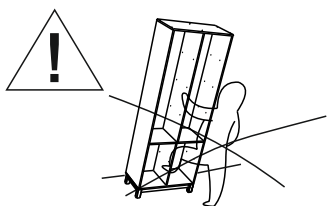
4



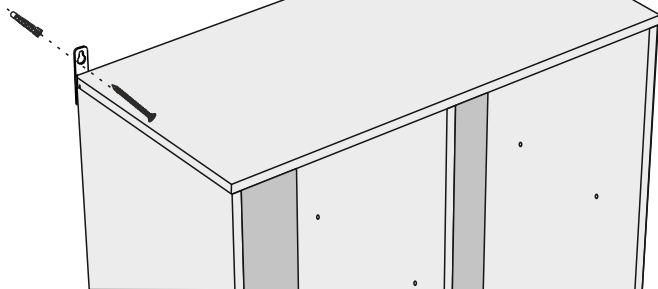
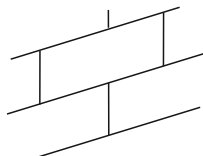
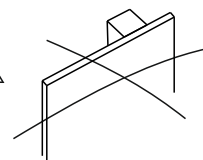
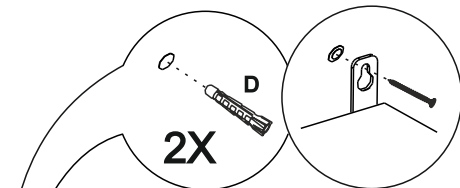
8X



# 10

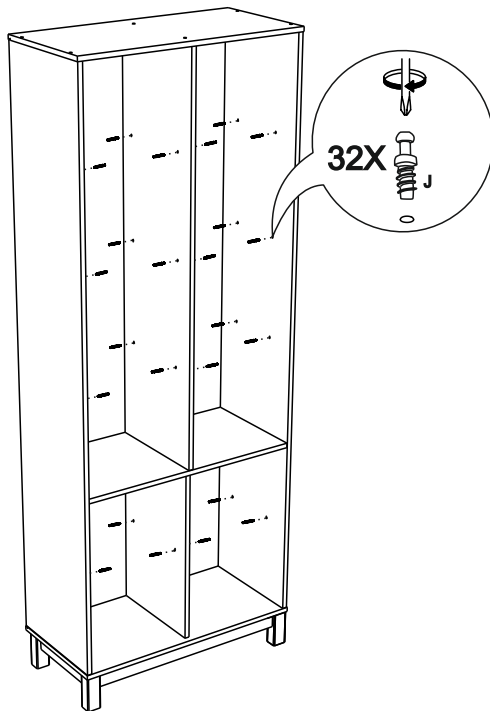


# 11

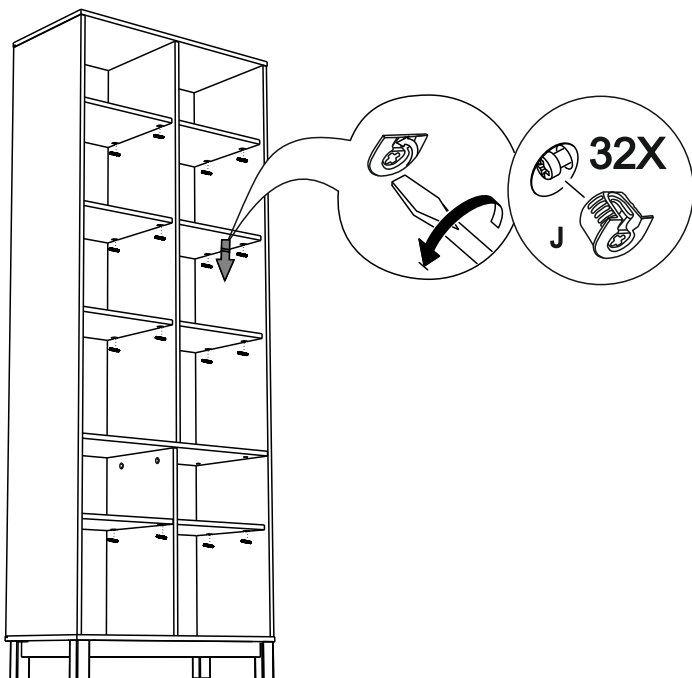


**ВНИМАНИЕ!**  
Крепеж D не предназначен для гипсокартонных стен!

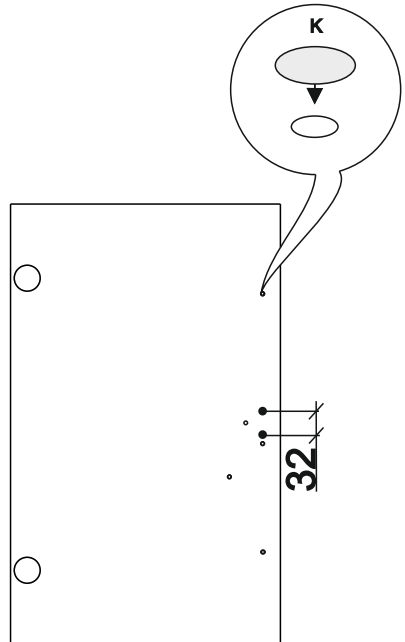
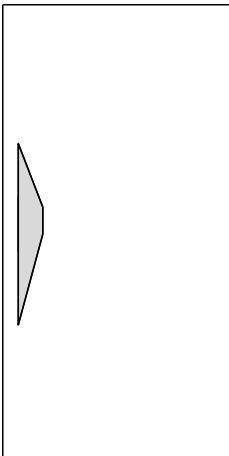
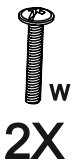
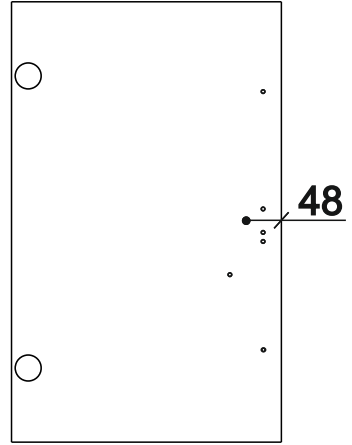
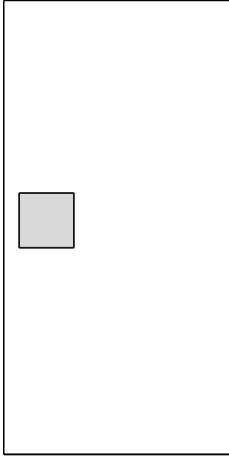
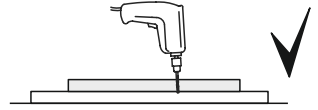
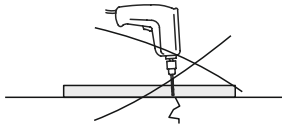
**12**



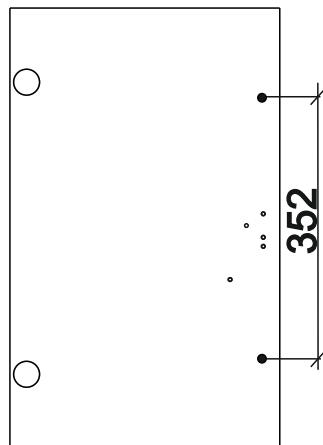
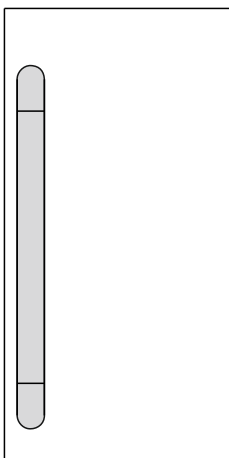
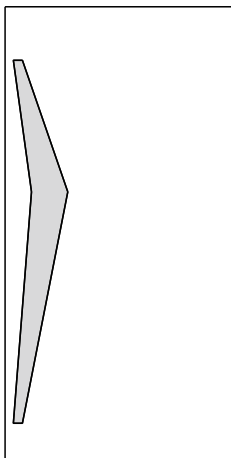
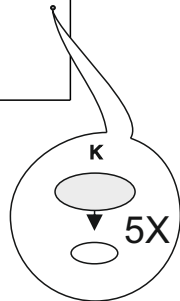
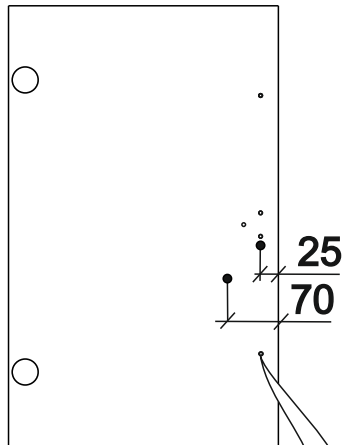
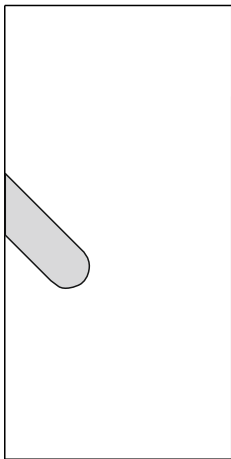
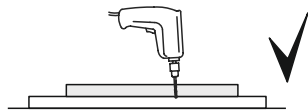
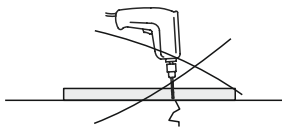
**13**



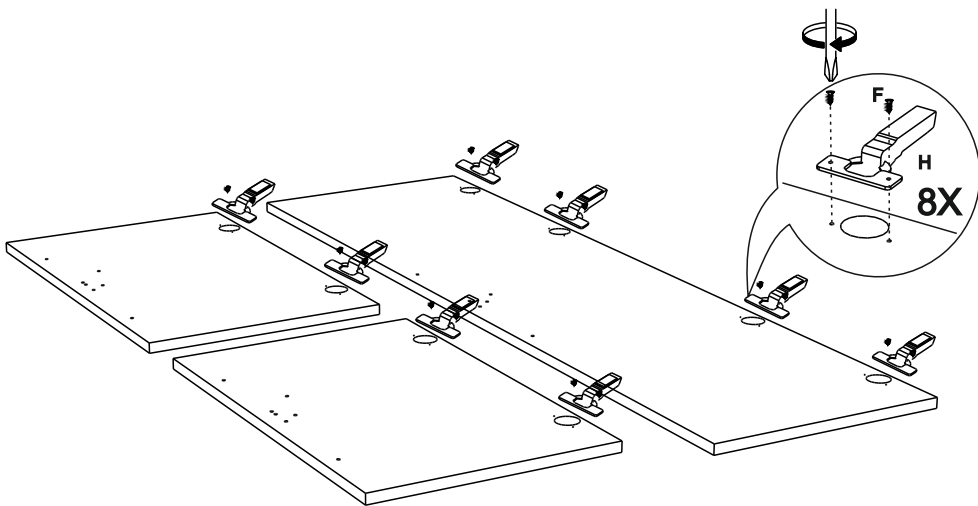
# 14



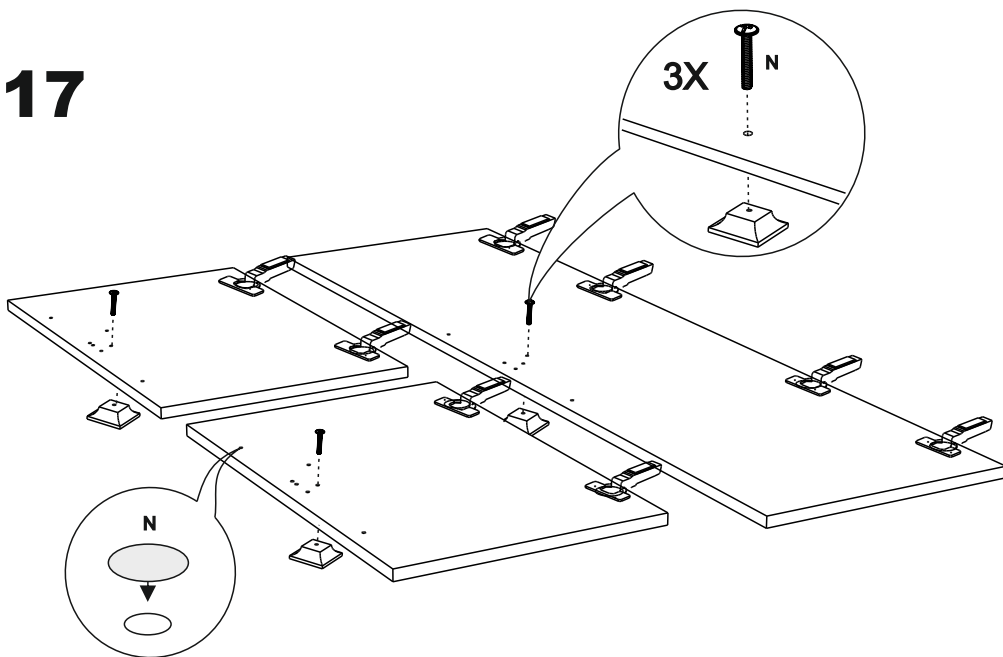
# 15



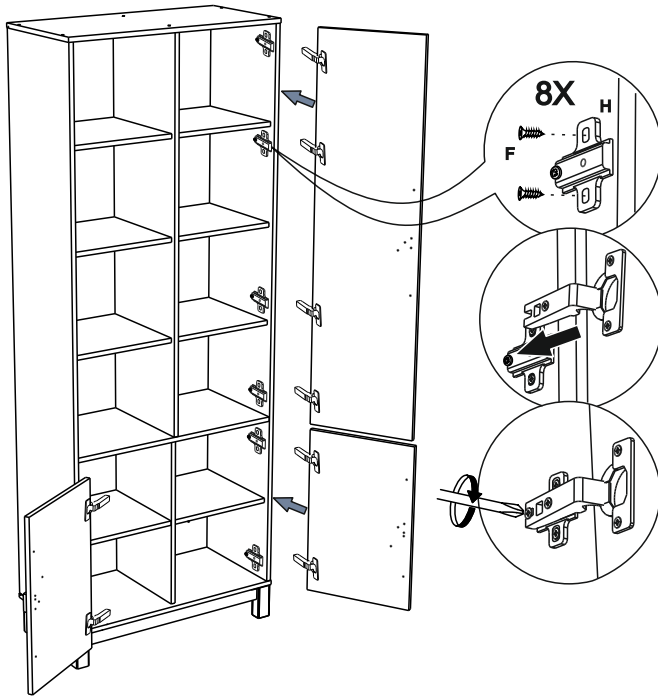
# 16



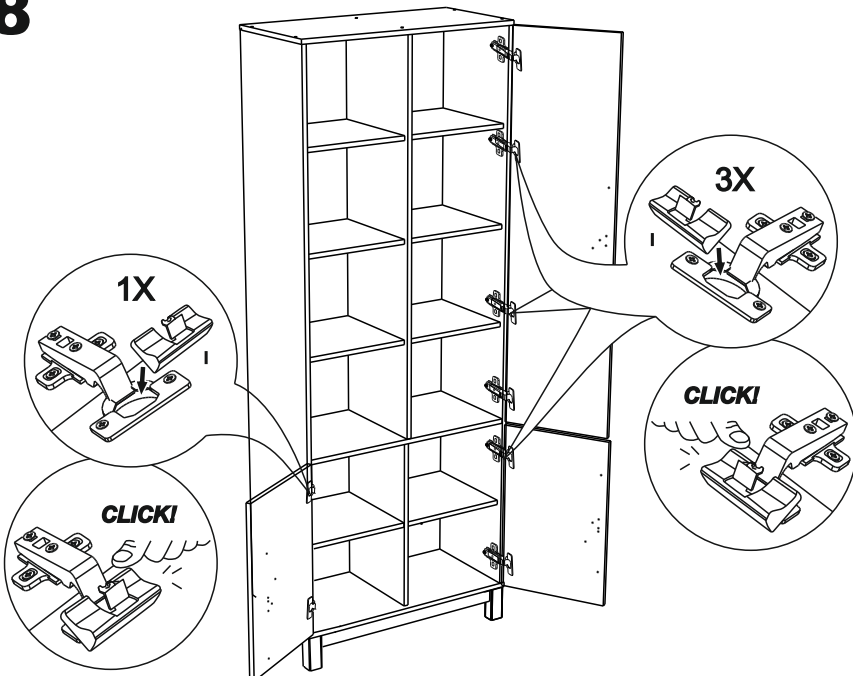
# 17



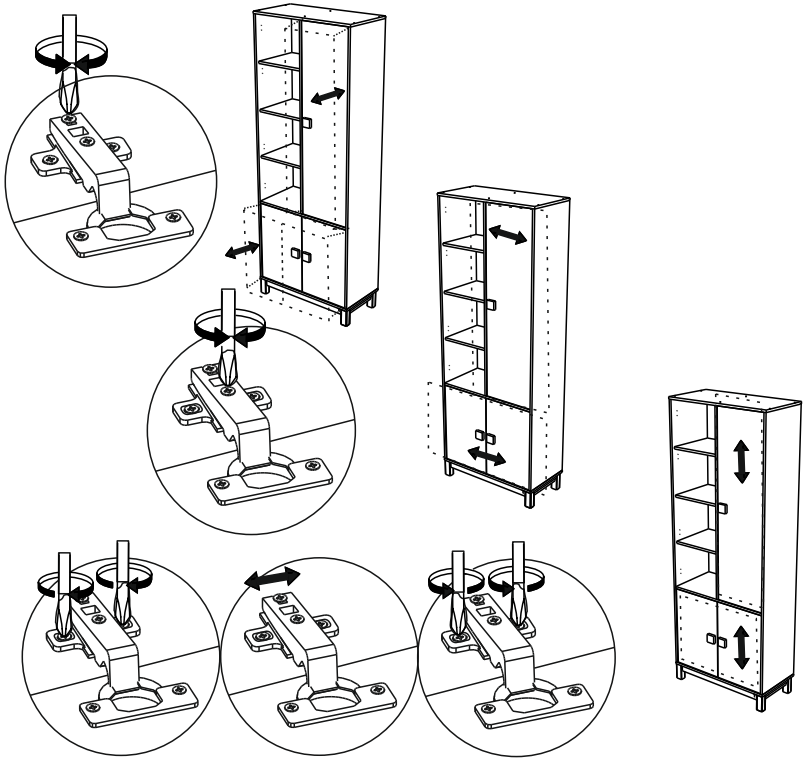
17



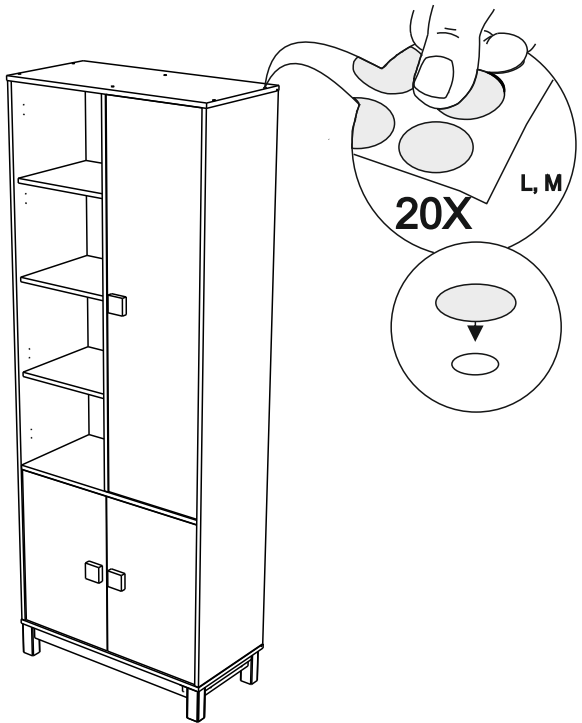
18



19



20



### 3. Рекомендации по эксплуатации и обслуживанию

Сборка изделия должна проводиться в порядке, изложенном в настоящем руководстве. Удаление пыли с изделия следует проводить сухой мягкой салфеткой. Во избежание деформации деталей и изменения цвета изделия не устанавливать мебель на прямом солнечном свете.

В новой мебели может присутствовать специфичный запах, который является безопасным для здоровья, жизни и соответствует нормам: ГОСТ 30255-2014, ТР ТС 025/2012 ст.5 п.3. Для его устранения рекомендуется проветривать мебель в первые дни эксплуатации.

При эксплуатации изделия **З А П Р Е Щ А Е Т С Я** :

- 1) устанавливать мебель вблизи отопительных приборов, вплотную к сырým стенам и в помещениях с относительной влажностью более 70%;
- 2) применять химические чистящие средства для уборки мебели.

### 4. Гарантии изготовителя

- 4.1 Гарантийный срок эксплуатации изделия - 18 месяцев со дня продажи магазином. В период гарантийного срока изготовитель гарантирует ремонт изделий или их замену, если потребителем не нарушены правила эксплуатации.
- 4.2 Изготовитель оставляет за собой право вносить изменения в конструкцию изделия, не ухудшая его конструктивные и эксплуатационные характеристики.

ООО "Фабрика 38"

Россия, 426010, Удмуртская Республика, г.Ижевск, ул. Саратовская, д.37А  
Тел./факс +7(3412)74-29-81    zakaz@38fabrika.ru    <https://fabrika38.com>