

Правила хранения, эксплуатации и ухода за мебелью

Мебель следует хранить и эксплуатировать в помещениях при температуре не ниже +2° С и относительной влажности воздуха 45-70%.

Мебель необходимо оберегать от попадания большого количества воды, устанавливая на расстоянии не менее 50-70 см от нагревательных приборов.

Не следует ставить на мебель горячие предметы без теплоизоляционной прокладки.

Любые поверхности мебели необходимо беречь от ударов твердыми предметами во избежание появления царапин, вмятин, трещин.

При ослаблении крепежной фурнитуры, в процессе эксплуатации мебели, следует подтянуть винты, шурупы, болты, гайки.

Для удаления пыли с поверхности мебели, используйте мягкую, сухую ткань.

Для очистки поверхности мебели, используйте специальные составы для ухода за мебелью или небольшое количество мыльного раствора, с обязательной последующей протиркой сухой тканью.

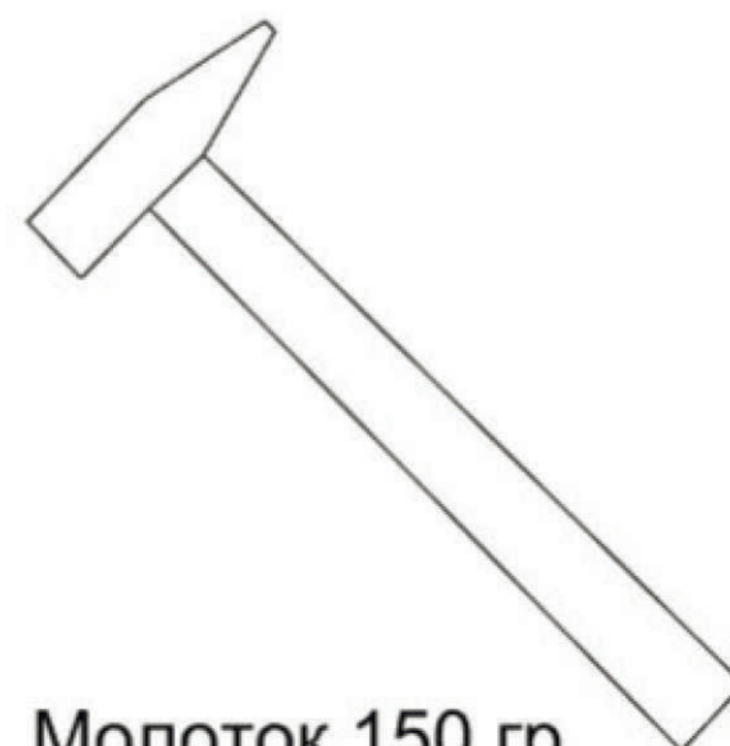
Инструмент для сборки



Отвертка плоская



Отвертка крестовая



Молоток 150 гр

Уважаемые покупатели!

При соблюдении правил ухода и эксплуатации - Ваша мебель прослужит значительно дольше.



Паспорт изделия

Кровать: Келми

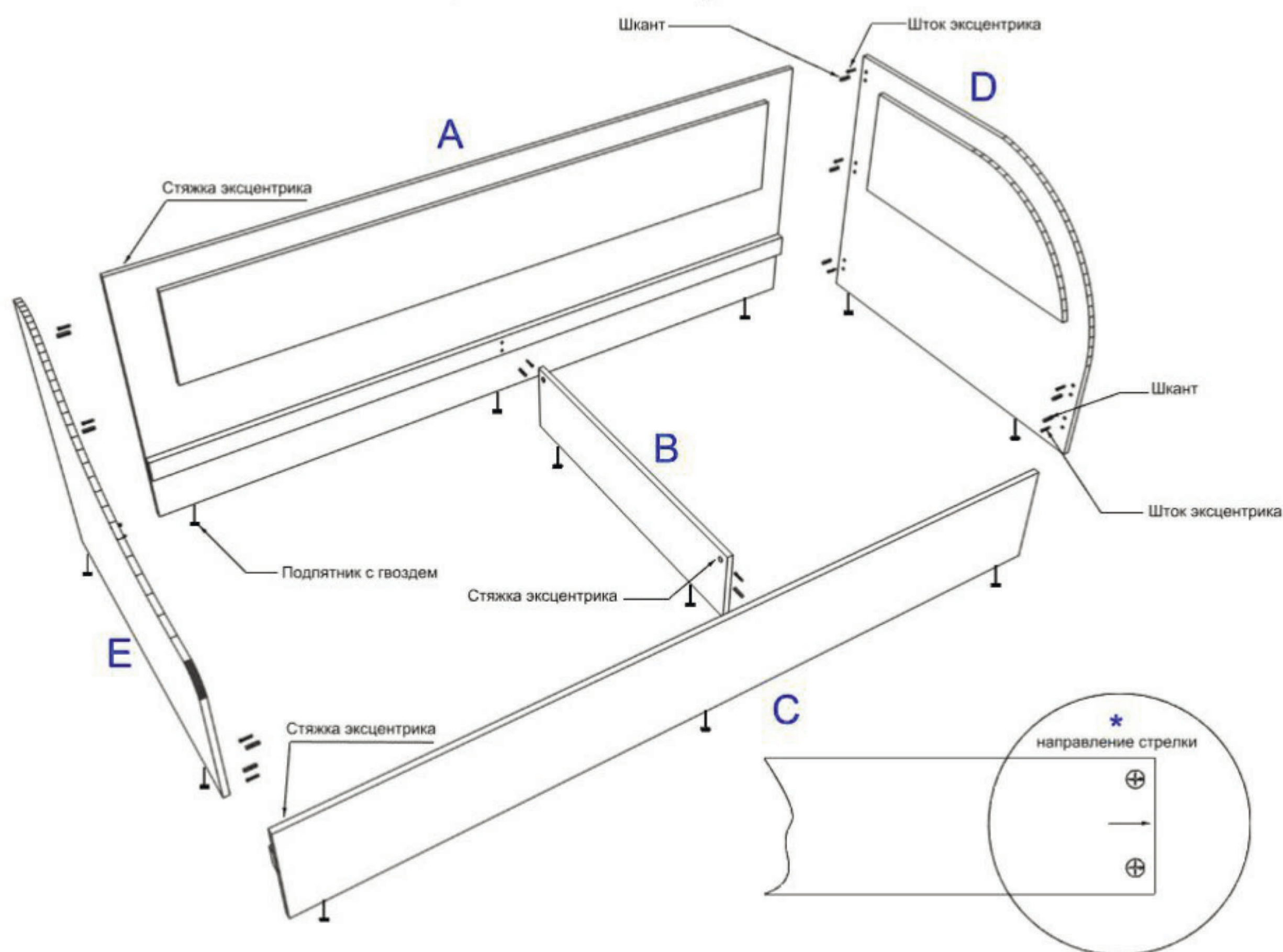


Уважаемый покупатель!

- сборка изделий требует необходимой квалификации или услуг специалиста по сборке мебели
- перед сборкой внимательно ознакомьтесь со схемой сборки изделия
- проверьте комплектность фурнитуры
- сборку мебели производите на ровной и жесткой поверхности в соответствии с маркировкой позиций, представленными в схеме и комплектовочной ведомости

Комплектовочная ведомость фурнитуры			
			
Стяжка эксцентрика 12 шт	Шток эксцентрика 12 шт	Шкант 8x30 мм 10 шт	Подпятник с гвоздем 12 шт

Общая схема сборки



Последовательность сборки.

- Уложите детали на твердую, ровную поверхность. Можно использовать упаковку.
- При помощи молотка установите подпятники с гвоздем, согласно схеме.
- Аккуратно, не прилагая излишних усилий, установите деревянные шканты в плоскости деталей используя молоток или киянок.
- Вверните штоки эксцентриков в плоскости деталей до упора крестовой отверткой.
- Вставьте стяжки эксцентриков (боченки) в плоскости деталей до упора, стрелка должна указывать СТРОГО на торцевое отверстие. *
- Согласно схеме, соедините детали А и В до полного сопряжения, затяните стяжку эксцентрика (боченок) плоской отверткой по часовой стрелке до упора.
- Присоедините деталь С, к детали В, затяните эксцентрики.
- Присоедините детали D и E, затяните эксцентрики.
- Установите сверху ортопедическое основание, равномерно распределив его по длине изделия.
- Уложите матрас.
- Изделие готово к эксплуатации!!!

Рис 1



Рис 2

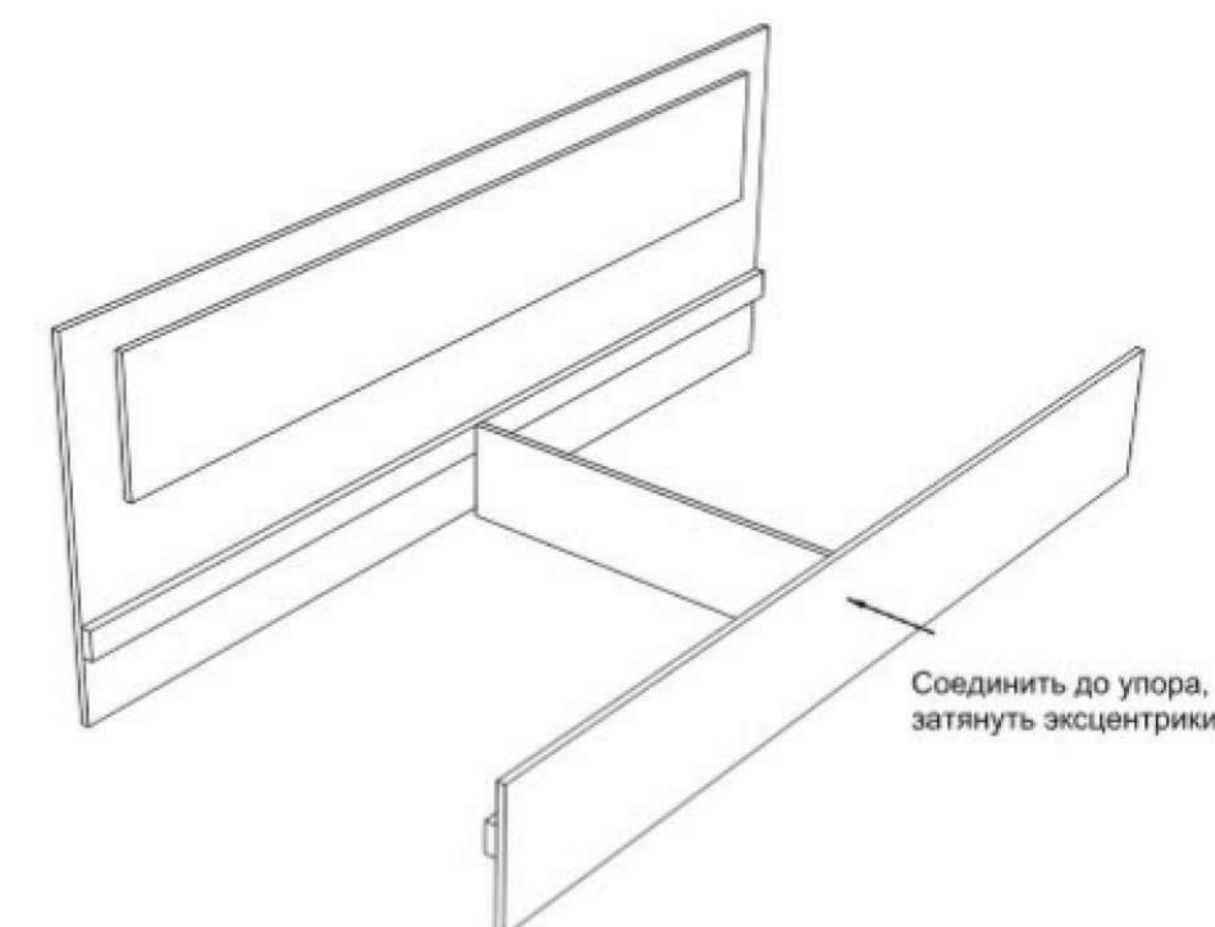


Рис 3

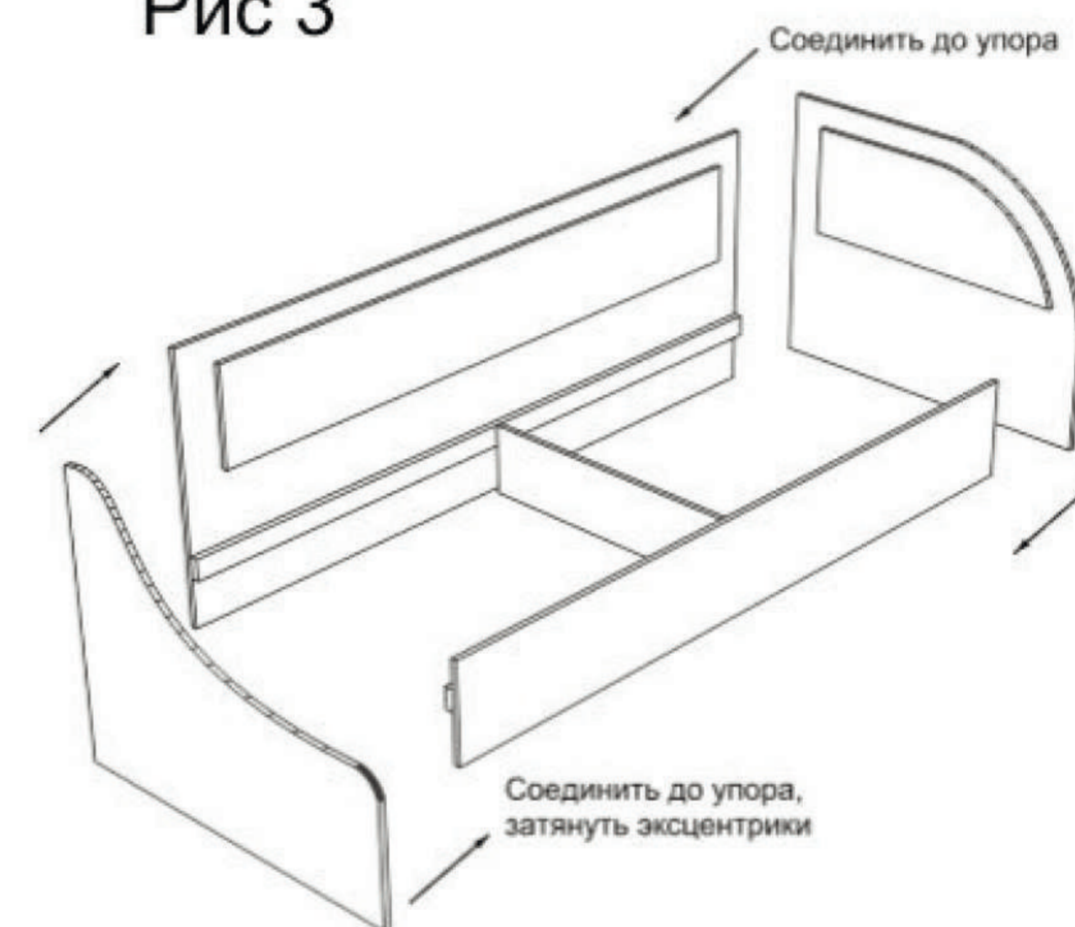


Рис 4

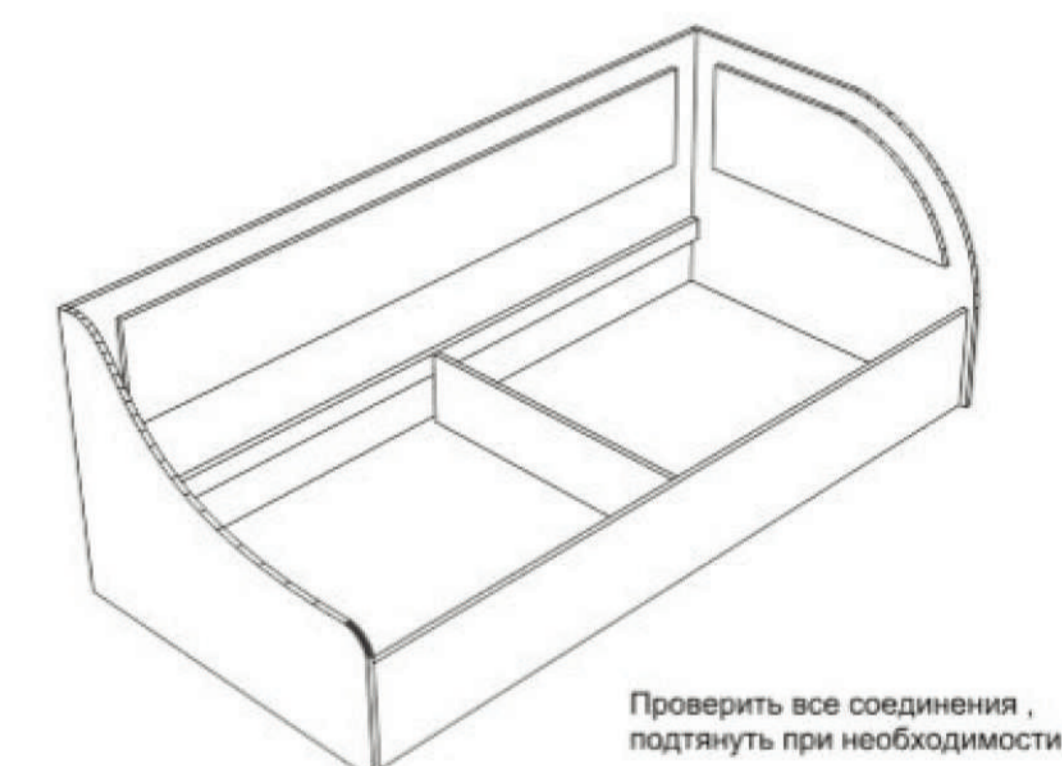


Рис 5

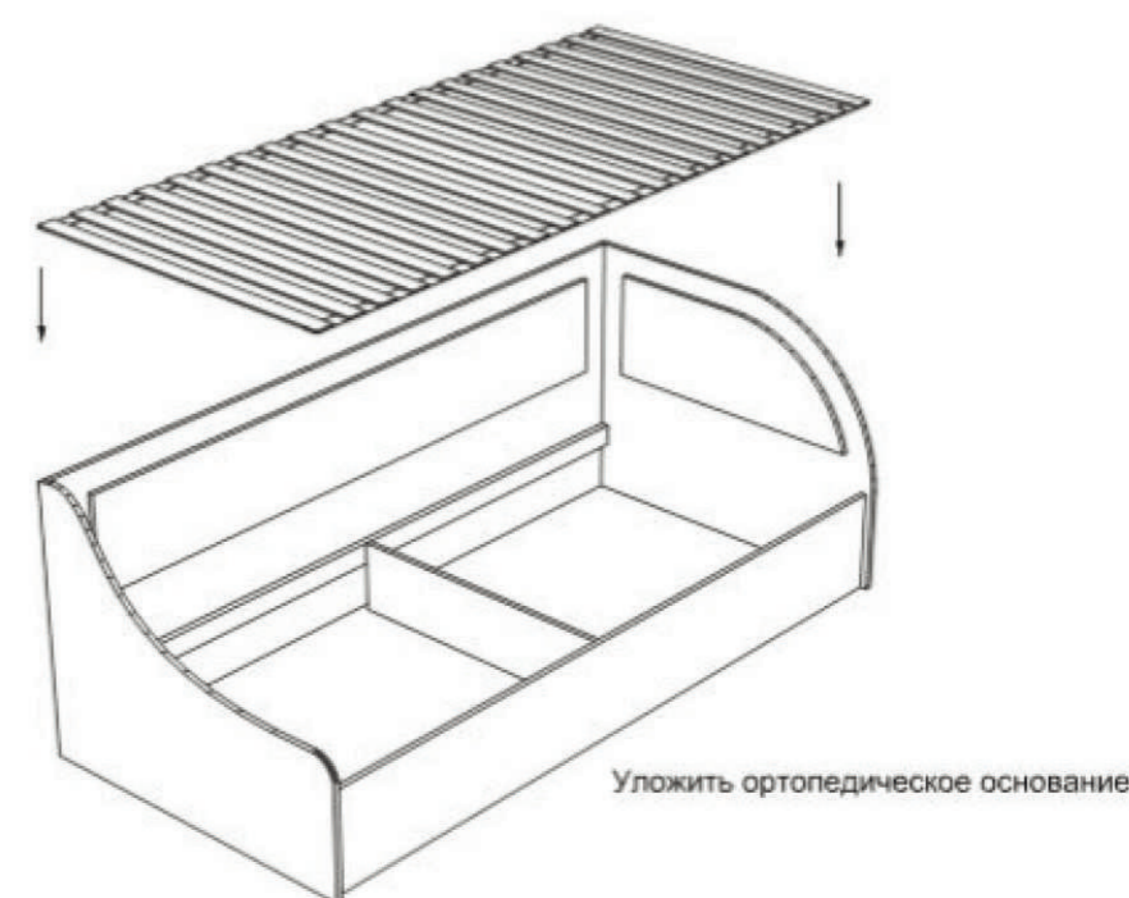


Рис 6

