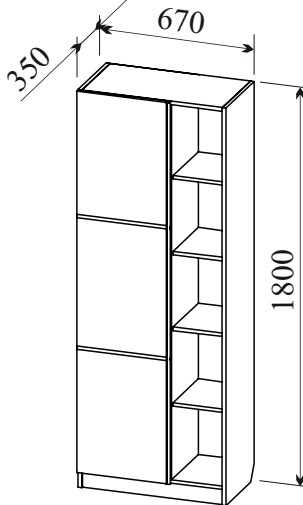


**Стеллаж.  
Комплект «Твист Олли»  
Руководство по сборке и эксплуатации изделия.**

Сборку изделия должен производить квалифицированный сборщик.

**1. Назначение изделия.**

1.1 Стеллаж предназначен для хранения книг и игрушек.

**2. Внешний вид и габариты изделия.****3. Рекомендации по эксплуатации и обслуживанию**

Сборка изделия должна проводиться в порядке, изложенном в настоящем руководстве. Удаление пыли с изделия следует проводить сухой мягкой салфеткой. Во избежание деформации деталей и изменения цвета изделия не устанавливать мебель на прямом солнечном свете.

В новой мебели может присутствовать специфичный запах, который является безопасным для здоровья, жизни и соответствует нормам: ГОСТ 30255-2014, ТР ТС 025/2012 ст.5 п.3.

Для его устранения рекомендуется проветривать мебель в первые дни эксплуатации.

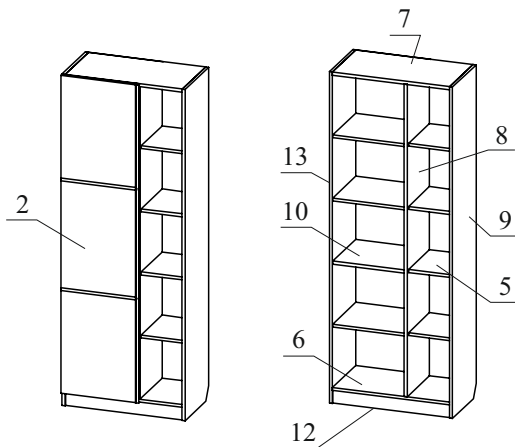
**При эксплуатации изделия ЗАПРЕЩАЕТСЯ :**

- 1) устанавливать мебель вблизи отопительных приборов, вплотную к сырým стенам и в помещениях с относительной влажностью более 70%;
- 2) применять химические чистящие средства для уборки мебели.

**4. Гарантии изготовителя**




- 4.1 Гарантийный срок эксплуатации изделия - 18 месяцев со дня продажи магазином. В период гарантийного срока изготовитель гарантирует ремонт изделий или их замену, если потребителем не нарушены правила эксплуатации.
- 4.2 Изготовитель оставляет за собой право вносить изменения в конструкцию изделия, не ухудшая его конструктивные и эксплуатационные характеристики.

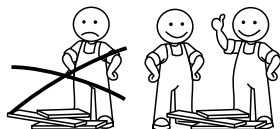
## 5. Комплектация изделия.



№ дет.	Наименование детали	Длина	Ширина	Толщина	Кол-во
		мм.			
1а	Задняя ДВП стенка	350	420	3	2
1б	Задняя ДВП стенка	341	420	3	3
4	Задняя стенка	1697	231	4	1
2	Дверь	1727	420	16	1
5	Стенка горизонтальная	231	312	16	4
6	Дно	637	348	16	1
7	Крыша	637	348	16	1
8	Перегородка	1697	350	16	1
9, 13	Стенка боковая	1800	350	16	2
10	Стенка горизонтальная	390	345	16	2
12	Цоколь	637	70	16	1
	Руководство по эксплуатации				1
	Комплект фурнитуры				1

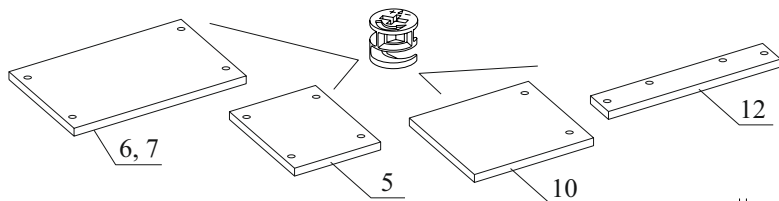
## 6. Комплектация фурнитуры

<p>Евроинт 7x50 (для ДСП 16мм)</p> <p>16 шт </p>	<p>Заглушка для евроинта</p> <p>16 шт </p>	<p>Эксцентрик</p> <p>40 шт </p>	<p>Заглушка для эксцентрика</p> <p>40 шт </p>	<p>Петля накладная</p> <p>4 шт </p>
<p>Подпятник</p> <p>4 шт </p>	<p>Саморез 2,5x20 (для ДВП, подпятника)</p> <p>50 шт </p>	<p>Шуруп 4x16</p> <p>16 шт </p>	<p>Ключ для евровинтов</p> <p>1 шт </p>	



## 7. Установка фурнитуры.

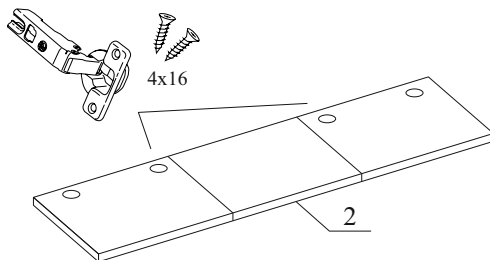
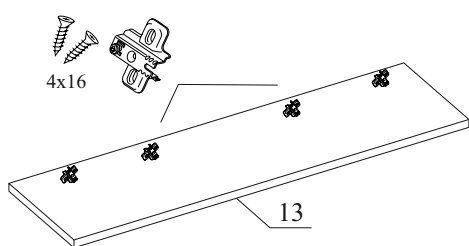
7.1. Вставьте эксцентрики в отверстия  $\varnothing 15 \times 13$  на деталях 5, 6, 7, 10 и 12.



7.2. Установите дюбеля для эксцентриков в детали 8, 9 и 13.

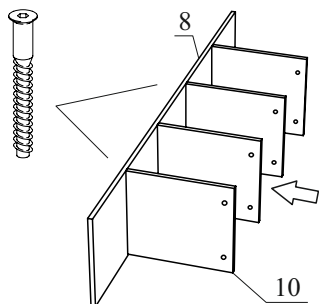


7.3. На детали 13 закрепите ответные планки петель с помощью шурупов 4x16. Закрепите петли к двери (деталь 2).

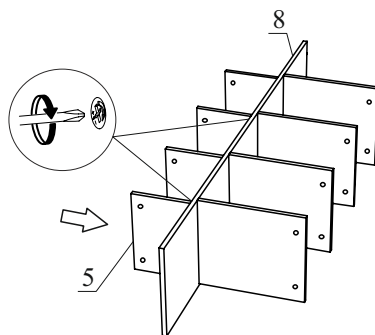


**8. Сборка. ВНИМАНИЕ!** При сборке избегать неосторожных ударов и излишних усилий. Сборку производить в горизонтальном положении.

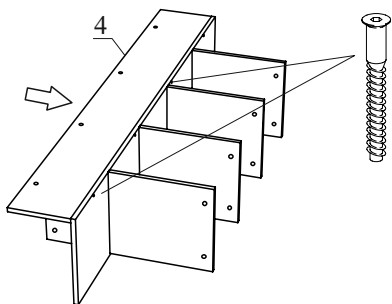
8.1. Закрепите детали 10 к детали 8 с помощью евровинтов 7x50.



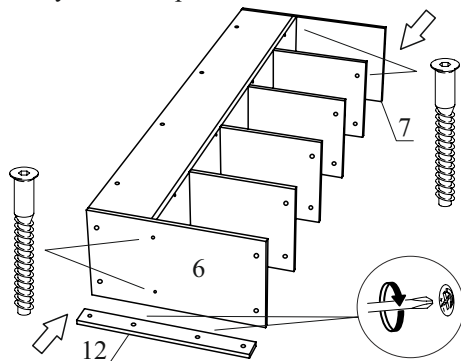
8.2. Закрепите детали 5 к детали 8 затянув эксцентрики.



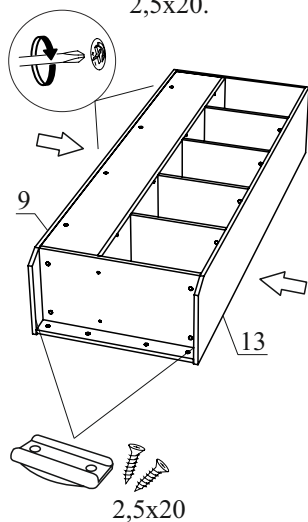
8.3. Закрепите деталь 4 с помощью евровинтов 7x50.



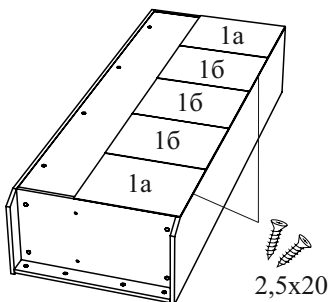
8.4. Закрепите детали 6 и 7 с помощью евровинтов 7x50. Закрепите деталь 12 затянув эксцентрики.



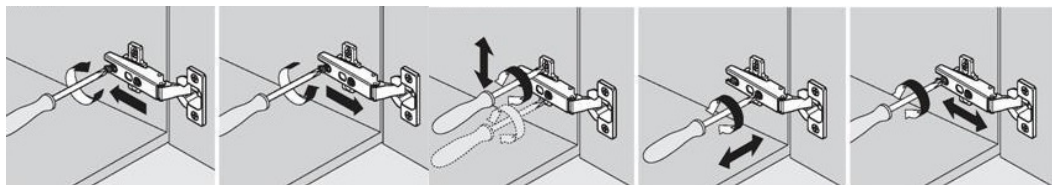
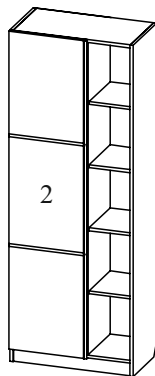
8.5. Закрепите детали 9 и 13 затянув эксцентрики. Закрепите подпятники с помощью саморезов 2,5x20.



8.6. Выверните диагонали стеллажа и закрепите задние стенка ДВП (детали 1a и 1б) с помощью саморезов



8.7. Аккуратно установите шкаф. Выверните петли и выровняйте петли согласно схеме.



Монтаж

Демонтаж

Регулировка  
по высоте

Регулировка  
по ширине

Регулировка  
по глубине

ОТК \_\_\_\_\_

ООО "Фабрика 38"

Россия, Удмуртская Республика, г.Ижевск, ул. Саратовская, д.37А

Тел./факс (3412) 74-29-81

zakaz@38fabrika.ru

https://fabrika38.com