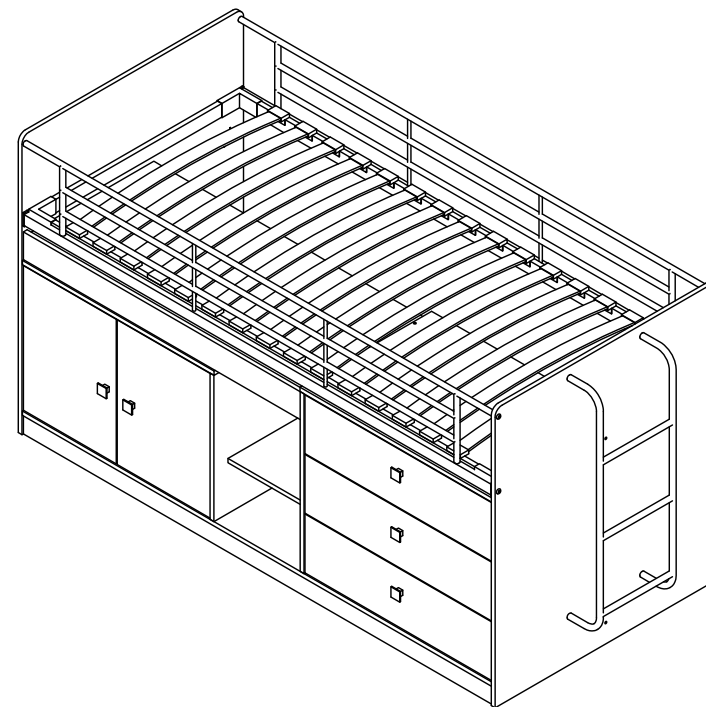
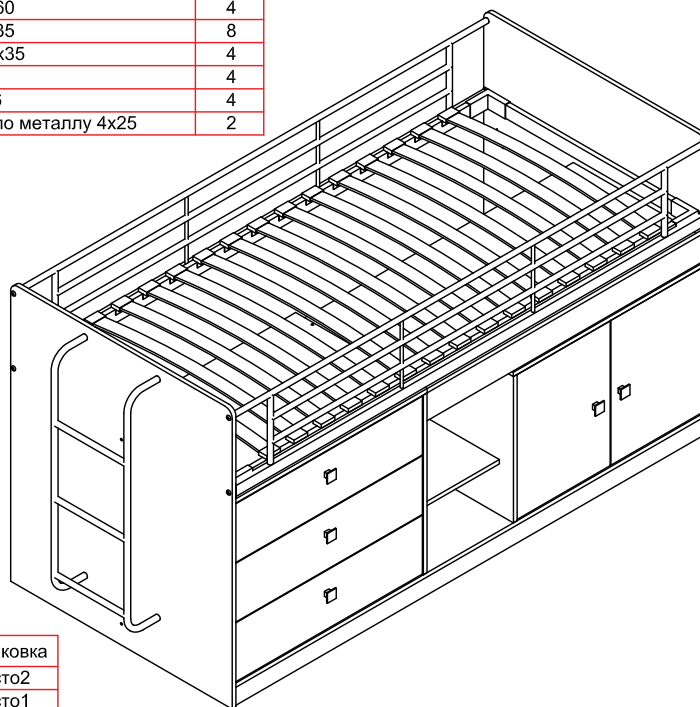


# Дюймовочка-6

001	Конфирмат		x 36
	Заглушка к конфирмату		x 12
002	Дюбель эксцентрика		x 15
003	Эксцентрик		x 15
004	Шкант 8x30		x 38
005	Направляющая роликовая L=500		x 3
006	Направляющая шариковая L=500		x 1
007	Ручка-кнопка		x 5
008	Полкодержатель		x 6
009	Петля 4-х шарнирная вкладная		x 4
010	Уголок 30x30		x 2
011	Подножник		x 6
012	Шуруп 3,5x13		x 60
013	Шуруп 4x16		x 32
014	Гвоздь 2x25		x 50
015	Винт М4x22		x 5

Перечень метизов		Кол-во
016	Винт М6х60	4
017	Винт М6х35	8
018	Винт М10х35	4
019	Гайка М6	4
020	Шайба М6	4
021	Саморез по металлу 4x25	2



Поз.	Наименование	Размер	Кол-во	Упаковка
1	Горизонтальная	2000x560x16	1	место2
2	Спинка кровати	1161x944x16	1	место1
3	Спинка кровати	1161x944x16	1	место1
4	Горизонтальная	1160x530x16	1	место3
5	Горизонтальная	816x560x16	1	место2
6	Горизонтальная	816x560x16	1	место2
7	Полка	799x500x16	1	место3
8	Вертикальная	664x561x16	1	место3
9	Вертикальная	540x561x16	1	место3
10	Горизонтальная	368x500x16	1	место2
11	Цоколь	2000x70x16	2	место2
12	Зад ящика	140x743x16	3	место2
13	Бок ящика	140x500x16	3	место2
14	Бок ящика	140x500x16	3	место2
15	Брусок	367x130x16	1	место3
16	Бок ящика	70x530x16	1	место3
17	Бок ящика	70x530x16	1	место3
27	Задняя ящика	70x1127x16	1	место3
18	Задняя	692x807x3	1	место1
19	Задняя	568x807x3	1	место1
20	Дно ящика	774x506x3	3	место1
21	Задняя	568x384x3	1	место1
22	Фасад	534x396x16	2	место4
23	Фасад ящика	217x796x16	3	место4
24	Фасад ящика	102x1180x16	1	место4
25	Ограждение	2000x360x20	2	место5
26	Лестница	960x330x140	1	место6
	Фурнитура		1	место8

## УВАЖАЕМЫЙ ПОКУПАТЕЛЬ!

Компания "Формула мебели" выражает Вам признательность за предоставленное нам доверие в выборе мебели.

Гарантирует надёжное качество продукции при соблюдении требований инструкции по эксплуатации.

Предприятие-изготовитель оставляет за собой право вносить изменения в конструкцию изделия с целью улучшения технологических свойств мебели.

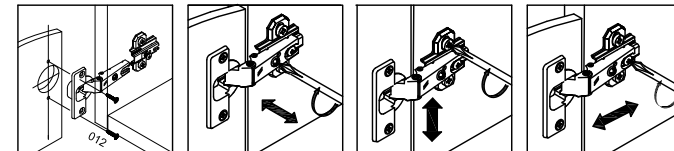
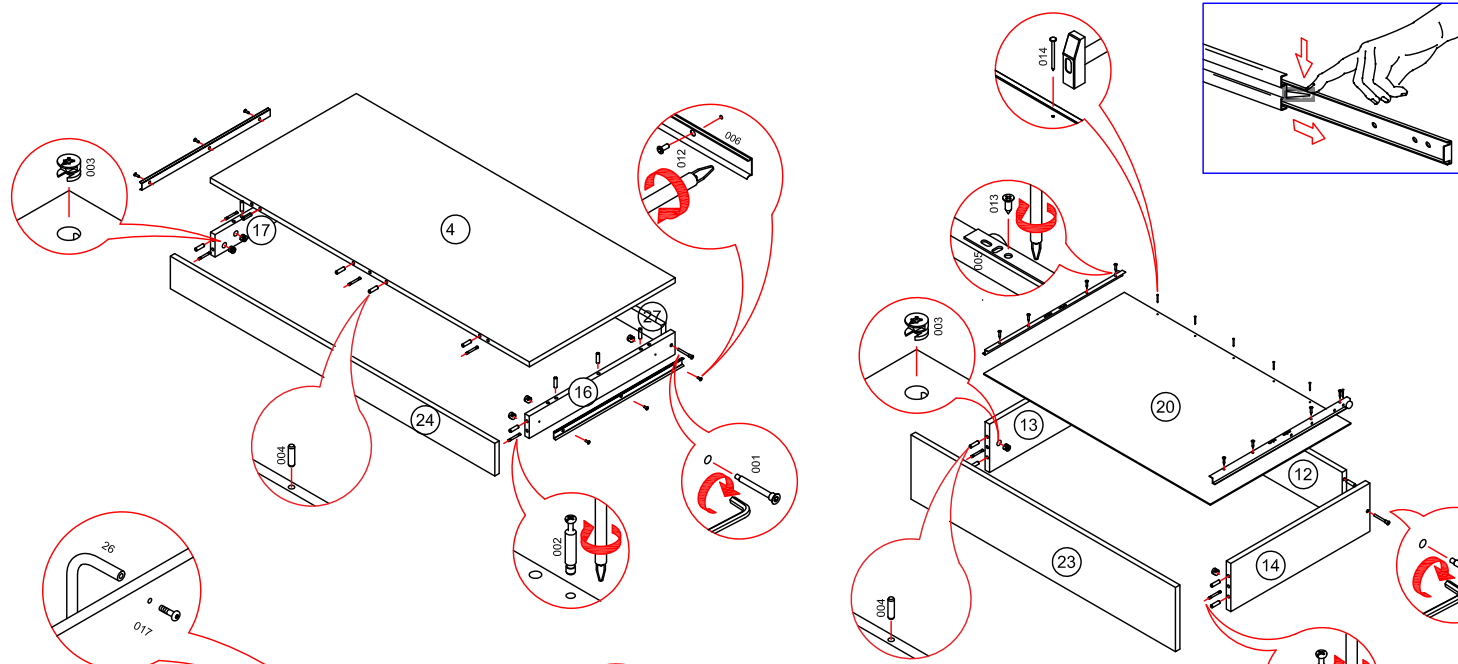
## ПРАВИЛА УХОДА ЗА МЕБЕЛЬЮ

1. Благоприятной средой для сохранности мебели являются сухие, проветриваемые помещения с температурой воздуха не ниже +10гр и не выше +40гр, цельсия при относительной влажности воздуха 45-70%(ГОСТ 16371-93). Сырость и близкое расположение источников тепла вызывает ускоренное старение защитно-декоративного покрытия, а также деформацию мебельных щитов.
2. Поверхность деталей следует оберегать от попадания воды, щелочей, растворителей, а также механических повреждений.
3. На поверхность мебели не следует ставить горячие предметы.
4. Освежать поверхности изделия рекомендуется специальными составами по уходу за мебелью, которые продаются в магазинах.
5. Во избежании перекосов, двери изделий постоянно держать закрытыми.
6. Пыль с поверхности изделия удаляют сухой фланелевой тканью.

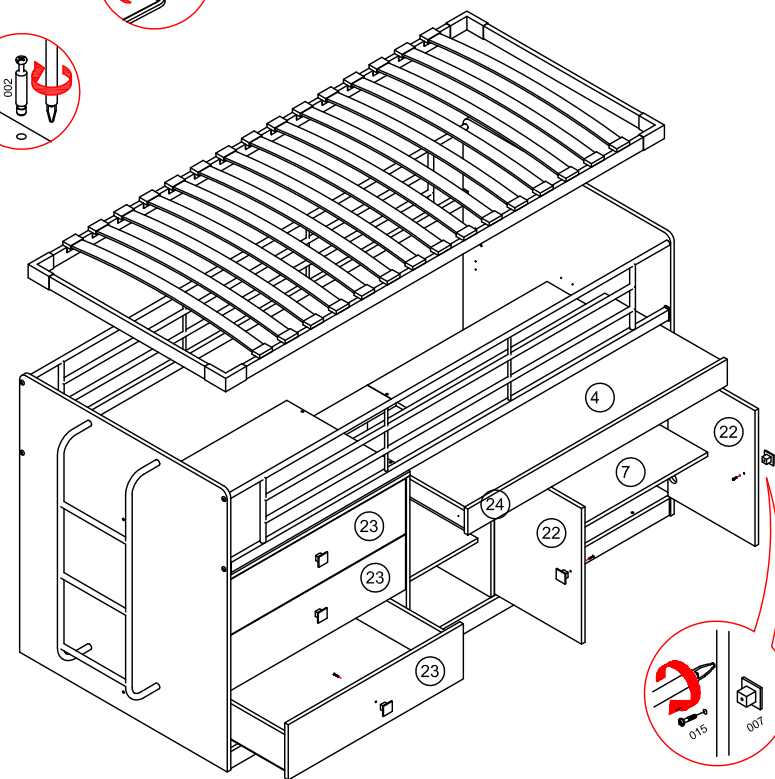
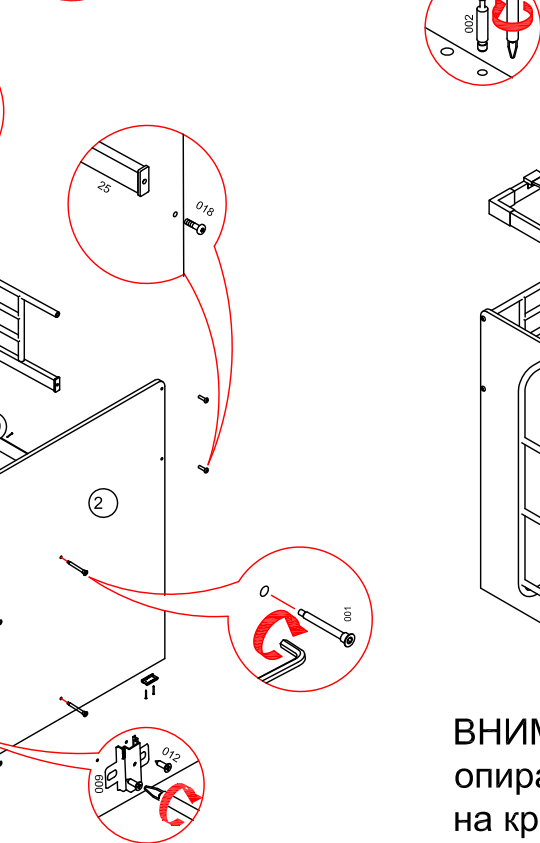
## ГАРАНТИИ ИЗГОТОВИТЕЛЯ

1. Приобретая изделия мебели, убедитесь в полной комплектности набора и отсутствии механических повреждений комплектующих, облицовки.
2. Предприятие-изготовитель несёт ответственность за соответствие товара предъявляемым требованиям, при условии соблюдения потребителем правил транспортировки, сборки и ухода за мебелью.
3. За механические повреждения, возникшие во время транспортировки, сборки или хранения мебели, предприятие-изготовитель ответственности не несёт.
4. Претензии от покупателей принимаются магазинами, продавшими товар, в течении гарантийного срока-18 месяцев со дня приобретения мебели, с обязательным приложением товарного чека и упаковочного талона.
5. Предприятие-изготовитель не рассматривает претензии, поступающие непосредственно от потребителей, без обращения в торгующую организацию.
6. Предприятие-изготовитель не отвечает за дефекты, появившиеся в результате несоблюдения покупателем правил эксплуатации, сборки, транспортировки и ухода за мебелью.
7. Предприятие-изготовитель вправе вносить изменения в конструкцию изделия и фурнитуру без уведомления покупателя.

**ВНИМАНИЕ!** К сборке допускаются сборщики, имеющие соответствующую подготовку и квалификацию. Сборку осуществлять согласно приложенной схеме. Детали имеют всю необходимую для сборки присадку. Присадка и обработка деталей выполнена таким образом, чтобы изделие можно было собрать как на левую, так и на правую сторону. Порядок сборки при этом не меняется.



Собрать кровать согласно инструкции на него.  
 Закрепить кровать к кровати (ограждения) винтом М6х60, шайбой и гайкой М6, предварительно просверлив в основании отверстие диаметром 6мм. через отверстия в ограждениях. Для предотвращения прогиба кроватьного основания закрепить саморезом 4х25 (021) через основание в ограждение (25).



**ВНИМАНИЕ:** на выдвижной стол с силой опираться не допустимо. Предельная нагрузка на краю стола 10 кг.