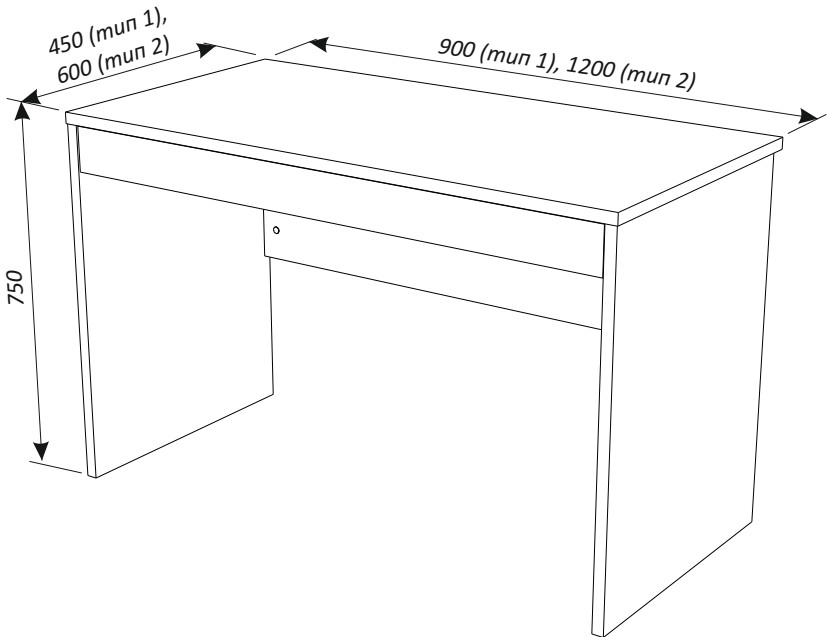


НЬЮТОН

СТОЛ



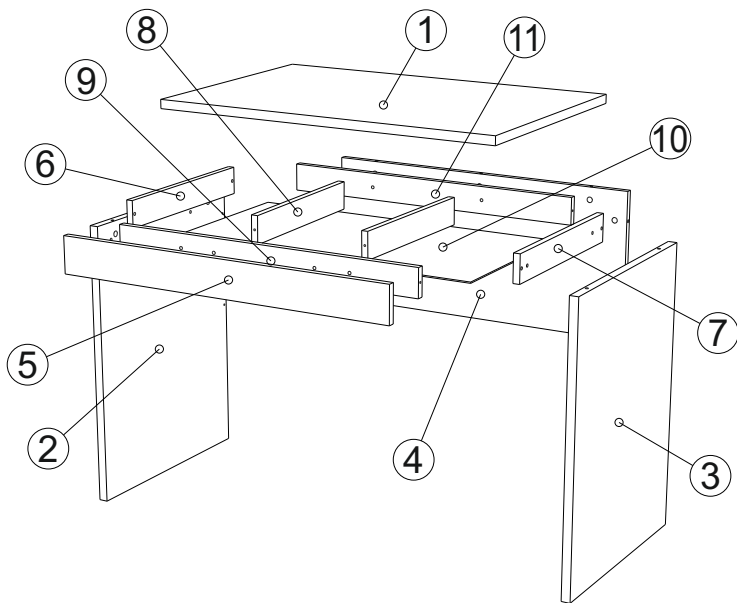
Стол. Комплект «НьюТон» Руководство по сборке и эксплуатации изделия.

Сборку изделия должен производить квалифицированный сборщик.

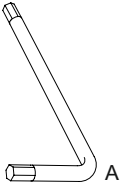
1. Назначение изделия.

Стол предназначен для организации учебного процесса.

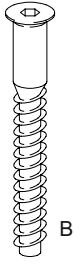
2. Комплектация изделия.



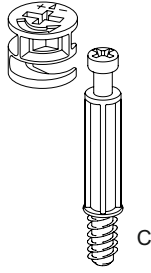
№ дет.	Наименование	Тип 1			Тип 2			Кол-во
		Длина	Ширина	Толщина	Длина	Ширина	Толщина	
		мм.			мм.			
1	Столешница	900	450	22	1200	600	22	1
2	Боковина левая	728	418	22	728	568	22	1
3	Боковина правая	728	418	22	728	568	22	1
4	Ребро	851	400	16	1151	400	16	1
5	Фасад ящика	847	90	16	1147	90	16	1
6	Боковина ящика левая	350	70	16	450	70	16	1
7	Боковина ящика правая	350	70	16	450	70	16	1
8	Перегородка	317	70	16	417	70	16	2
9	Фальш-панель ящика	793	70	16	1093	70	16	1
10	Дно ящика	823	347	3	1123	447	3	1
11	Задняя стенка ящика	793	70	16	1093	70	16	1
	Руководство по эксплуатации							1
	Комплект фурнитуры							1



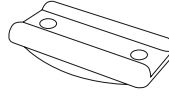
1X



8X



11X



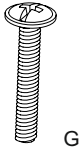
D



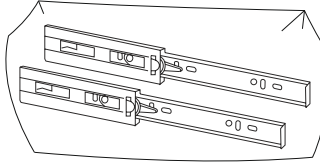
E



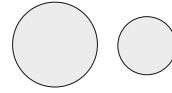
F



3X



H



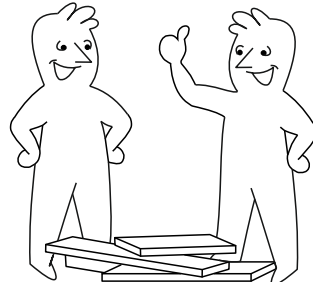
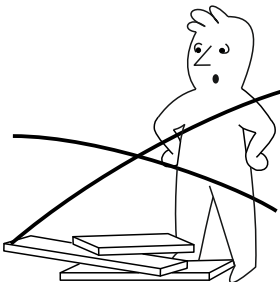
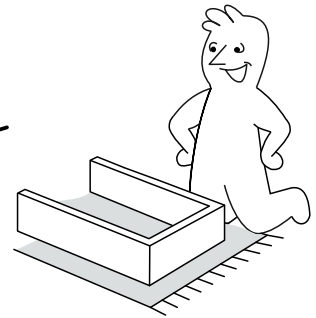
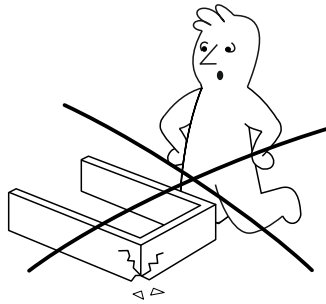
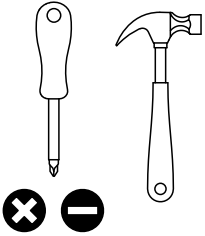
I

J

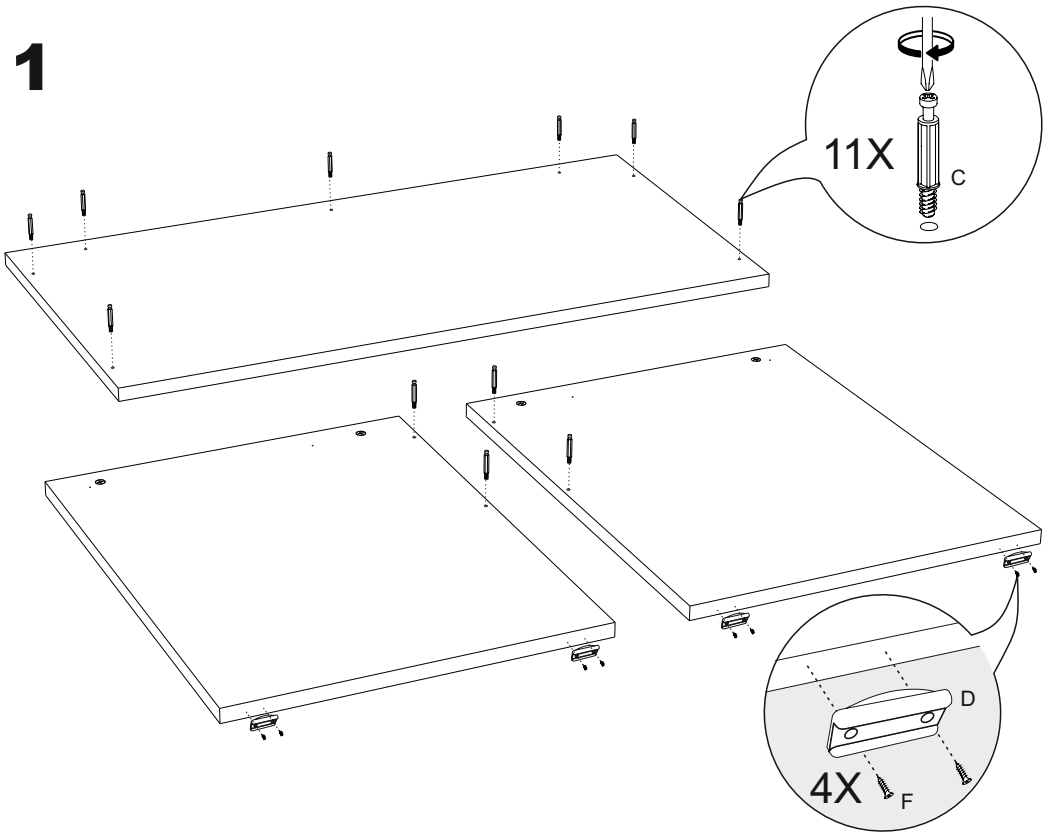
1X

11X

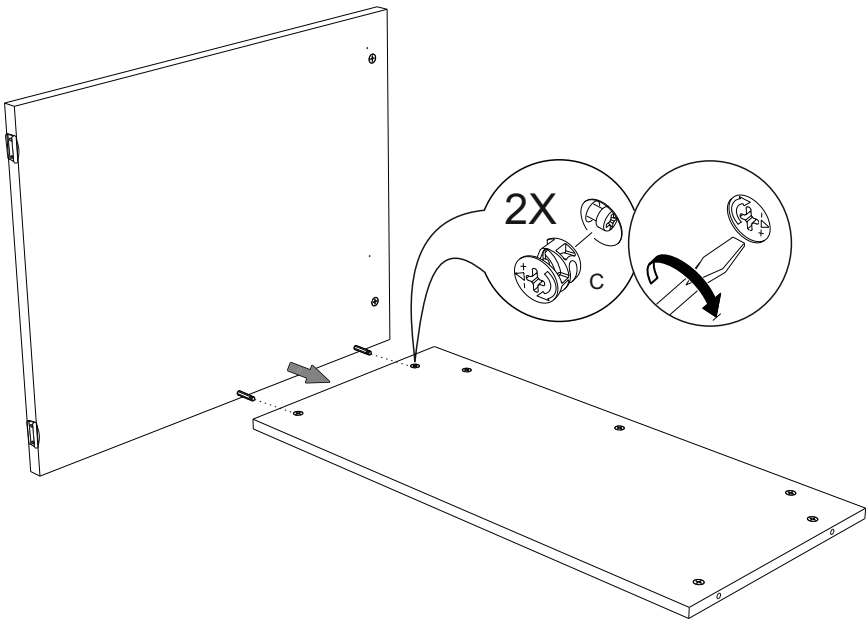
6X



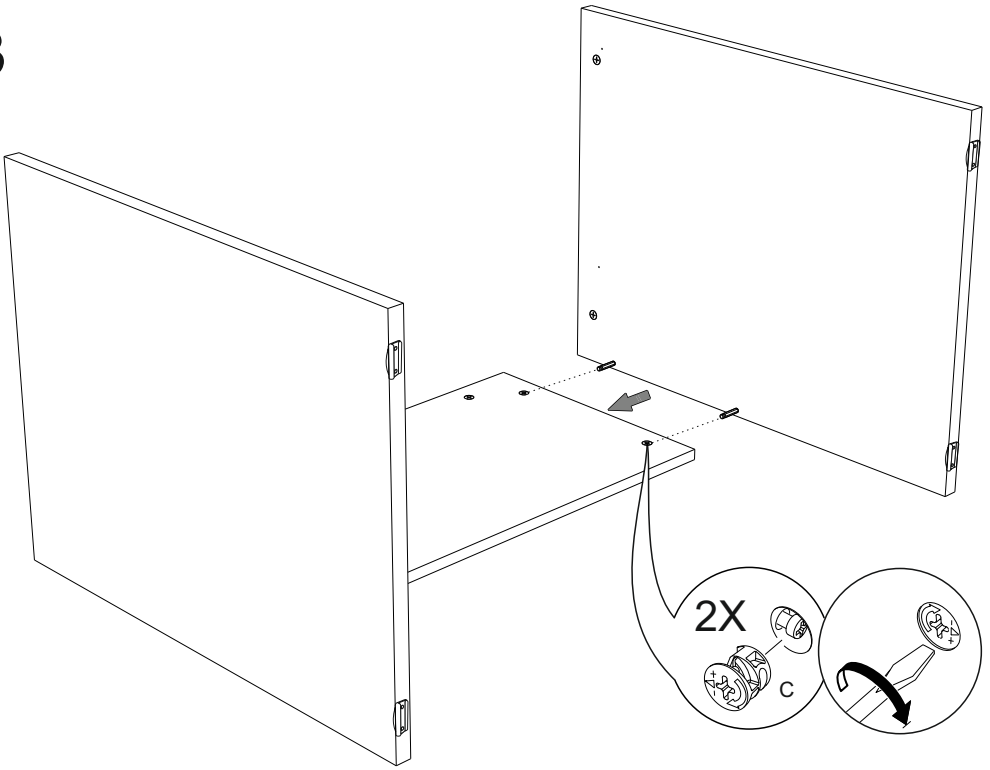
1



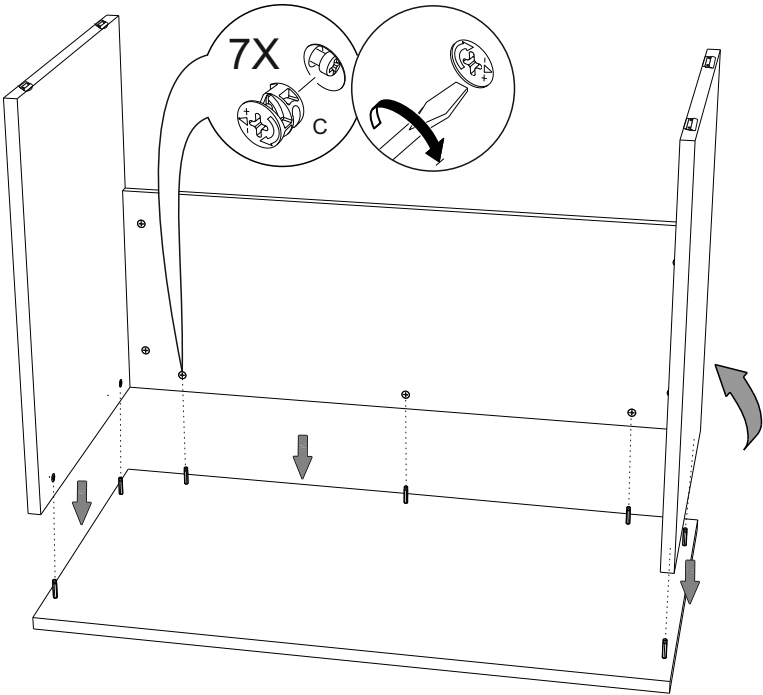
2



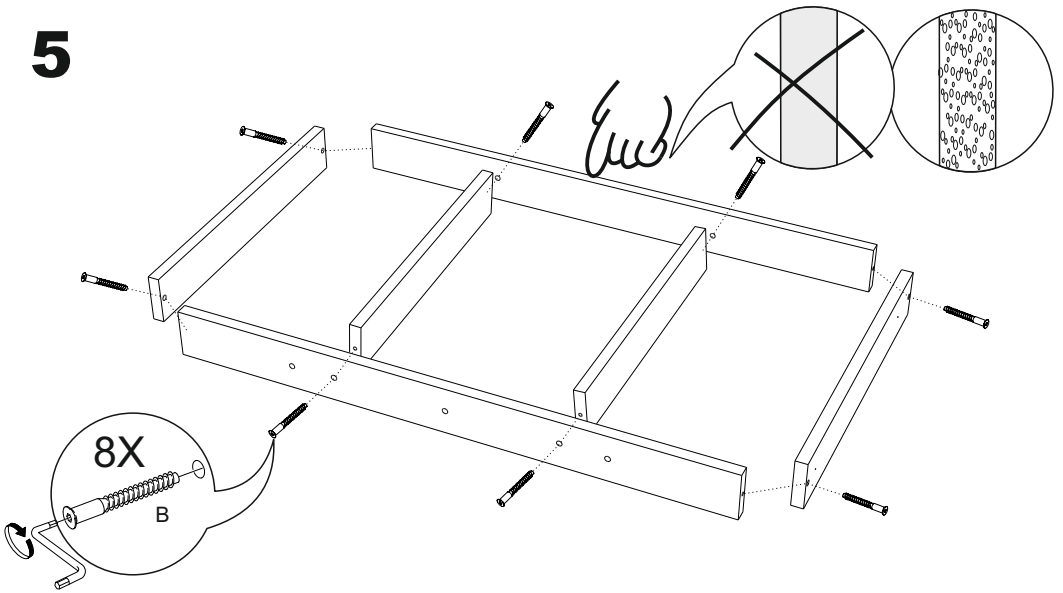
3



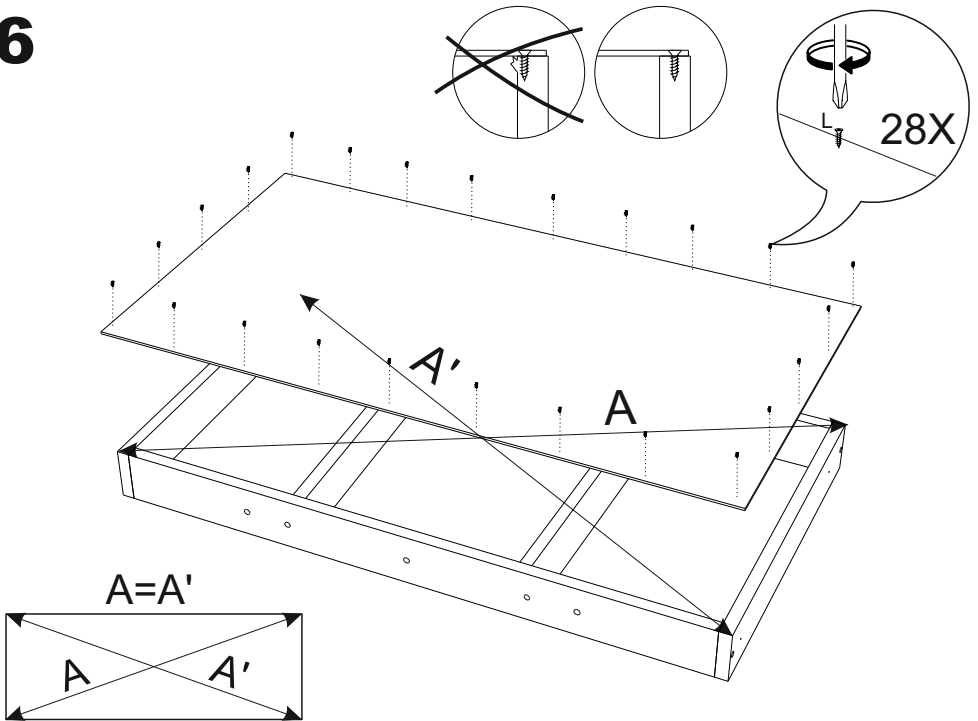
4



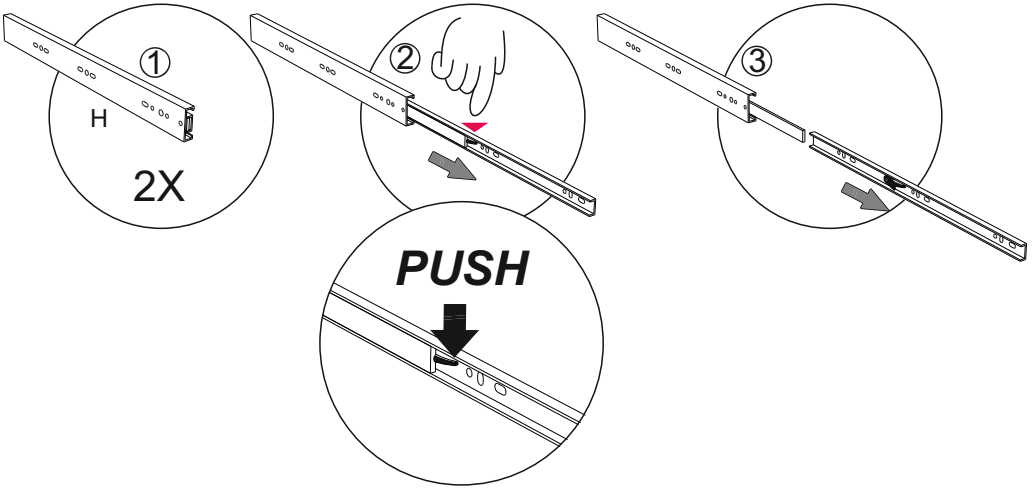
5



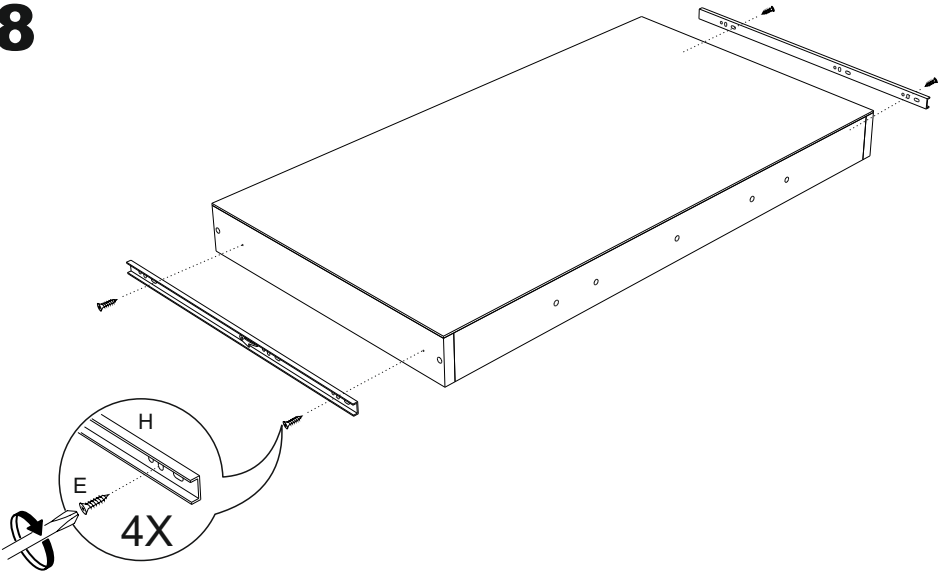
6



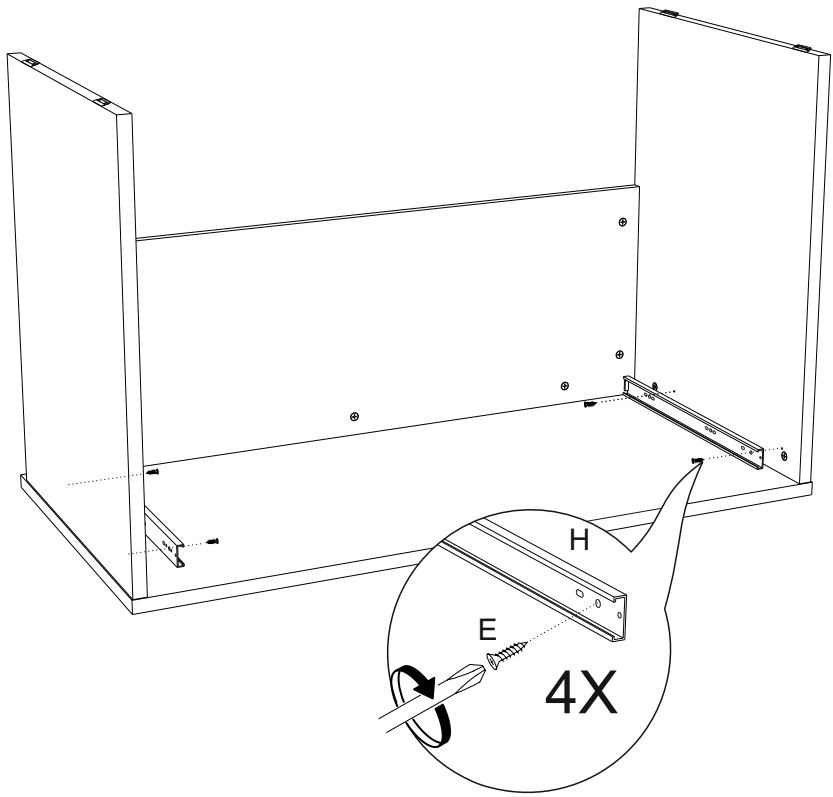
7



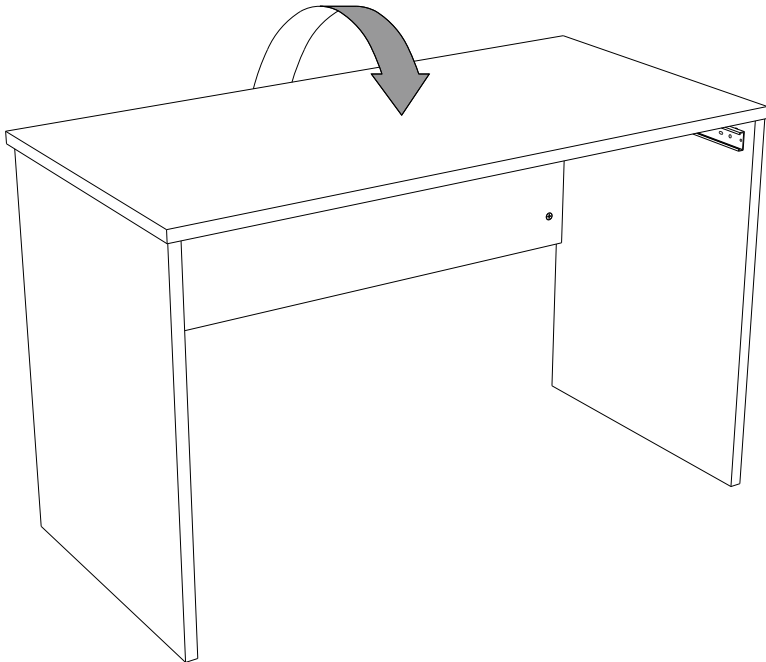
8



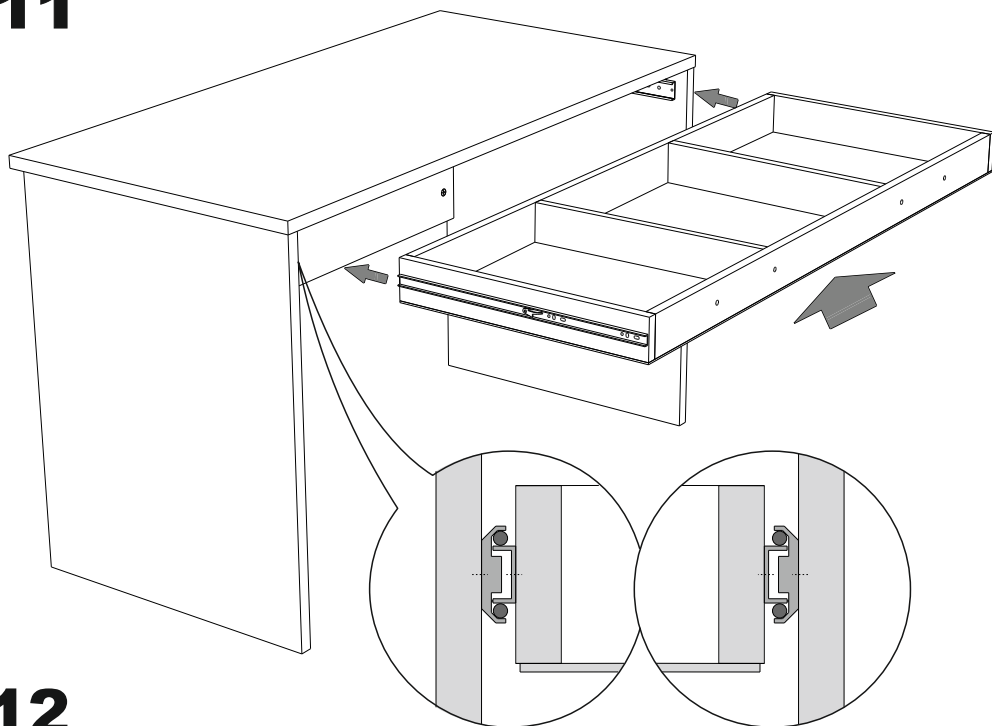
9



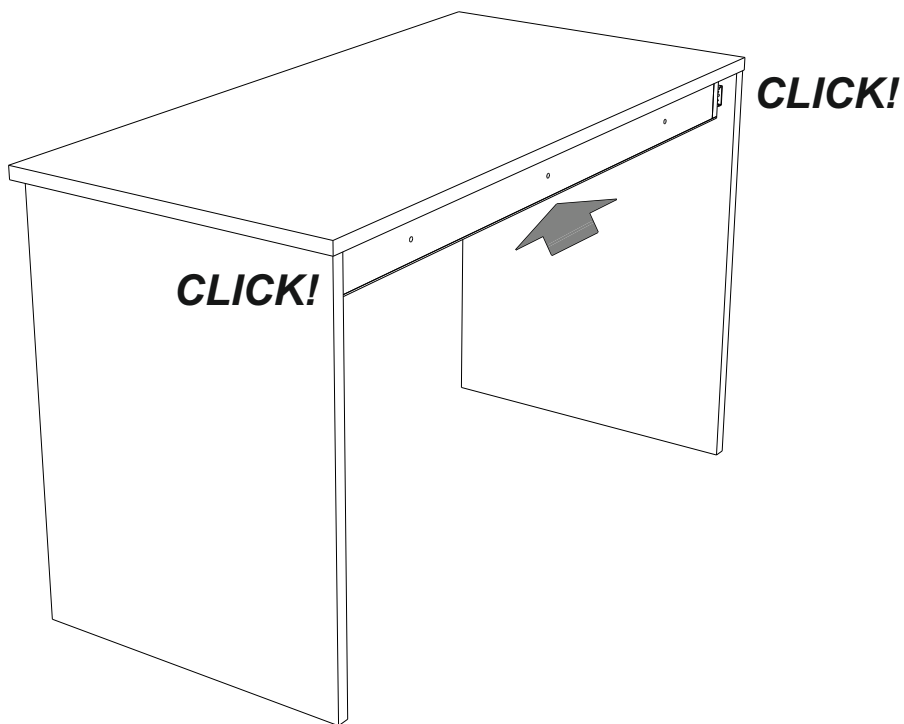
10



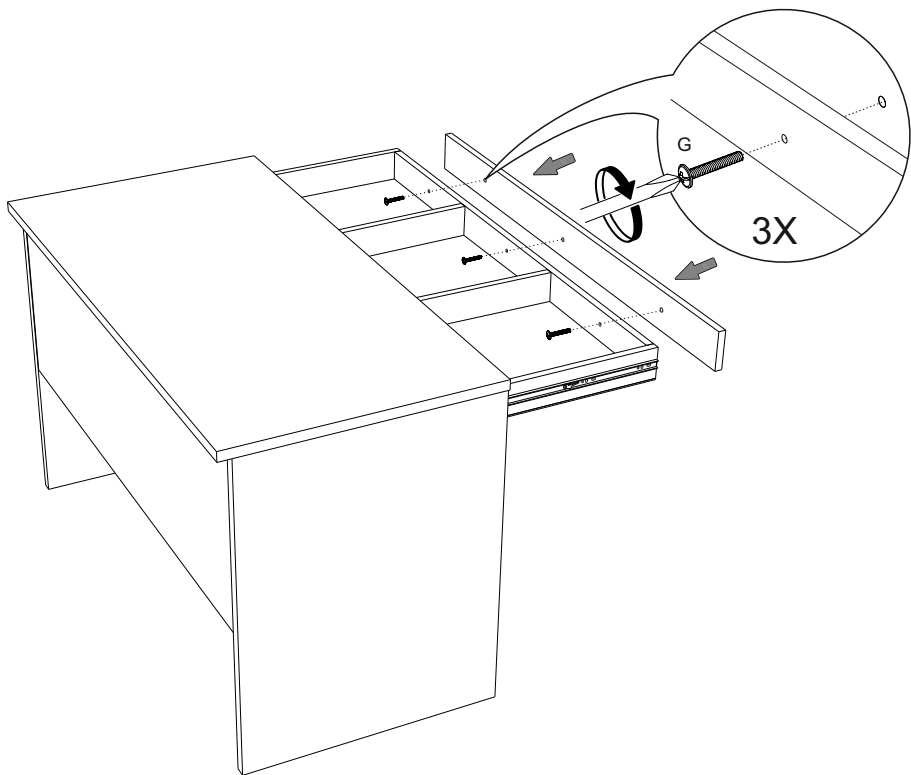
11



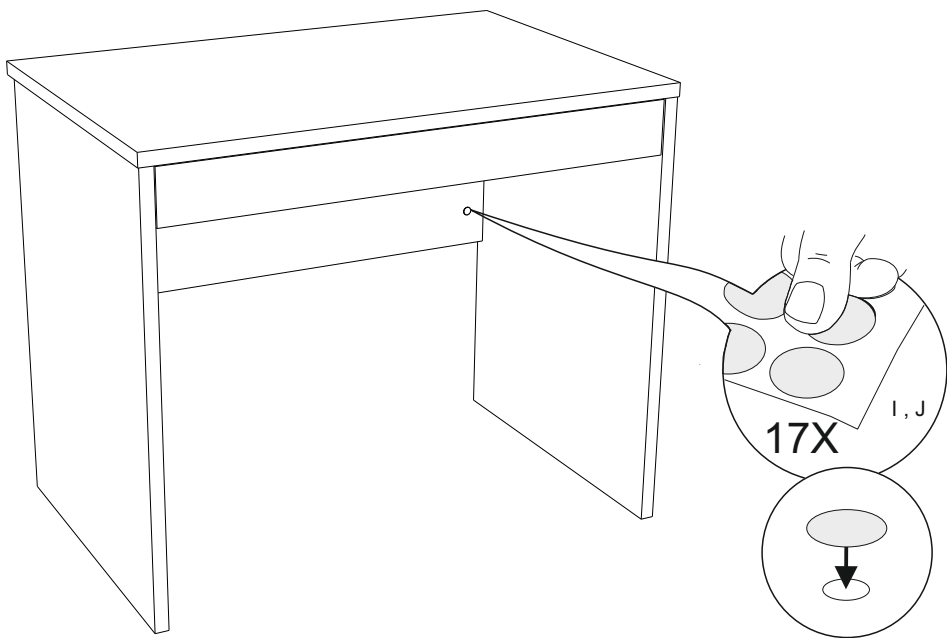
12



13



14



3. Рекомендации по эксплуатации и обслуживанию

Сборка изделия должна проводиться в порядке, изложенном в настоящем руководстве. Удаление пыли с изделия следует проводить сухой мягкой салфеткой. Во избежание деформации деталей и изменения цвета изделия не устанавливать мебель на прямом солнечном свете.

В новой мебели может присутствовать специфичный запах, который является безопасным для здоровья, жизни и соответствует нормам: ГОСТ 30255-2014, ТР ТС 025/2012 ст.5 п.3. Для его устранения рекомендуется проветривать мебель в первые дни эксплуатации.

При эксплуатации изделия **З А П Р Е Щ А Е Т С Я** :

- 1) устанавливать мебель вблизи отопительных приборов, вплотную к сырým стенам и в помещениях с относительной влажностью более 70%;
- 2) применять химические чистящие средства для уборки мебели.

4. Гарантии изготовителя

4.1 Гарантийный срок эксплуатации изделия - 18 месяцев со дня продажи магазином. В период гарантийного срока изготовитель гарантирует ремонт изделий или их замену, если потребителем не нарушены правила эксплуатации.

4.2 Изготовитель оставляет за собой право вносить изменения в конструкцию изделия, не ухудшая его конструктивные и эксплуатационные характеристики.

ООО "Фабрика 38"

Россия, 426010, Удмуртская Республика, г.Ижевск, ул. Саратовская, д.37А
Тел./факс +7(3412)74-29-81 zakaz@38fabrika.ru <https://fabrika38.com>