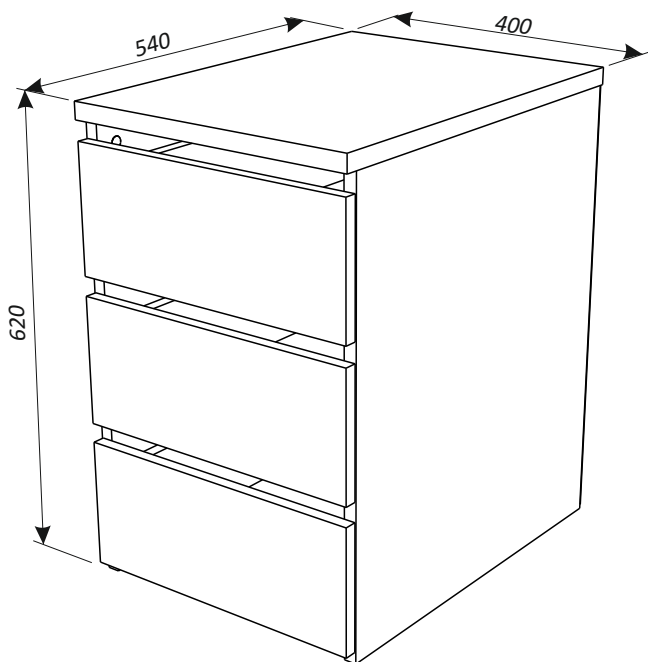


# НьюТон

## ТУМБА К СТОЛУ



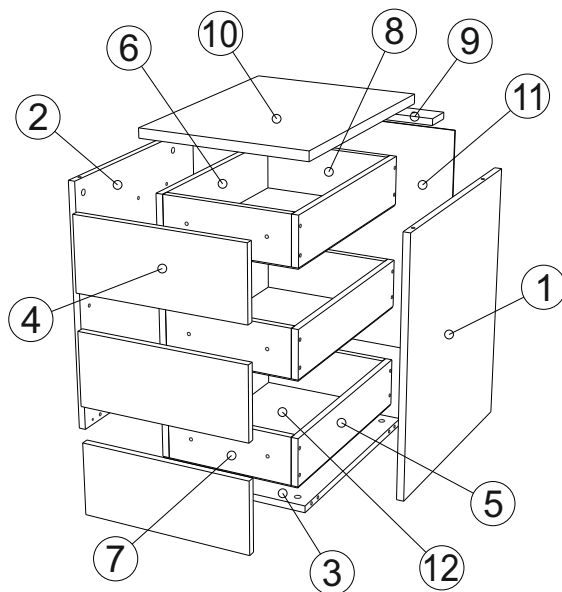
Тумба к столу.  
Комплект «НьюТон»  
Руководство по сборке и эксплуатации изделия.

Сборку изделия должен производить квалифицированный сборщик.

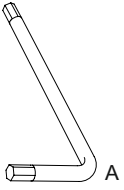
1. Назначение изделия.

Тумба предназначена для хранения вещей.

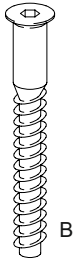
2. Комплектация изделия.



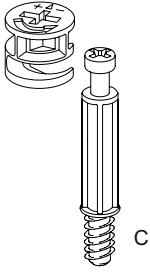
№ дет.	Наименование детали	Длина	Ширина	Толщина	Кол-во
		мм.			
1	Боковина тумбы правая	596	518	16	1
2	Боковина тумбы левая	596	518	16	1
3	Дно тумбы	366	518	16	1
4	Фасад ящика	164	392	16	3
5	Боковая ящика правая	500	115	16	3
6	Боковая ящика левая	500	115	16	3
7	Передняя панель ящика	307	115	16	3
8	Задняя панель ящика	307	115	16	3
9	Планка	366	70	16	1
10	Крыша тумбы	396	536	16	1
11	Задняя стенка тумбы	591	397	3	1
12	Дно ящика	338	498	3	1
	Руководство по эксплуатации				1
	Комплект фурнитуры				1



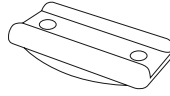
1X



12X



8X



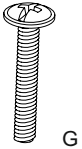
4X



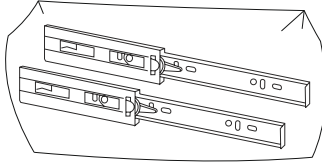
24X



64X



8X



3X



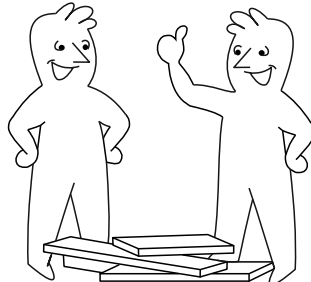
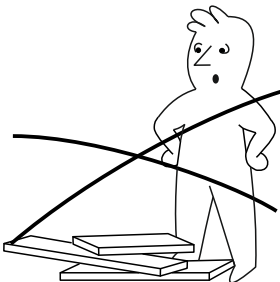
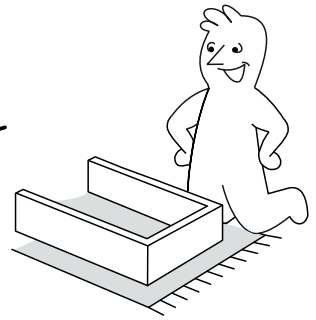
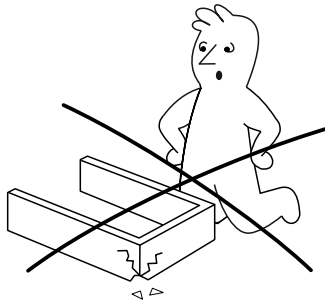
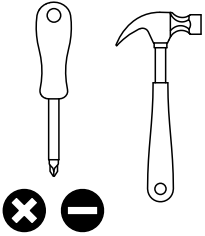
4X



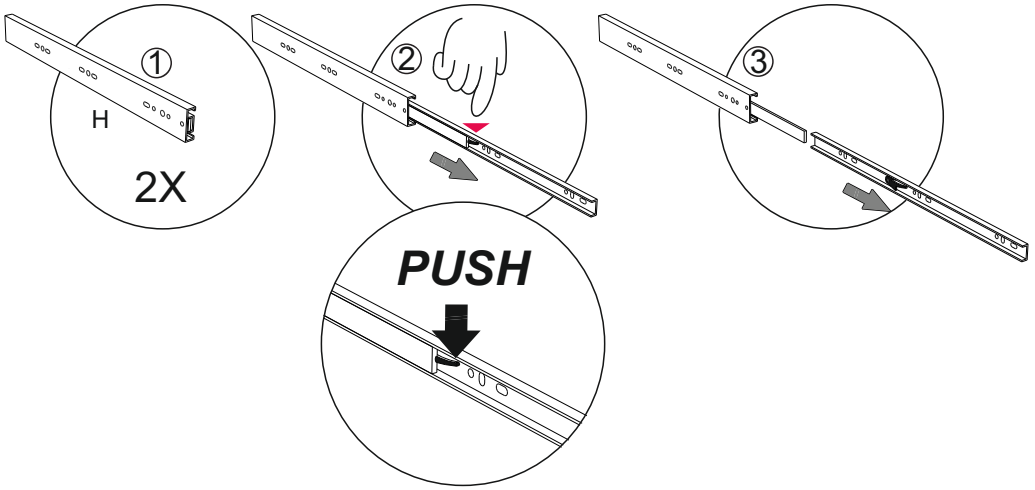
12X



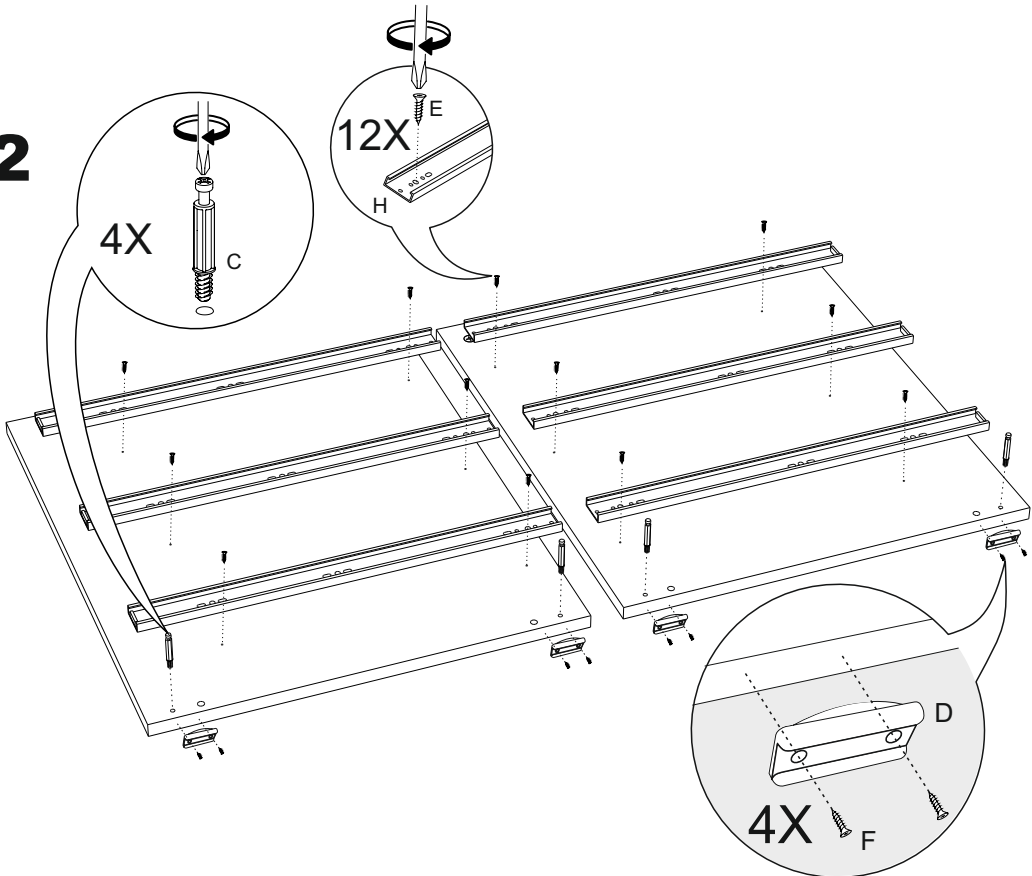
4X



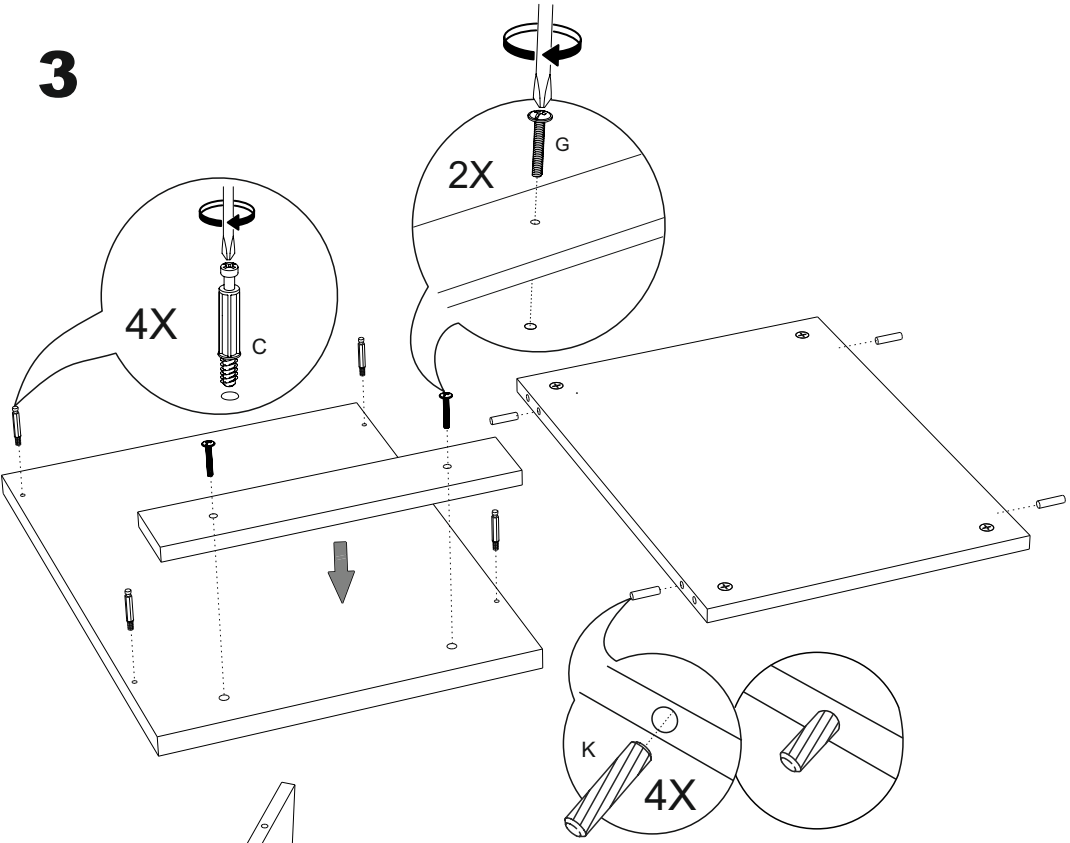
# 1



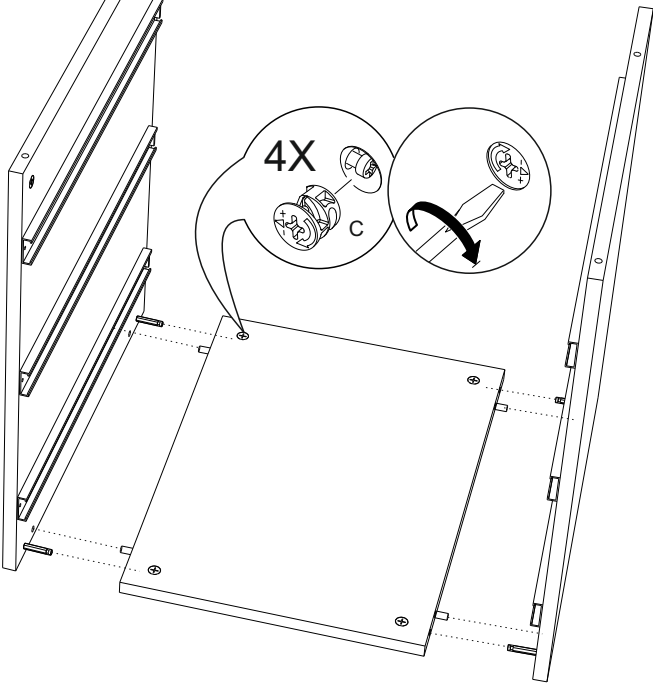
# 2



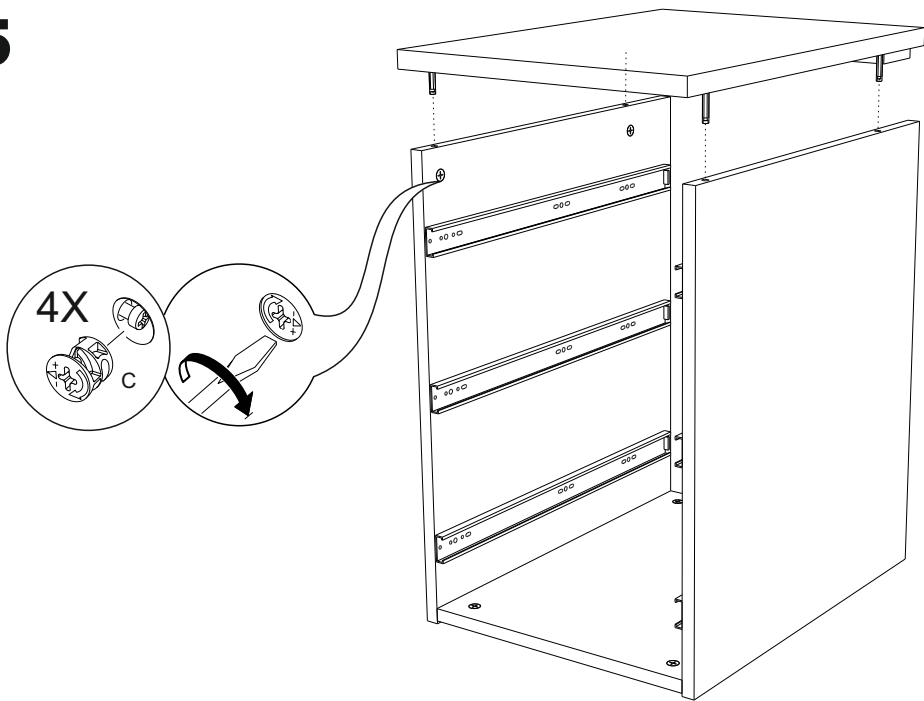
**3**



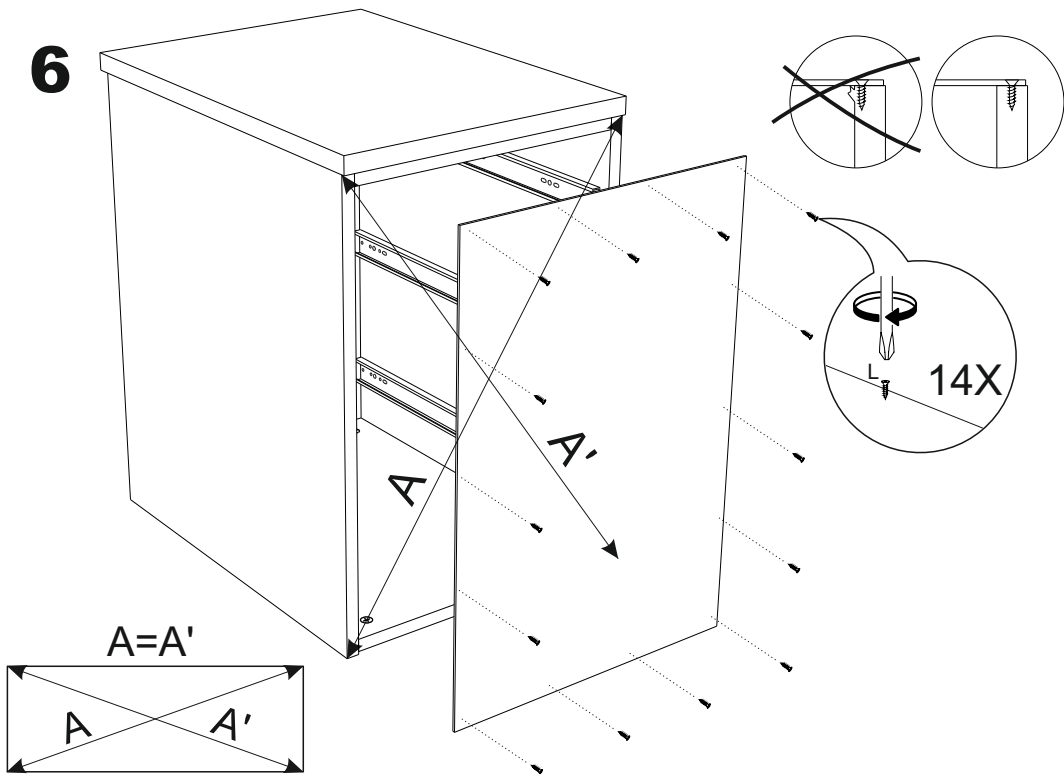
**4**



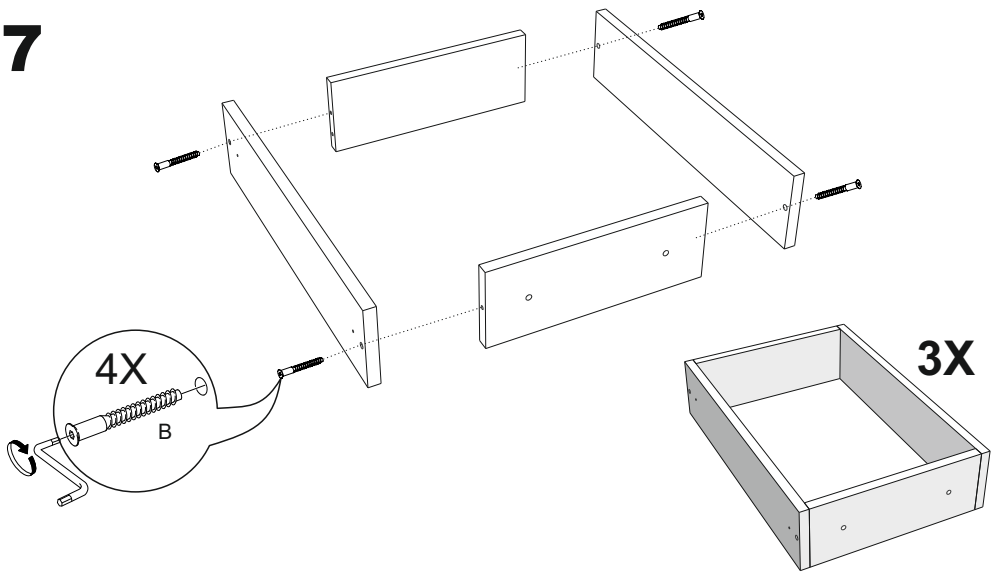
5



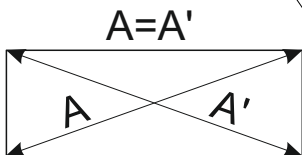
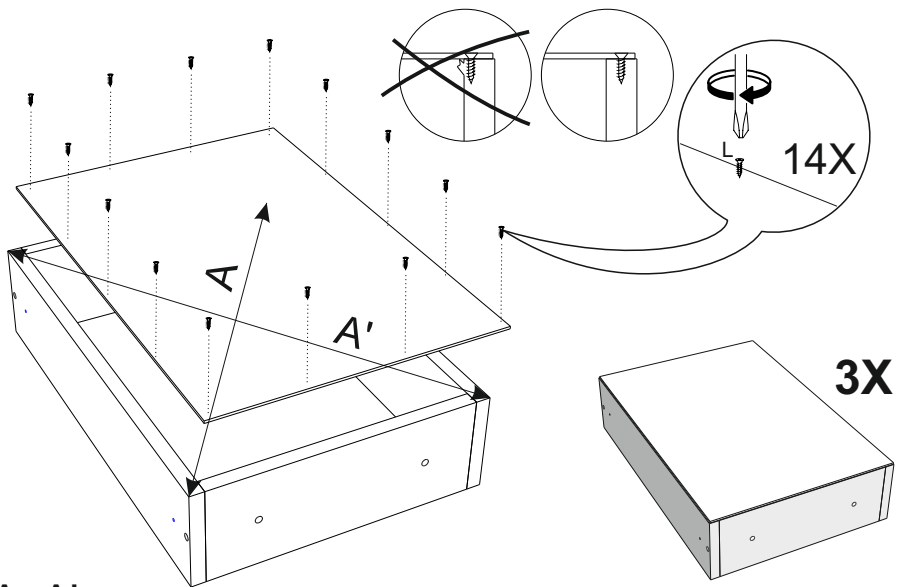
6



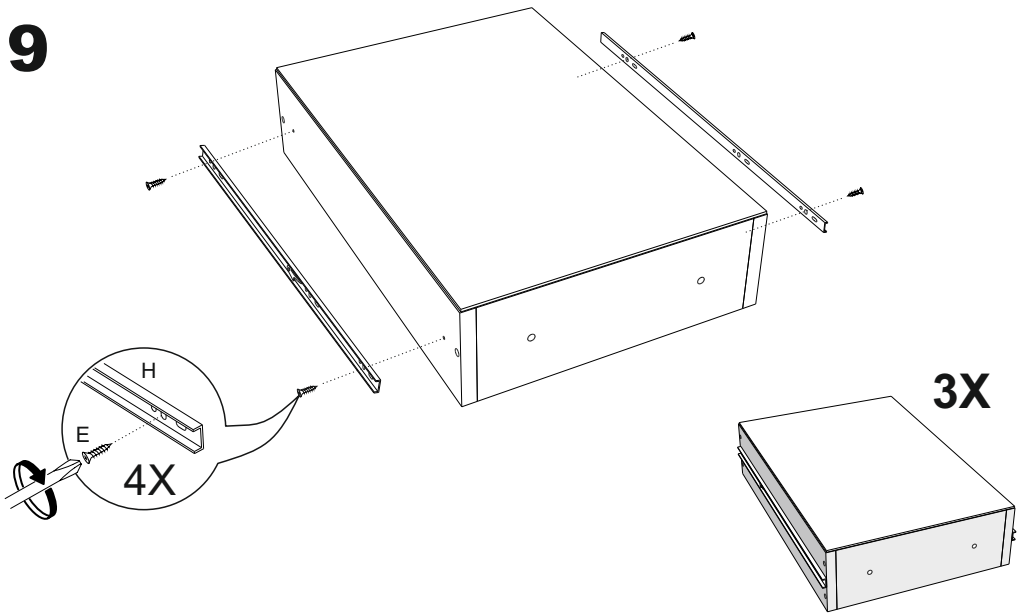
# 7



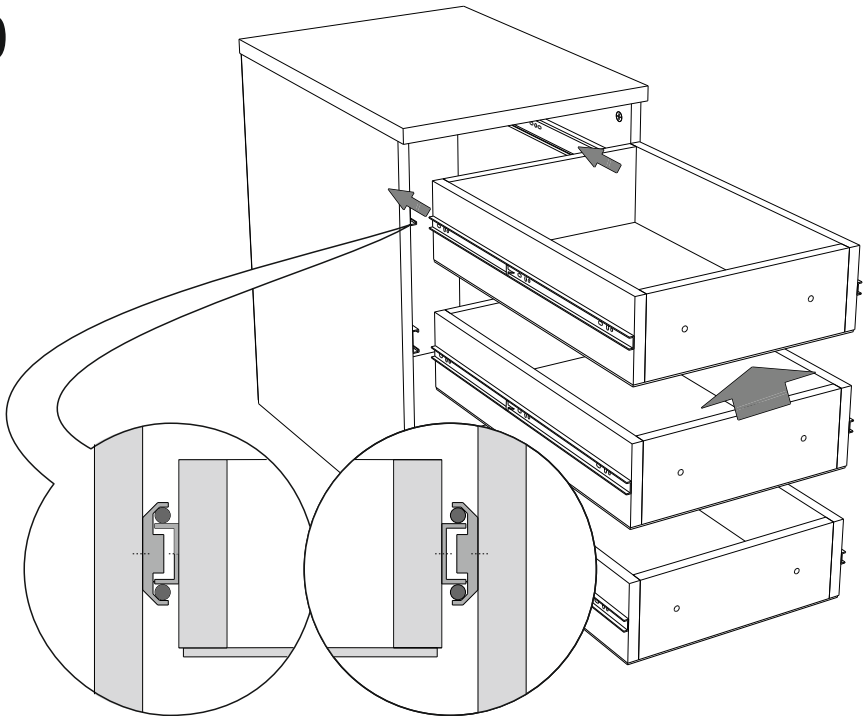
# 8



9

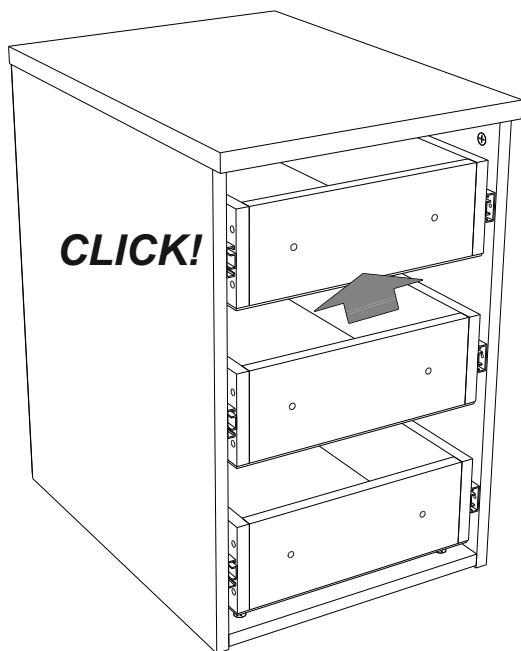


10





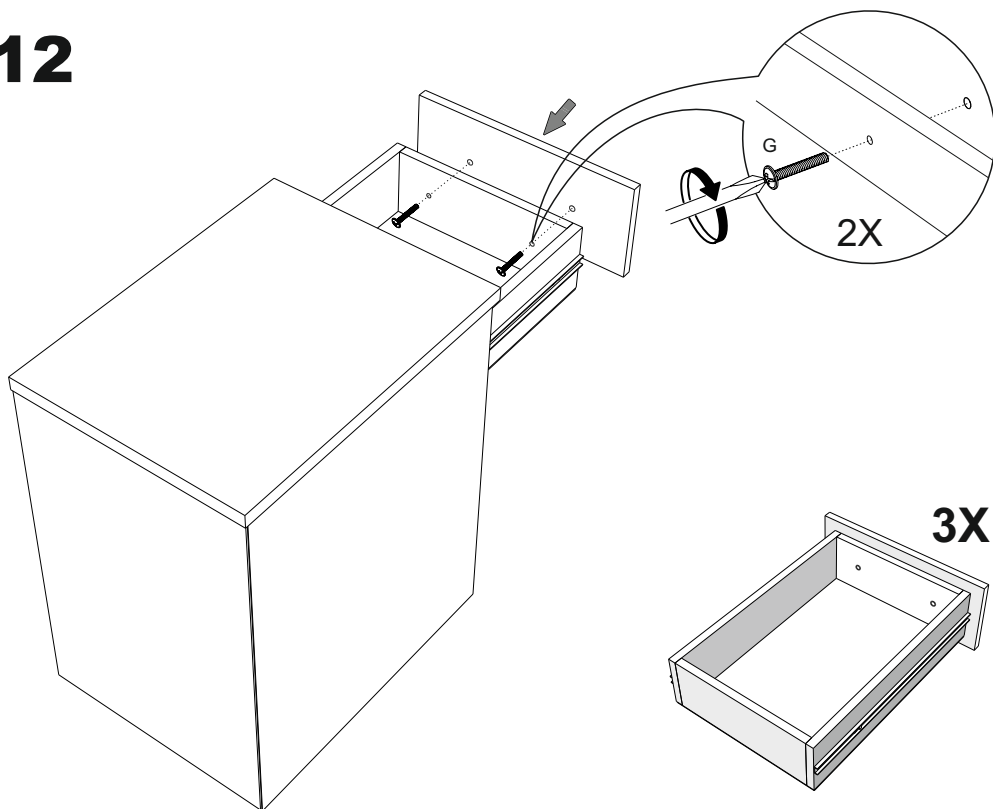
# 11



**CLICK!**

**CLICK!**

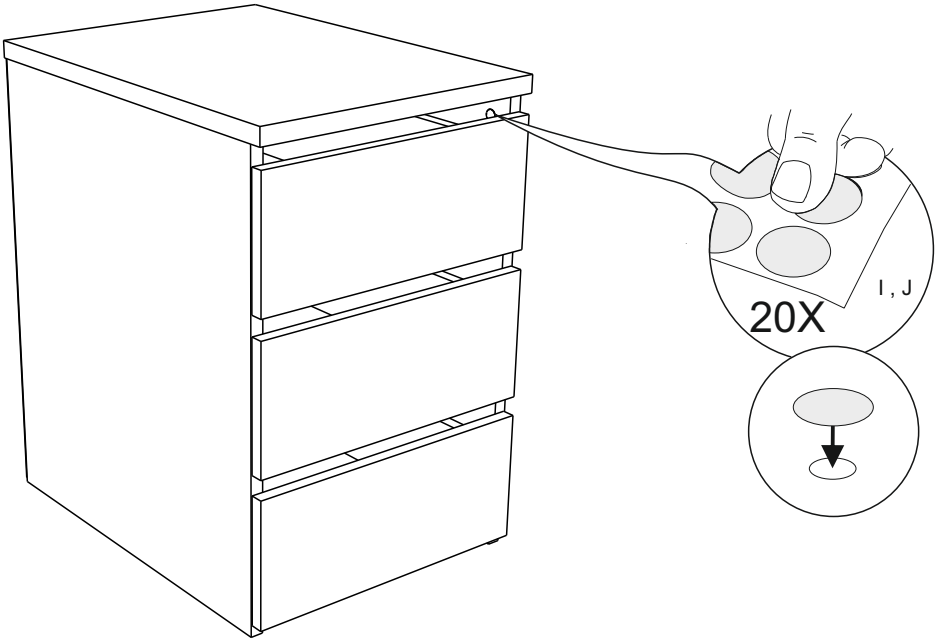
# 12



**2X**

**3X**

# 13





### 3. Рекомендации по эксплуатации и обслуживанию

Сборка изделия должна проводиться в порядке, изложенном в настоящем руководстве. Удаление пыли с изделия следует проводить сухой мягкой салфеткой. Во избежание деформации деталей и изменения цвета изделия не устанавливать мебель на прямом солнечном свете.

В новой мебели может присутствовать специфичный запах, который является безопасным для здоровья, жизни и соответствует нормам: ГОСТ 30255-2014, ТР ТС 025/2012 ст.5 п.3. Для его устранения рекомендуется проветривать мебель в первые дни эксплуатации.

При эксплуатации изделия **З А П Р Е Щ А Е Т С Я** :

- 1) устанавливать мебель вблизи отопительных приборов, вплотную к сырым стенам и в помещениях с относительной влажностью более 70%;
- 2) применять химические чистящие средства для уборки мебели.

### 4. Гарантии изготовителя

4.1 Гарантийный срок эксплуатации изделия - 18 месяцев со дня продажи магазином. В период гарантийного срока изготовитель гарантирует ремонт изделий или их замену, если потребителем не нарушены правила эксплуатации.

4.2 Изготовитель оставляет за собой право вносить изменения в конструкцию изделия, не ухудшая его конструктивные и эксплуатационные характеристики.

ООО "Фабрика 38"

Россия, 426010, Удмуртская Республика, г.Ижевск, ул. Саратовская, д.37А  
Тел./факс +7(3412)74-29-81    zakaz@38fabrika.ru    <https://fabrika38.com>