

РОССИЯ

МБК
мебельная фабрика



EAC

ОАО "Можгинский лесокombинат"

Удмуртская Республика, г. Можга, ул. Байбородова, 52

Набор мебели для спальни "Селена"

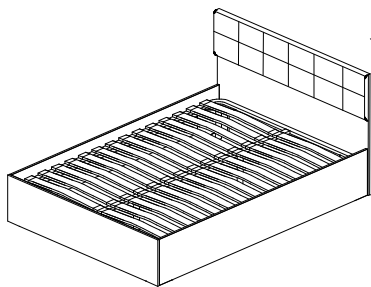
с ортопедическим основанием

Кровать (1600) Ш 1652 В-904 Г-2052
Рекомендуемый размер матраса 1600x2000

Кровать (1400) Ш 1452 В-904 Г-2052
Рекомендуемый размер матраса 1400x2000

Кровать (1200) Ш 1252 В-904 Г-2052
Рекомендуемый размер матраса 1200x2000

Кровать (900) Ш 952 В-904 Г-2052
Рекомендуемый размер матраса 900x2000



ИНСТРУКЦИЯ ПО ЭКСПЛУАТАЦИИ И УХОДУ ЗА МЕБЕЛЬЮ

Сохранность мебели и срок ее службы зависят не только от качества материалов и изготовления, но также и от правильного ухода за мебелью при ее эксплуатации. Мебель, выпускаемая ОАО "Можгинский лесокombинат", необходимо эксплуатировать в сухих проветриваемых помещениях при температуре воздуха от 10*до 28*С и относительной влажности 50-70%

ЗАПРЕЩАЕТСЯ:

- ставить любую мебель около источников тепла (печи, камины, батареи отопления);
- содержать мебель в сырых непроветриваемых помещениях: мебель боится сырости;
- использовать для чистки различные абразивные порошки и пасты;
- устанавливать мебель под прямые солнечные лучи, т.к. возможны изменения цвета и порча внешнего вида изделия.
- избегайте соприкосновения мебели из кожи и ткани с предметами, имеющими острые края,

СЛЕДУЕТ:

- беречь все поверхности мебели от механических повреждений, от воздействия кислот, щелочей, спиртов, растворителей;
- периодически подтягивать винты, шурупы.
- чистить поверхность мебели можно только мягкими тканями с применением мыла с последующей протиркой насухо.

ПОРЯДОК ПРЕДЪЯВЛЕНИЯ ПРЕТЕНЗИЙ ПО КАЧЕСТВУ МЕБЕЛИ

1. Претензии по качеству и некомплектности должны направляться покупателем непосредственно в магазин, где была приобретена мебель, с обязательным приложением товарного чека.
2. По дефектам, появившимся из-за несоблюдения правил эксплуатации и ухода за мебелью претензии не принимаются.

Предприятие - изготовитель гарантирует покупателю сохранение всех качественных показателей мебели, обусловленных ГОСТ 19917-2014, в течение 18 месяцев, с момента продажи магазином, при условии соблюдения правил сборки и эксплуатации.

Срок службы- 10лет.

Дата выпуска _____

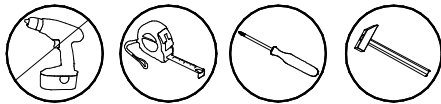
Штамп ОТК

Дата продажи магазином _____

Штамп магазина

Уважаемые покупатели! При соблюдении правил ухода и эксплуатации Ваша мебель прослужит значительно дольше.

Инструкция по сборке

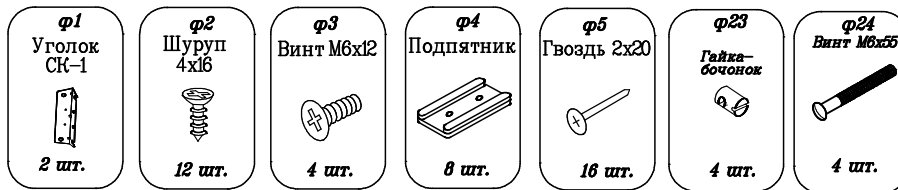


ВНИМАНИЕ!
Сборку производить вдвоем.

- 1 Перед началом сборки внимательно ознакомьтесь с инструкцией.
- 2 Проверьте комплектность деталей и фурнитуры по спецификациям.

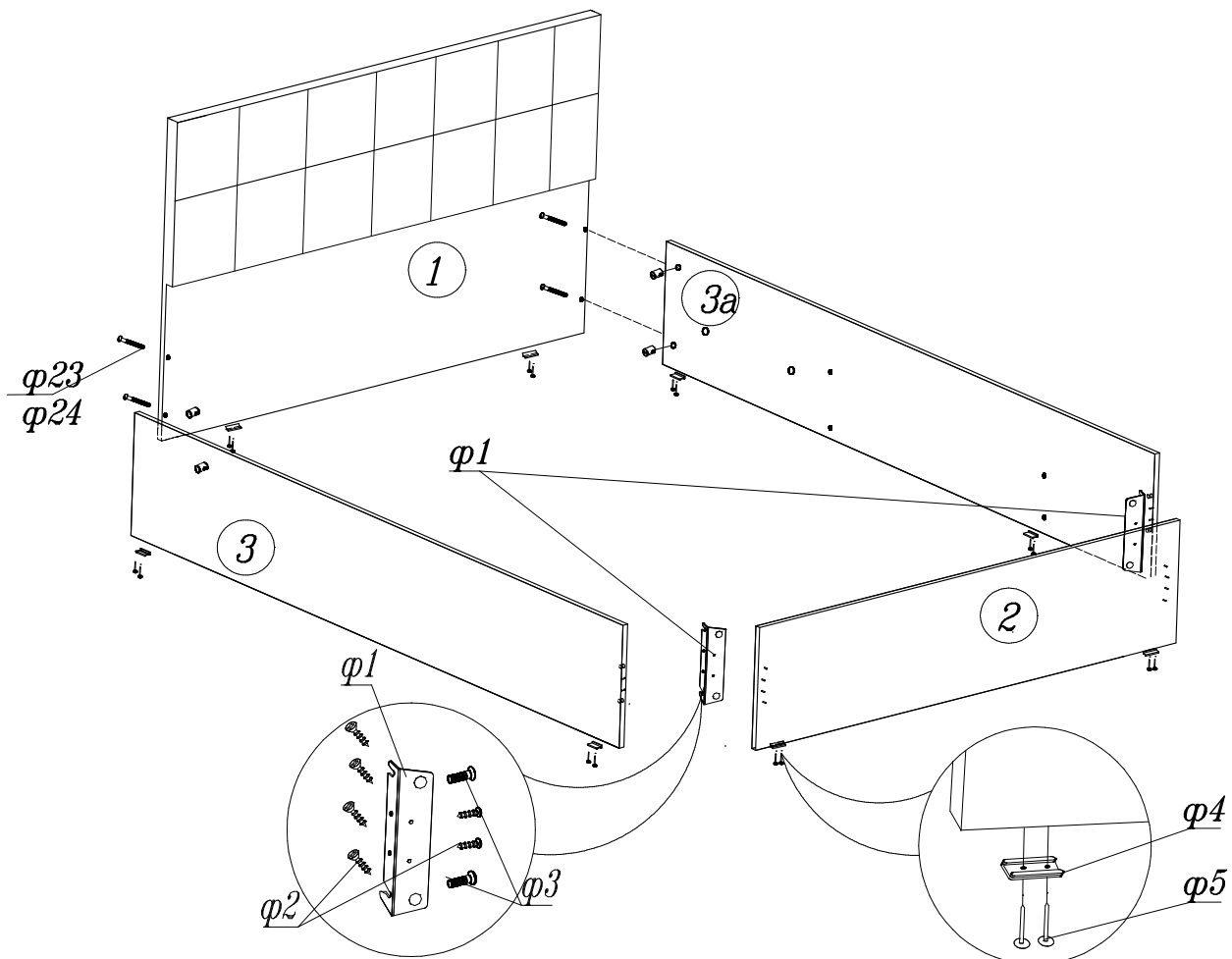
Сохраняйте инструкции и этикетки с упаковок до окончания гарантийного срока

Спецификация фурнитуры



Спецификация деталей

Наименование	NПоз	Кол-во	Размеры			
			Кровать 16	Кровать 14	Кровать 12	Кровать 900
Спинка большая	1	1	1652x900	1452x900	1252x900	952x900
Спинка малая	2	1	1644x344	1444x344	1244x344	944x344
Царга	3, 3а	2	2010x344	2010x344	2010x344	2010x344



Порядок сборки

- 1 Установите подпятники (φ4) на торцевые поверхности деталей;
- 2 Стяните каркас с помощью уголков (φ1) как показано на рисунке;
- 3 Соберите ортопедическое основание согласно прилагающейся инструкции;
- 4 Установите основание внутрь каркаса кровати. Изделие готово к эксплуатации.

Все замечания и пожелания присылайте по адресу : lesok2@udm.net
www.mozhgamebel.ru