



## Комплектация фурнитурой С200б (бутылочница)

Корпус	Обозначение	Наименование	Кол-во
		Евровинт	1шт
		Шуруп 4x16	26шт
		Шуруп 4x30	6шт
		Гвоздь	50шт
		Направляющие 450	2комп
		Опора круглая 100	1шт
		Опора черная 100	1шт
		Стяжка межсекционная	2шт
		Заглушка	13шт
		Ключ для евровинта	1шт

Фасад			
		Ручка*	1шт
		Винт для ручки	1/2шт

\* Ручка может отличаться от изображения или отсутствовать в комплекте, в зависимости от выбранного вами вида фасада. Количество винтов для ручек зависит от вида ручки.

### ГАРАНТИЙНЫЕ ОБЯЗАТЕЛЬСТВА

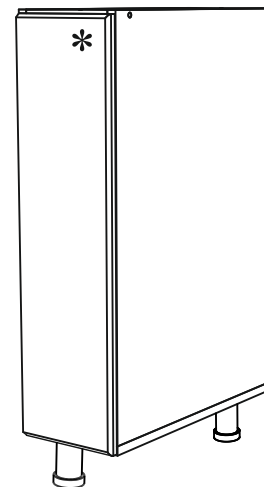
1. Изготовитель гарантирует соответствие мебели требованиям ГОСТ 16371-2014, 19917-2014 при соблюдении условий транспортировки, хранения, сборки (для мебели, поставляемой в разобранном виде), эксплуатации.
2. Гарантийный срок эксплуатации мебели - 3 года. Гарантийный срок исчисляется со дня продажи мебели. Срок службы - 15 лет.
3. Производитель оставляет за собой право на внесение изменений в детализовку изделия, состав, вид и комплектность фурнитуры.
4. Производитель не может гарантировать качество изделия в случае непрофессиональной сборки или неправильной эксплуатации изделия.

<http://www.sv-mebel.ru>



# SV-МЕБЕЛЬ

МЕБЕЛЬНАЯ ФАБРИКА



\*Ручка может отличаться от изображения в зависимости от выбранного вами вида фасада. Ручка и винты для ручки (количество зависит от вида ручки) упаковываются в упаковку с фасадом.

## Стол-рабочий 200

## С200б

## (бутылочница)

со столешницей 200x850x600 (ШxВxГ)  
без столешницы 200x825x506(ШxВxГ)



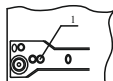
**Уважаемые покупатели! Идеального качества сборки можно добиться только путем привлечения ПРОФЕССИОНАЛЬНОГО (толкового) сборщика мебели.**



**ОСТОРОЖНО! Во избежание сколов и порчи деталей будьте аккуратны во время сборки.**

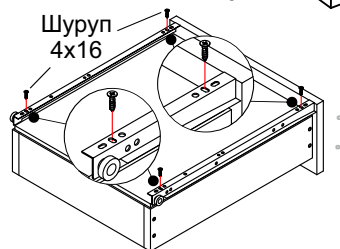
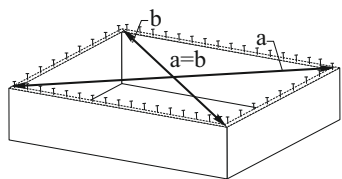
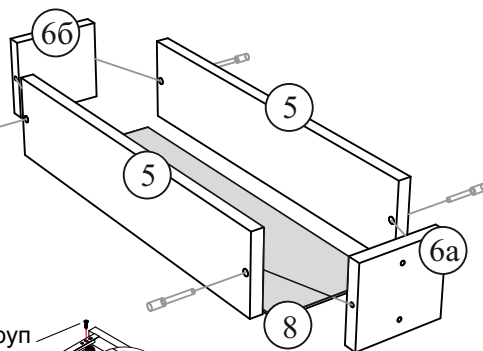
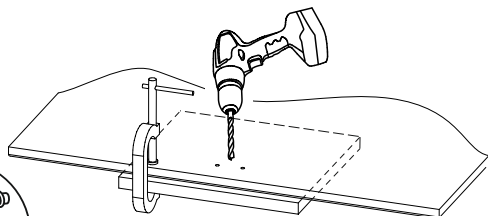
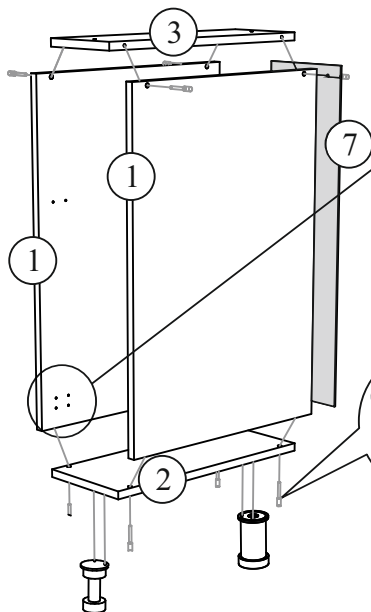
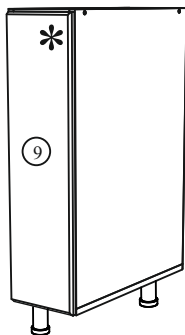
**Все замечания и пожелания присылайте по адресу [sv-mebel@inbox.ru](mailto:sv-mebel@inbox.ru), они будут рассмотрены НЕЗАМЕДЛИТЕЛЬНО.**

## С2006 (бутылочница)



При установке роликовых направляющих к боковым стенкам, саморезы 4x16 необходимо вкручивать в отверстие №1, как показано на рисунке

Верхние отверстия Ø3x3 предназначены для фасадов серии: «Прованс», «Классика»  
Нижние отверстия для фасадов серии: «Волна», «Модерн», «Геометрия», «Лаура», «Грейвуд», «Вектор»



После сборки рекомендуем выставить по месту все столы, отрегулировать высоту с помощью опор, скрепить их межсекционной стяжкой (отверстие под стяжку сверлится самостоятельно сверлом Ø 5-6мм), затем закрепить столешницу отступив вперед от боковой стенки 50мм, навесить фасады.

**!Внимание!** Для предотвращения образования сколов в процессе самостоятельной сверловки отверстий необходимо использовать сверло по дереву, а также подкладывать со стороны выхода сверла из отверстия кусок ДСП.

Производитель оставляет за собой право вносить конструктивные изменения, улучшающие эксплуатационные свойства изделия, без извещения потребителя.

№ элемента	Наименование	Размер	Кол-во	№ упаковки
1	Боковая стенка	708x490	2	1
2	Крышка	490x200	1	1
3	Вязка	490x168	1	1
5	Боковая ящика	100x450	4	1
6а,б	Торцевая ящика	100x110	4	1
7	ЛДВП	717x197	1	2
8	ЛДВП	140x447	2	2
9	Створка	197x716	1	2

### Порядок сборки

Прежде чем приступить к сборке, необходимо ознакомиться с инструкцией и убедиться в правильности полученных вами комплектующих деталей, наличии крепежной фурнитуры, уяснить значение каждой детали, после этого разложить детали в той последовательности, в которой будет собираться изделие.

Для сборки понадобятся отвертки (плоская и крестовая), ключ для евровинта, либо шурупверт с крестовой и шестигранной насадками (№2, №4), молоток, рулетка. Сборку следует производить на горизонтальной твердой поверхности, застеленной тканью или упаковочной тарой. Полы должны быть ровными.

Начните сборку с каркаса. В отверстия установите направляющие. С помощью евровинтов скрепите детали №1,2,3 относительно друг друга, согласно схеме сборки. Замерьте рулеткой две диагонали собранного каркаса, как указано на рисунке, размеры должны совпадать, и с помощью гвоздей закрепите заднюю стенку из ЛДВП к каркасу. Помните, что от этого зависит правильность работы выдвижных ящиков. Установите опоры. Столешница\* крепится с помощью шурупов 4x30, через вязку (дет.№3).

Соберите выдвижные ящики с помощью евровинтов согласно рисунку, соблюдая диагональ, закрепите ЛДВП гвоздями. Приверните направляющие на шурупы 4x16. Наживите накладку ящика к торцевой при помощи шурупов 4x30, отрегулируйте положение накладки и окончательно зафиксируйте шурупами.

В данном модуле, по вашему желанию, предусмотрена установка цоколя. Для этого установите серые опоры на заднюю часть крышки, черные на лицевую. Приверните планку для крепления клипсы шурупами 4x16. Для того, чтобы закрепить между собой цоколи от соседних модулей используйте соединительную клипсу как указано на рисунке. Вставьте клипсу в планку и защелкните цоколь на ножке.

\*Столешница поставляется отдельно. Производитель не несет ответственности за любые изменения в целостности столешницы. Все, самостоятельно, спиленные, просверленные и фрезерованные участки следует обработать герметиком, во избежание попадания влаги и вздутия поверхности столешницы.