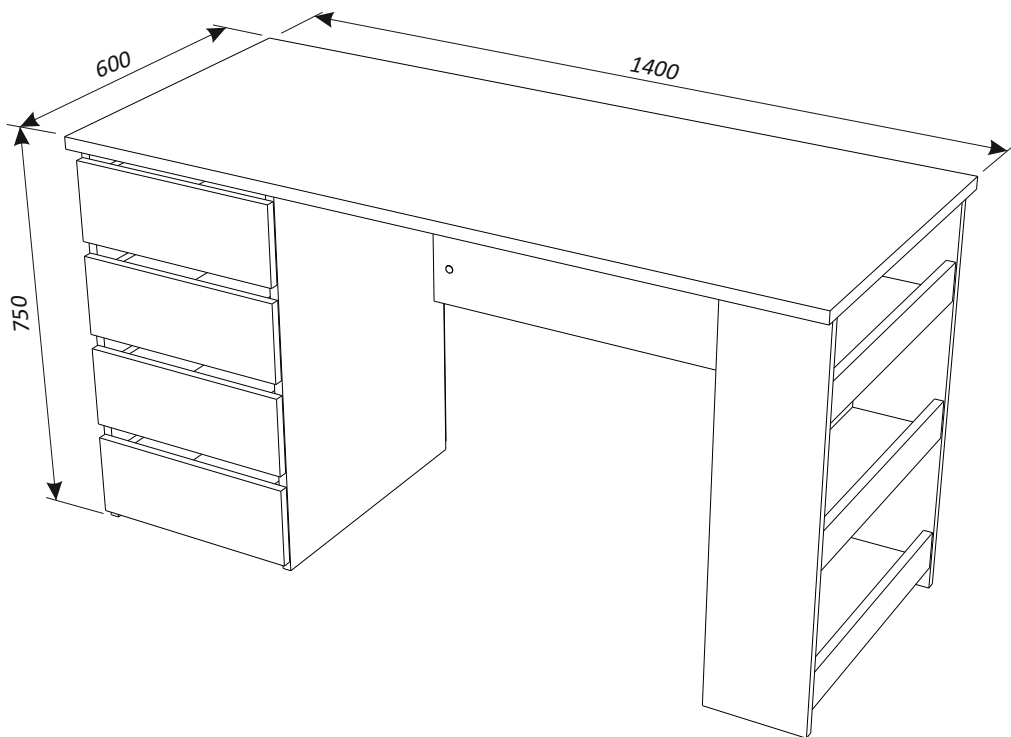


# НьюТон

## СТОЛ С ТУМБОЙ левое исполнение (правое исполнение - зеркально)



# Стол с тумбой.

## Комплект «НьюТон»

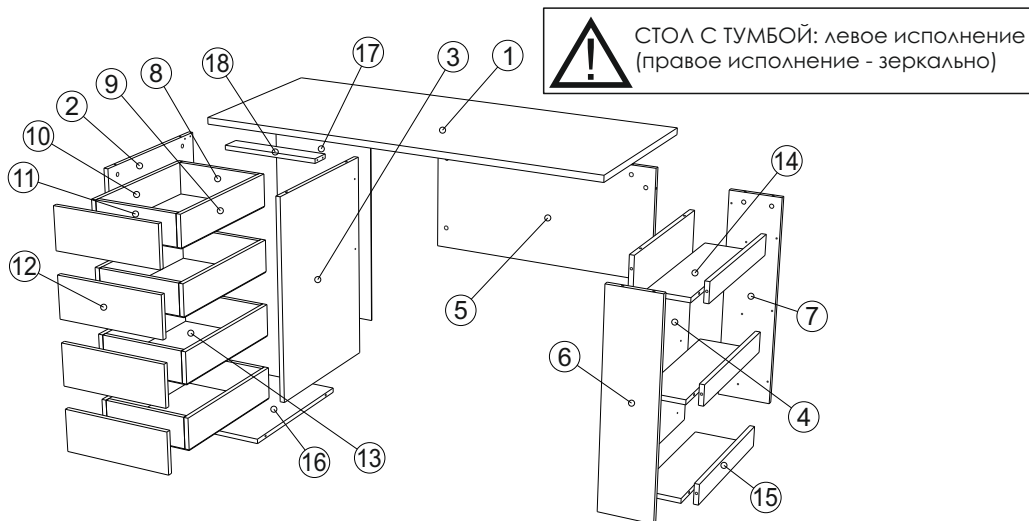
### Руководство по сборке и эксплуатации изделия.

Сборку изделия должен производить квалифицированный сборщик.

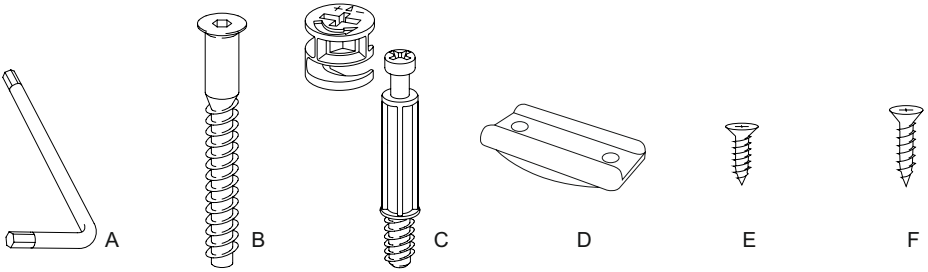
#### 1. Назначение изделия.

Стол предназначен для организации учебного процесса.

#### 2. Комплектация изделия.



№ дет.	Наименование детали	Длина	Ширина	Толщина	Кол-во
		мм.			
1	Столешница	1400	600	22	1
2	Боковина левая	728	524	16	1
3	Боковина средняя	728	524	16	1
4	Боковина правая	728	507	16	1
5	Ребро	815	400	16	1
6	Фронтальная1	728	182	16	1
7	Фронтальная2	728	182	16	1
8	Задняя стенка ящика	307	112	16	4
9	Стенка ящика правая	500	112	16	4
10	Стенка ящика левая	500	112	16	4
11	Фальш-панель ящика	307	112	16	4
12	Фасад	150	396	16	4
13	Дно ящика	338	498	3	4
14	Полка	507	145	16	3
15	Планка	507	70	16	3
16	Дно	523	366	16	1
17	Задняя стенка	711	397	3	1
18	Планка	70	366	16	1
	Руководство по эксплуатации				1
	Комплект фурнитуры				1



1X

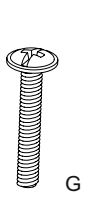
16X

53X

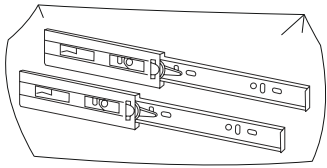
8X

32X

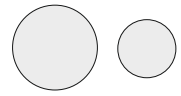
86X



8X

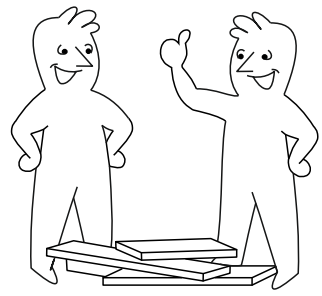
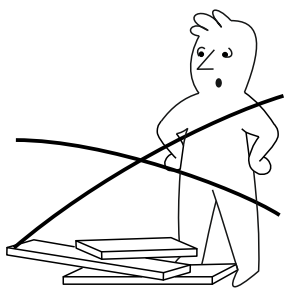
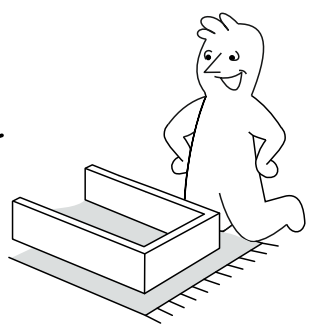
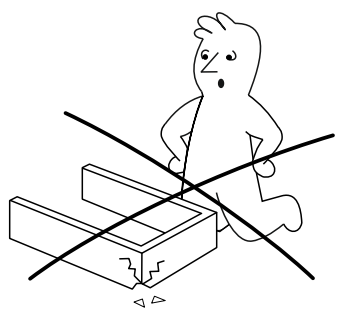
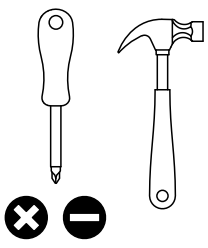


4X

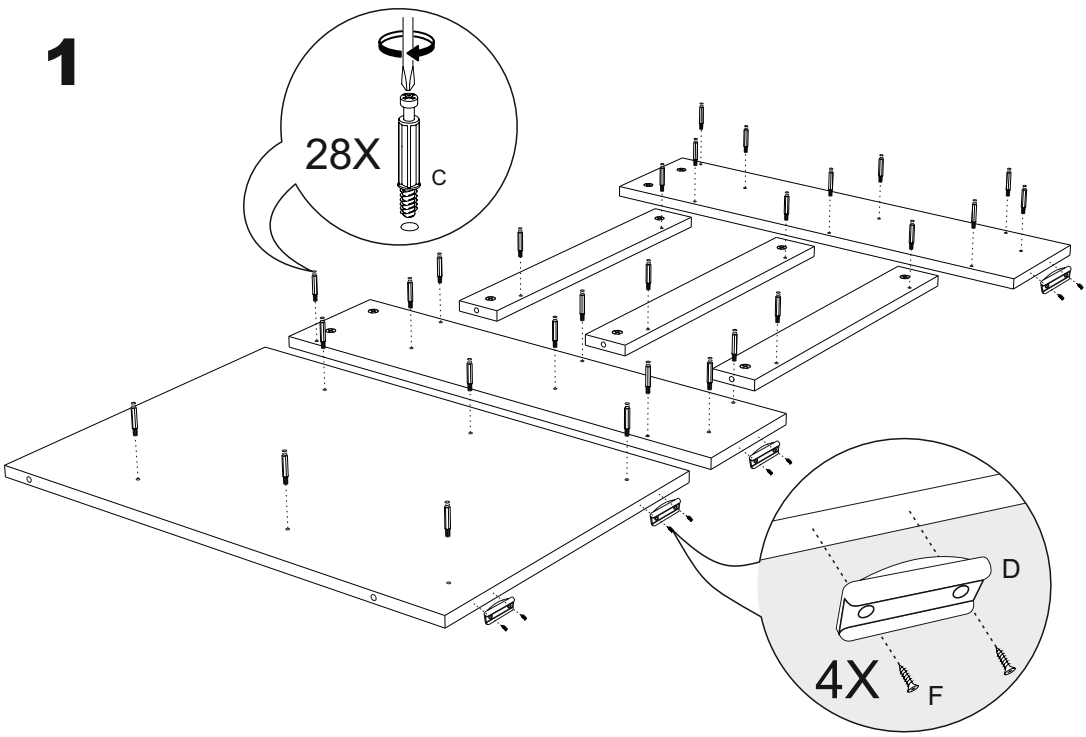


25X

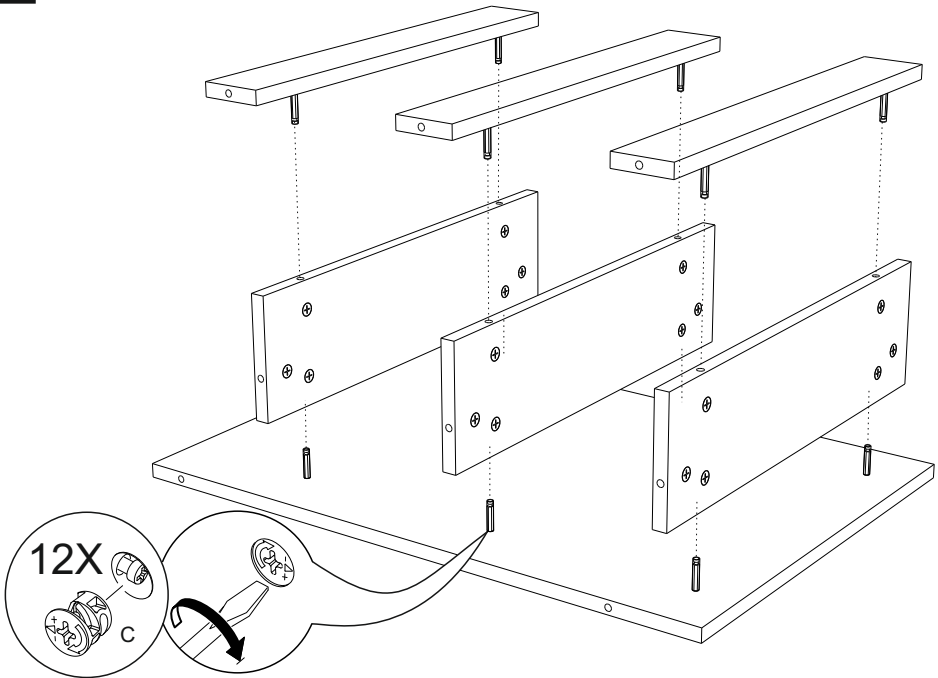
16X




1

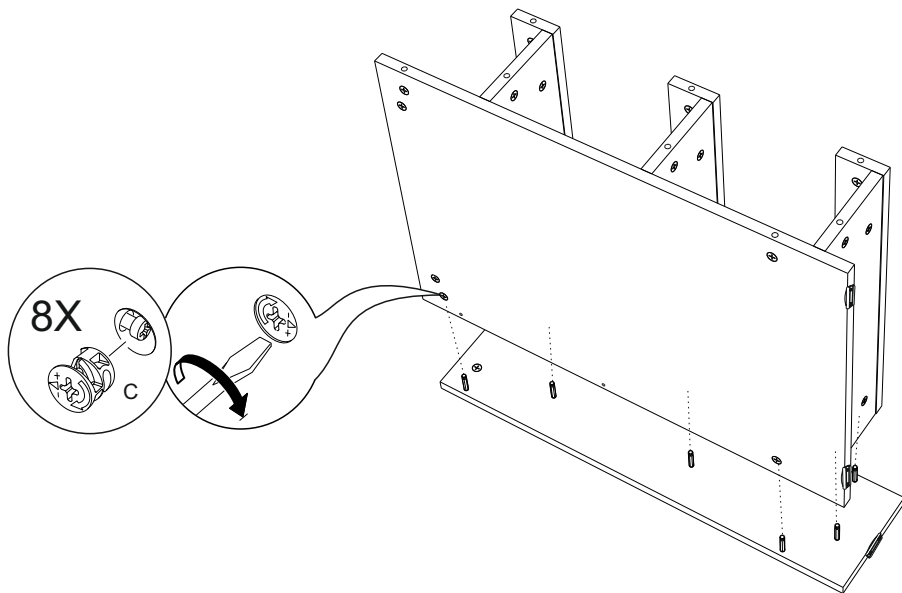


2




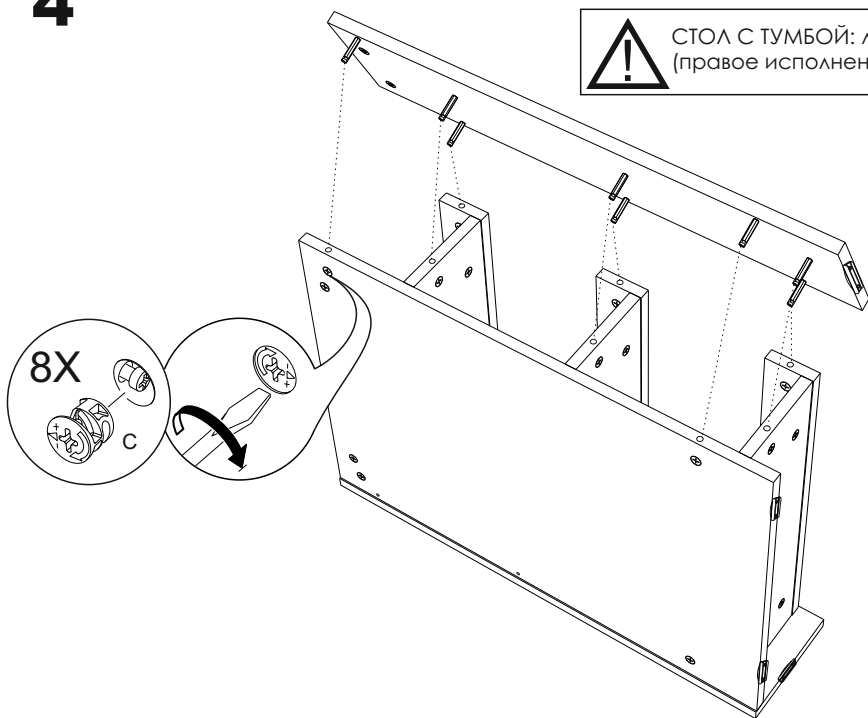
# 3

 **СТОЛ С ТУМБОЙ: левое исполнение**  
(правое исполнение - зеркально)

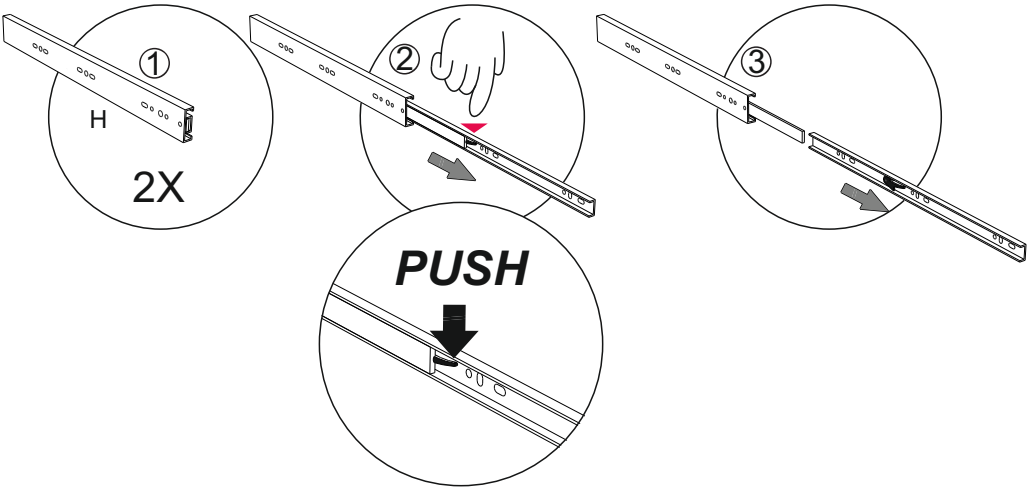


# 4

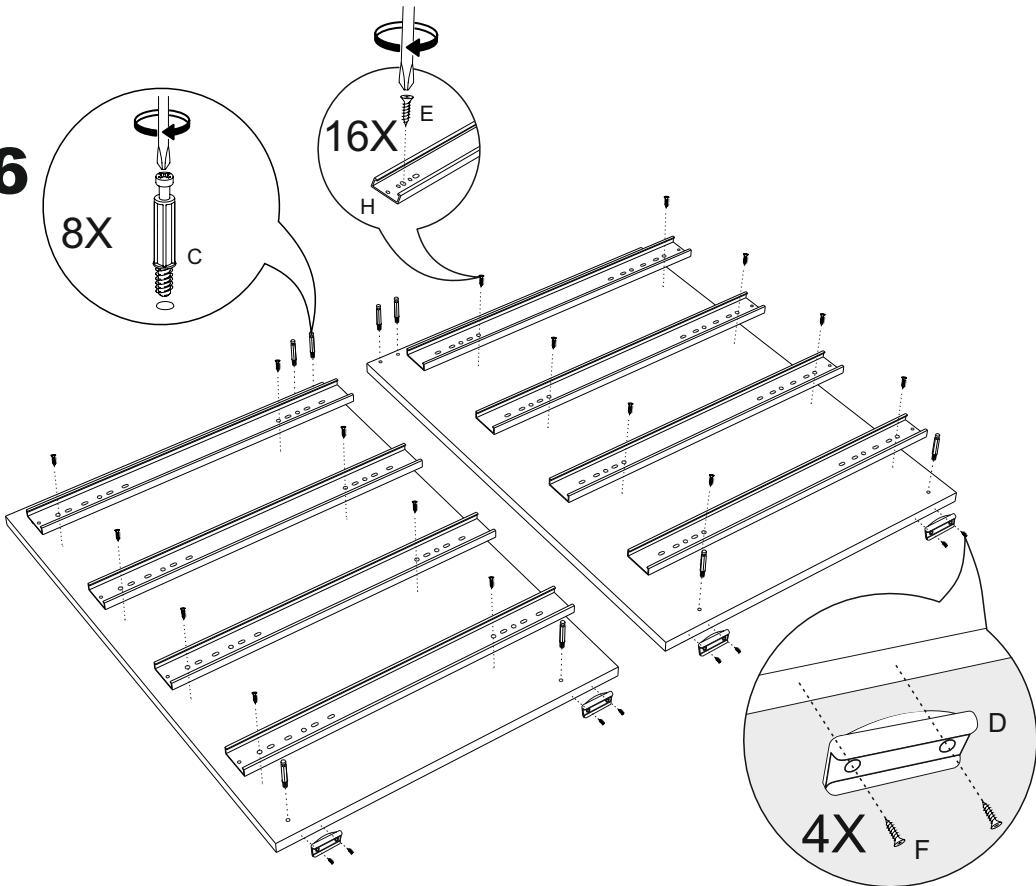
 **СТОЛ С ТУМБОЙ: левое исполнение**  
(правое исполнение - зеркально)



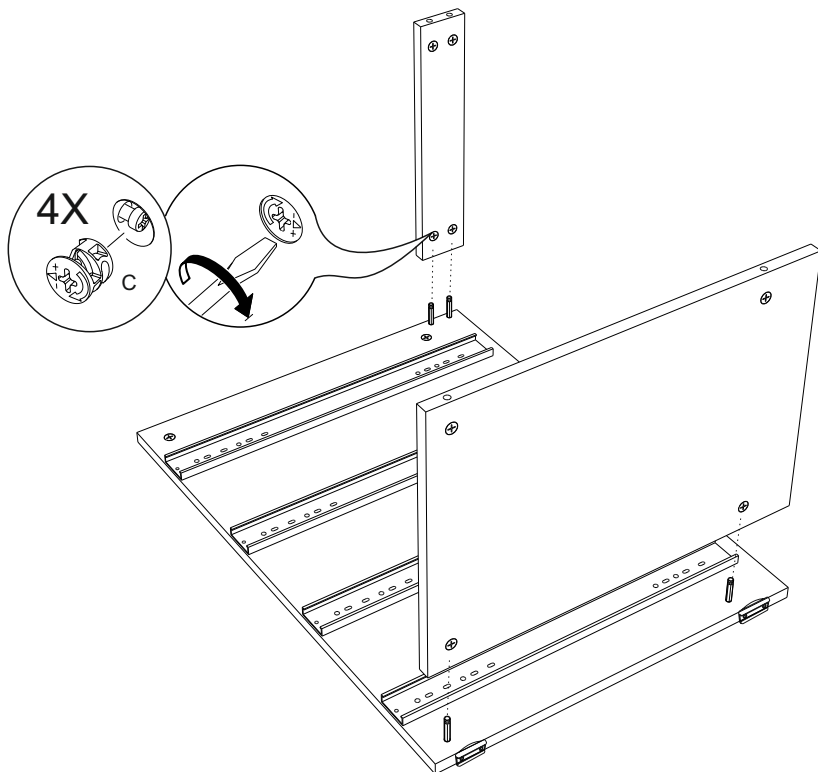
**5**



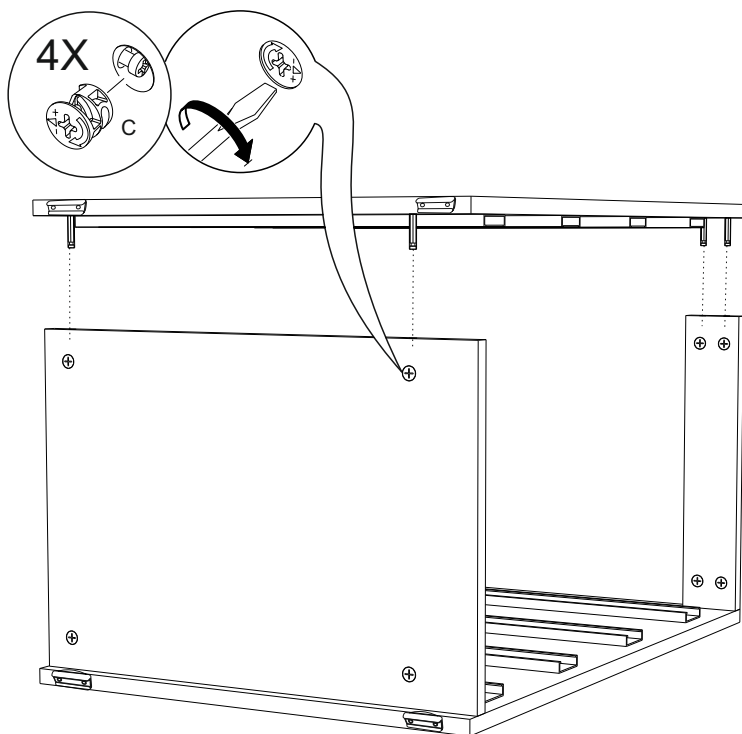
**6**



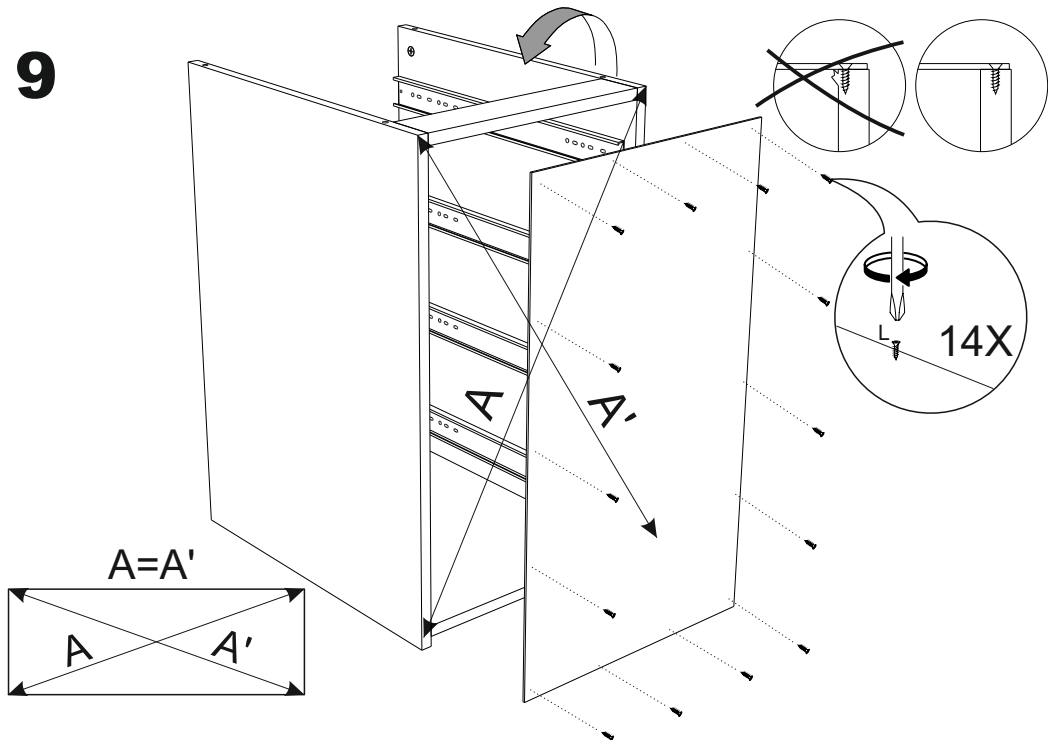
# 7




# 8

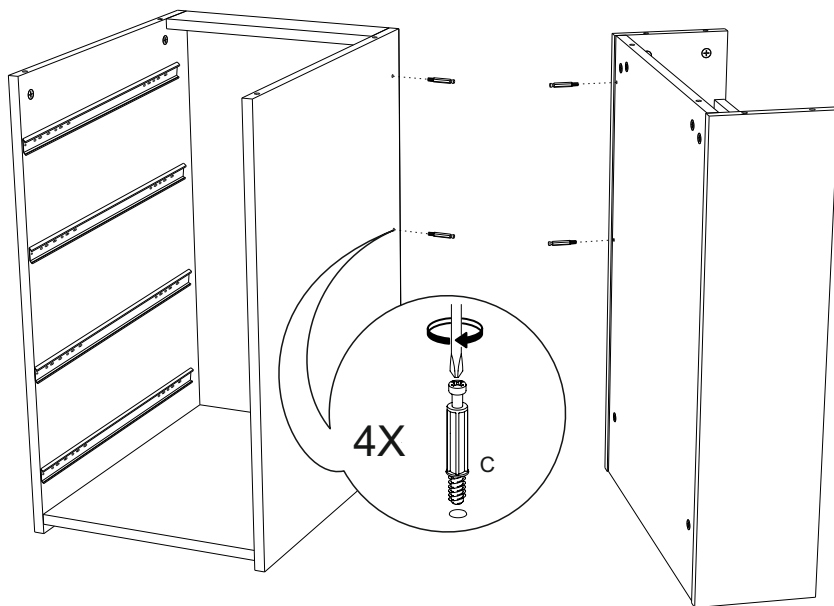


# 9




# 10

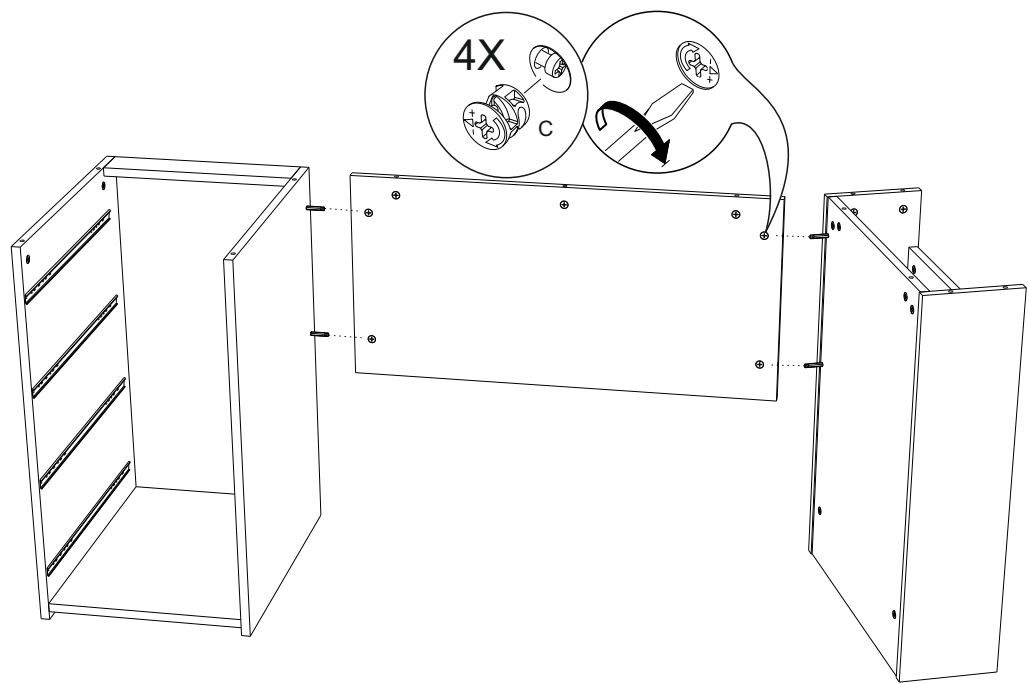
 **СТОЛ С ТУМБОЙ: левое исполнение**  
(правое исполнение - зеркально)






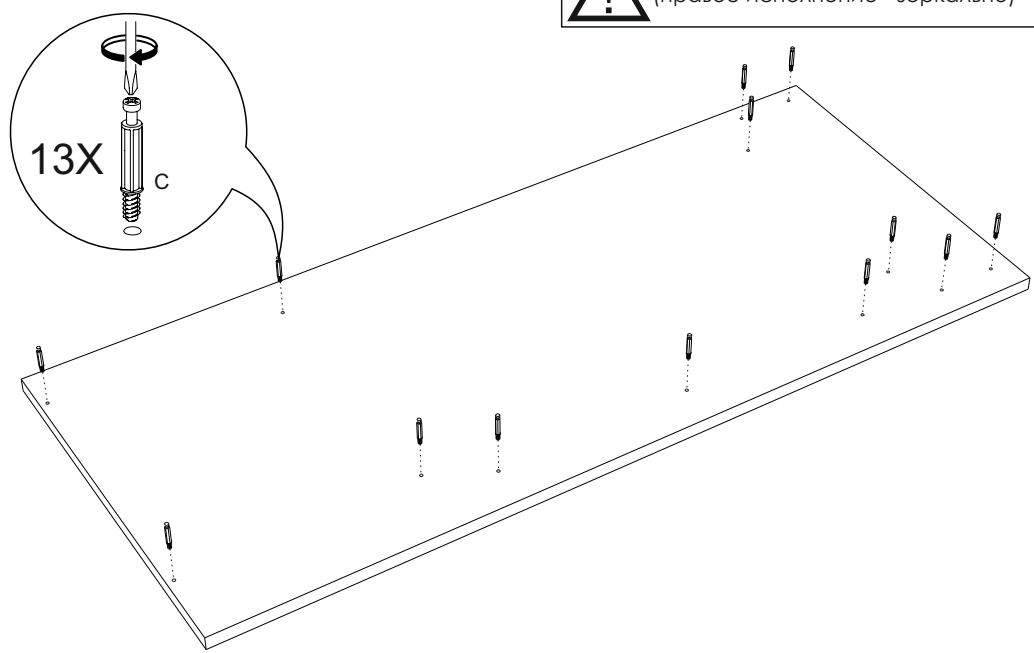
# 11

 **СТОЛ С ТУМБОЙ: левое исполнение**  
(правое исполнение - зеркально)

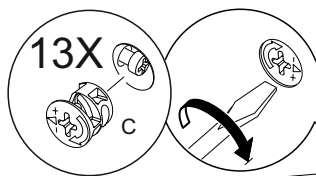



# 12

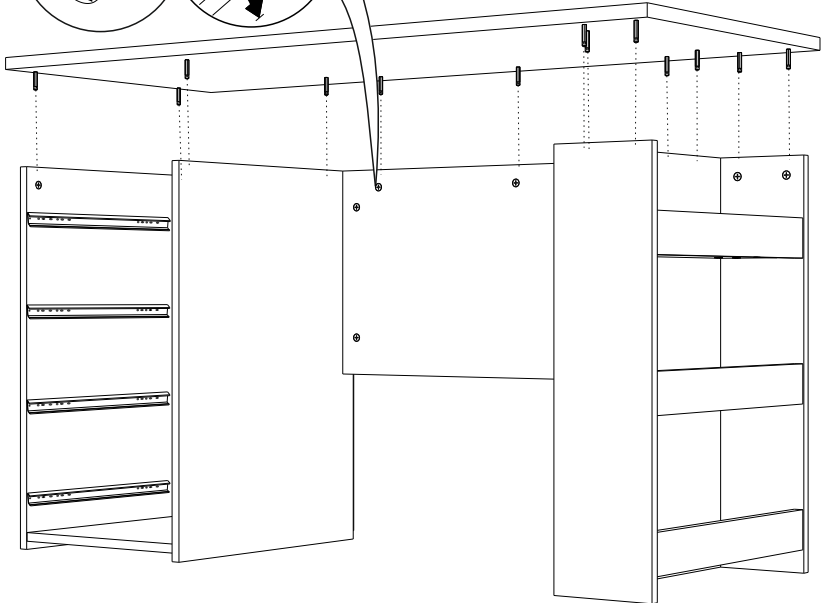
 **СТОЛ С ТУМБОЙ: левое исполнение**  
(правое исполнение - зеркально)



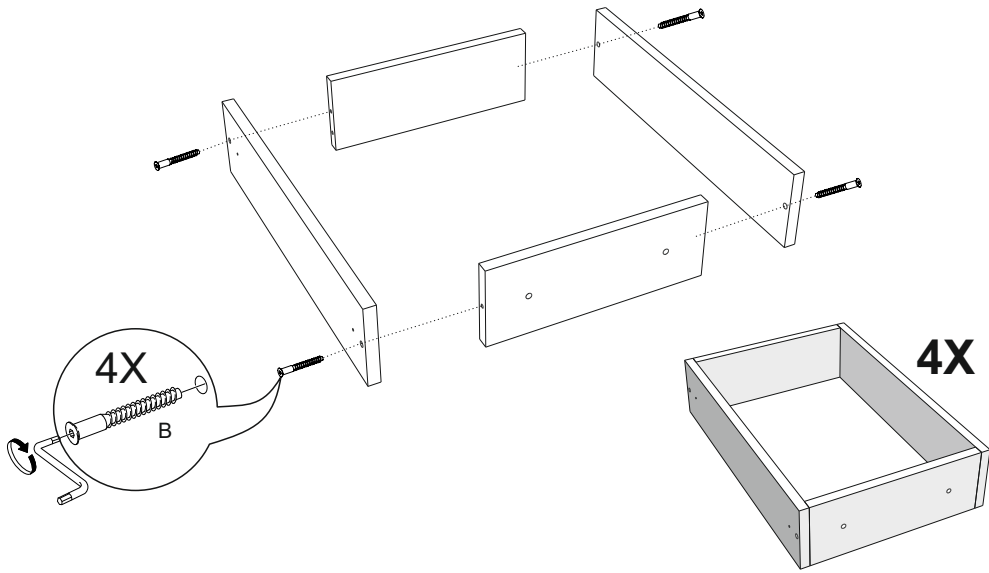
# 7



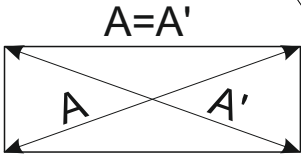
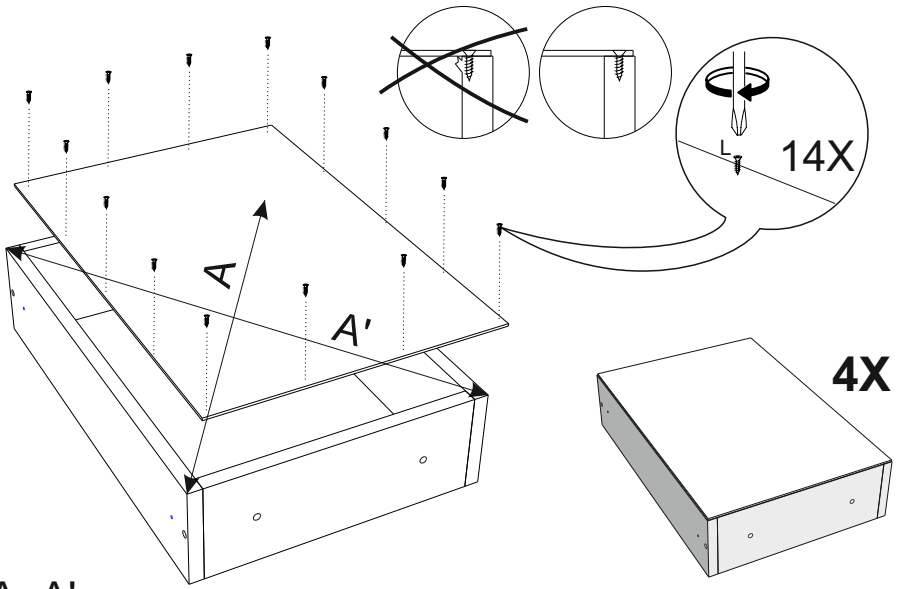
 **СТОЛ С ТУМБОЙ: левое исполнение (правое исполнение - зеркально)**



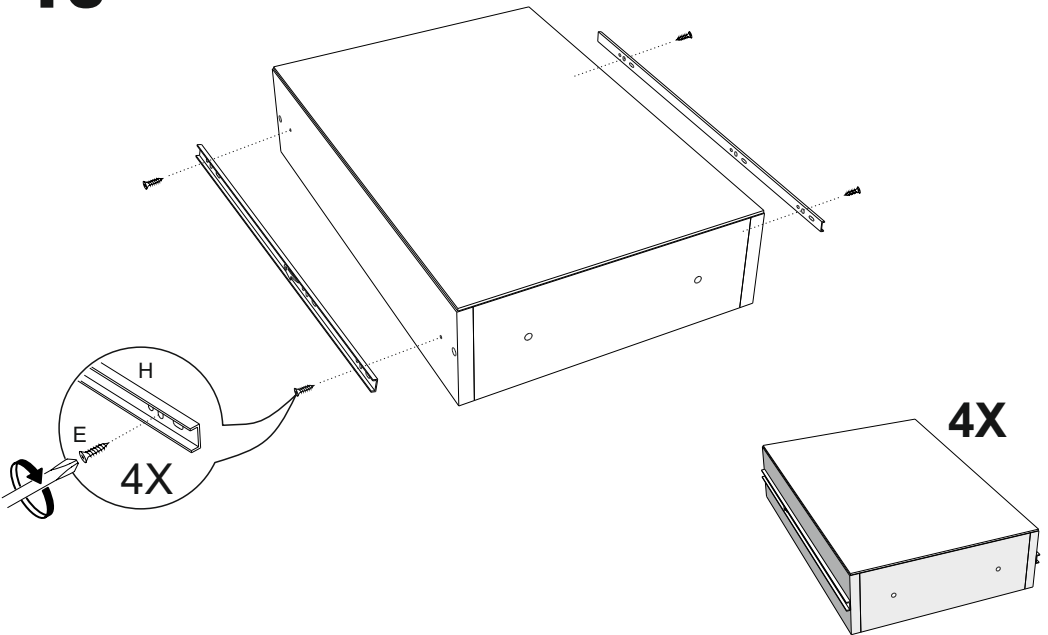
# 8



9



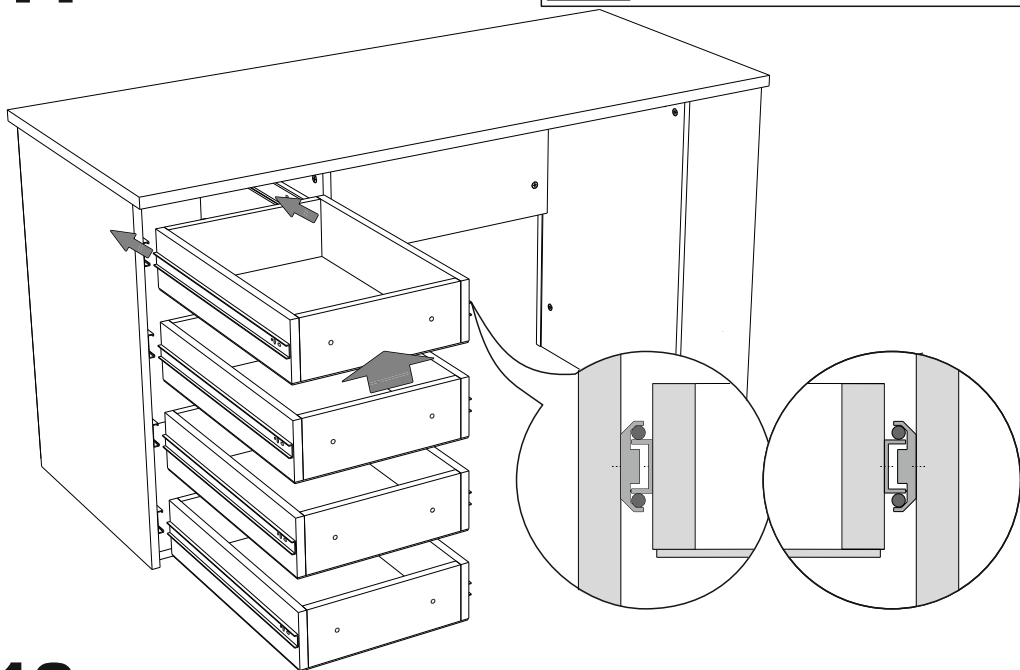
10



# 11



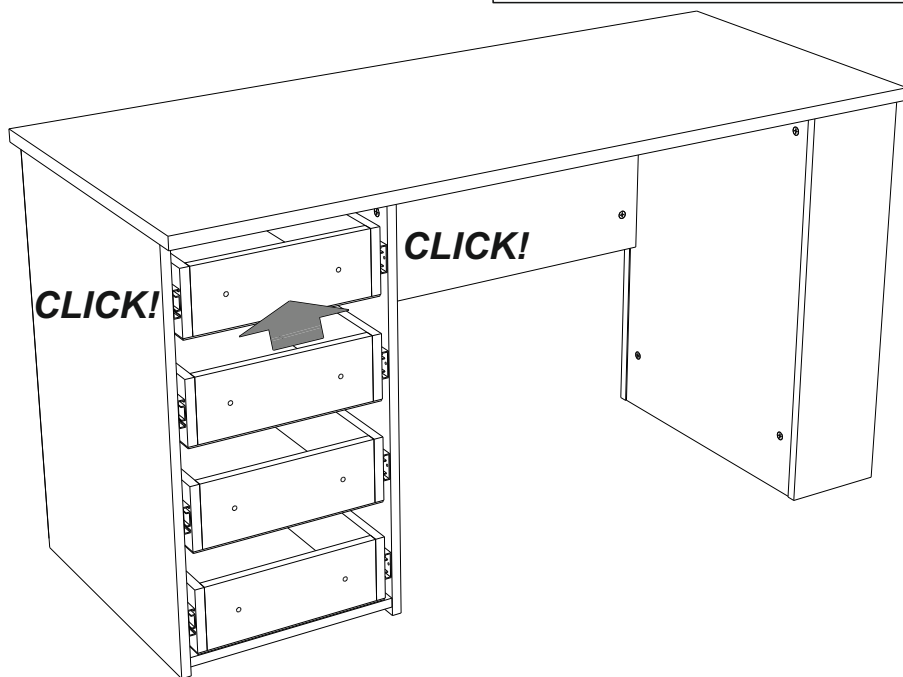
СТОЛ С ТУМБОЙ: левое исполнение  
(правое исполнение - зеркально)




# 12

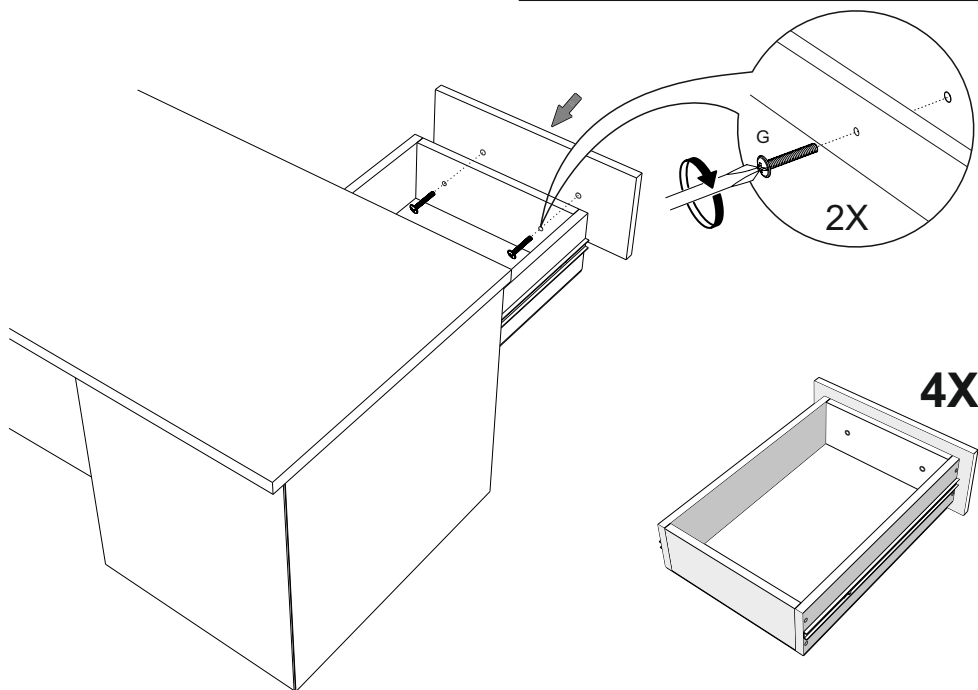


СТОЛ С ТУМБОЙ: левое исполнение  
(правое исполнение - зеркально)



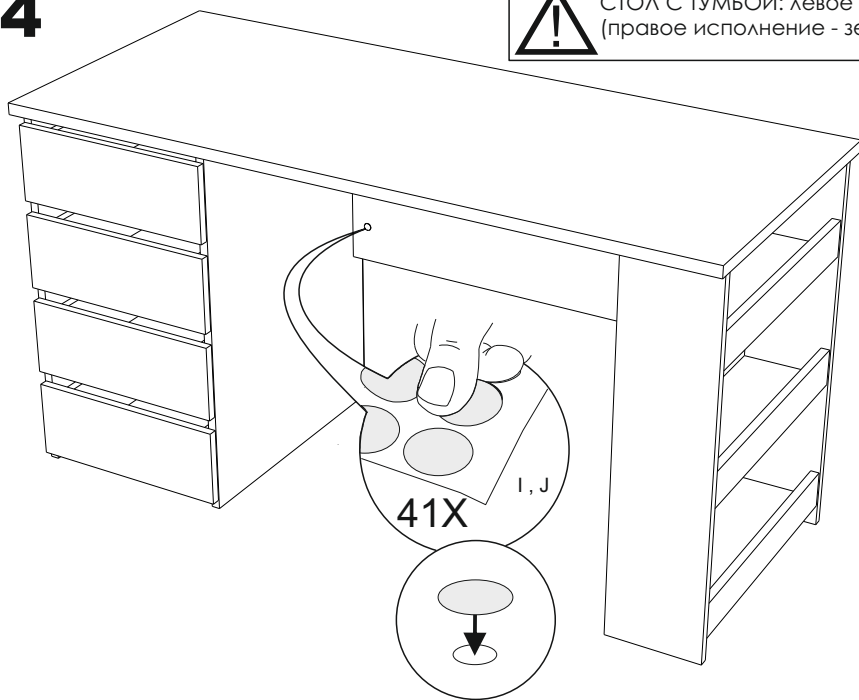
# 13

 **СТОЛ С ТУМБОЙ:** левое исполнение  
(правое исполнение - зеркально)



# 14

 **СТОЛ С ТУМБОЙ:** левое исполнение  
(правое исполнение - зеркально)







### 3. Рекомендации по эксплуатации и обслуживанию

Сборка изделия должна проводиться в порядке, изложенном в настоящем руководстве. Удаление пыли с изделия следует проводить сухой мягкой салфеткой. Во избежание деформации деталей и изменения цвета изделия не устанавливать мебель на прямом солнечном свете.

В новой мебели может присутствовать специфичный запах, который является безопасным для здоровья, жизни и соответствует нормам: ГОСТ 30255-2014, ТР ТС 025/2012 ст.5 п.3. Для его устранения рекомендуется проветривать мебель в первые дни эксплуатации.

При эксплуатации изделия **З А П Р Е Щ А Е Т С Я** :

- 1) устанавливать мебель вблизи отопительных приборов, вплотную к сырým стенам и в помещениях с относительной влажностью более 70%;
- 2) применять химические чистящие средства для уборки мебели.

### 4. Гарантии изготовителя

4.1 Гарантийный срок эксплуатации изделия - 18 месяцев со дня продажи магазином. В период гарантийного срока изготовитель гарантирует ремонт изделий или их замену, если потребителем не нарушены правила эксплуатации.

4.2 Изготовитель оставляет за собой право вносить изменения в конструкцию изделия, не ухудшая его конструктивные и эксплуатационные характеристики.

ООО "Фабрика 38"

Россия, 426010, Удмуртская Республика, г.Ижевск, ул. Саратовская, д.37А  
Тел./факс +7(3412)74-29-81 zakaz@38fabrika.ru <https://fabrika38.com>