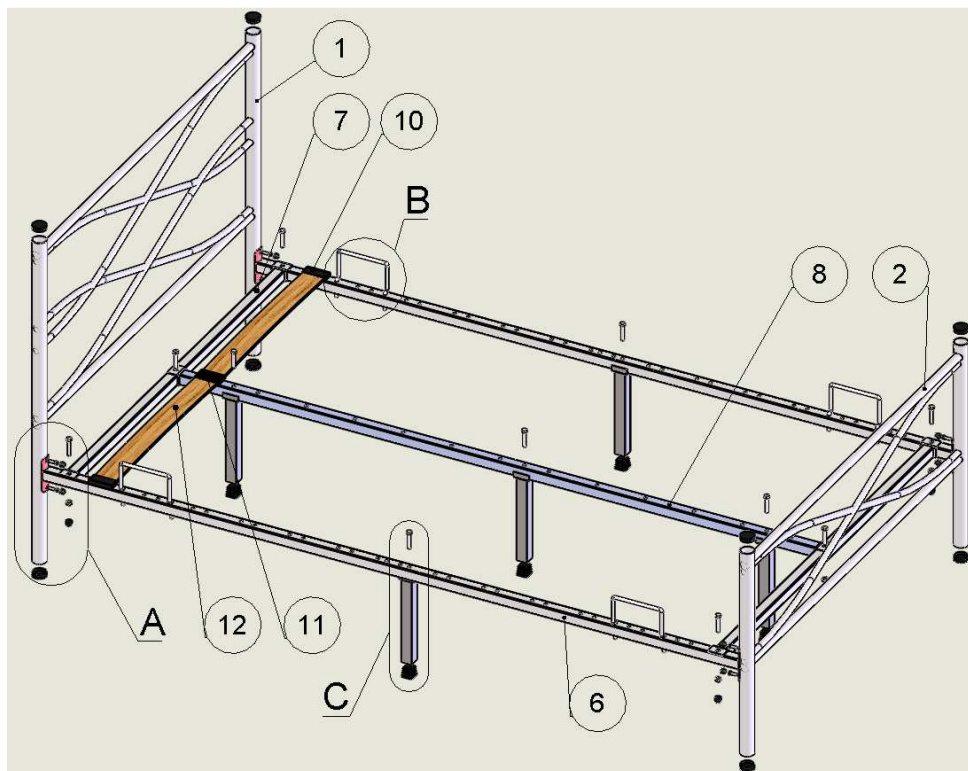


# Инструкция по сборке кровати «Страйп 1»

Составные части изделия

Поз.	Наименование	Кол.
1	Спинка передняя	1
2	Спинка задняя	1
3	Болт М6х20	8
4	Ограничитель матраса	4
5	Заглушка D38	8
<b>Основание в составе</b>		
6	Боковина	2
7	Перемычка	2
8	Центральная труба	1
9	Опора	5
10	Латодержатель торцевой	26
11	Латодержатель проходной	13
12	Лата	26
13	Болт М8х45	11
14	Гайка М8	6
15	Заглушка 30х30	5
16	Колпачок болта М6	8
17	Колпачок болта М8	6



Извлеките из упаковки составные части изделия. **Выполните внешний осмотр составных частей на отсутствие механических повреждений. Выполните проверку комплектности.**

Сборка изделия.

1 Выполните предварительную сборку опор. Установите заглушки поз.15 на опоры поз.9. (См. С)

2 Соберите боковины поз.6 с опорами поз.5 с помощью болтов поз.13.

3 Соберите центральную трубу поз.8 с опорами поз.5 с помощью болтов поз.13.

4 Соберите раму основания. Соберите между собой боковины (предварительно собранные в п.2), центральную трубу (предварительно собранную в п.3) с перемычкой поз.7 с помощью болтов поз.13 и гаек поз.14. При сборке рамы болты поз.13 устанавливать головками вверх. При этом не делать окончательную затяжку элементов крепежа.

5 Предварительно соберите спинки изделия. Установите заглушки поз.5 на спинки поз.1,2.

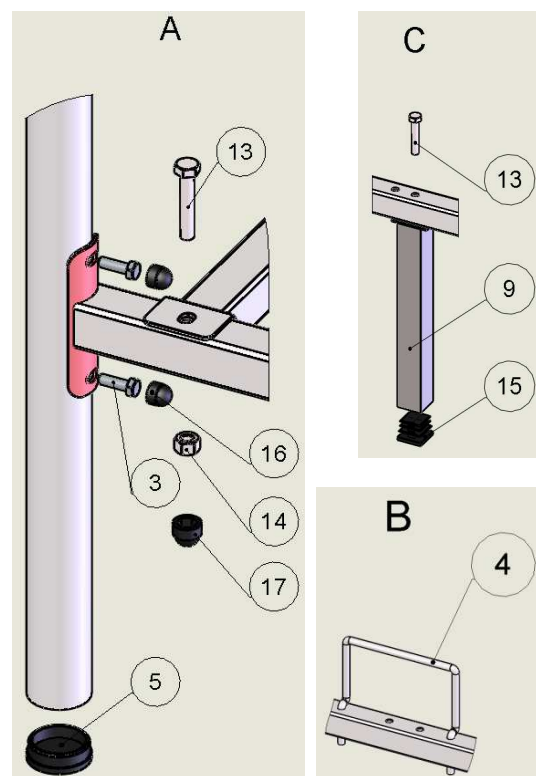
6 Соберите раму основания с предварительно собранными спинками поз.1,2, которые предварительно были собраны в п.5 используя болты поз.3. (См.А)

7 Выполните окончательную затяжку крепежных элементов.

8 В собранную конструкцию установите латы поз.12 предварительно надев на них латодержатели поз.10,11. Проходные держатели поз.11 устанавливаются на средней части кровати и забиваются в последнюю очередь. При установке латодержателей используйте деревянный молоток (киянку), при использовании обычного молотка используете деревянный брусок.

9 На головки болтов поз.3 установите декоративные колпачки поз.16, на гайки поз.14 установите декоративные колпачки поз.17. (См. А).

10 Установите ограничители матраса поз.4. (См.В).



Сборка изделия завершена. Спасибо за то, что Вы выбрали нашу продукцию. Желаем Вам только приятных впечатлений от эксплуатации нашего изделия.

## Инструкция по эксплуатации

При распаковке изделия проверяйте его комплектность, выполните осмотр составных частей изделия на отсутствие механических повреждений. При наличии дефектов сборку изделия не производить. Обратите внимание на сохранность упаковки.

При сборке и монтаже изделия необходимо соблюдать осторожность, чтобы не нанести механических повреждений поверхностям изделия. Конструкция изделия предусматривает возможность сборки на дому у покупателя без применения специальных инструментов.

Безопасность эксплуатации изделия обеспечивается применяемыми материалами, конструкцией. Сохранность и долговечность изделия зависит не только от ее качества, но и от правильного ухода за ней. Мебель рекомендуется эксплуатировать при температуре воздуха 18 С и относительной влажности воздуха 65-70%. Эксплуатируя изделие, оберегайте его поверхность от механических повреждений, воздействия тепла, влаги, применяемых в быту кислот, щелочей и растворителей. Необходимо избегать прямого попадания солнечных лучей.

Изделие рекомендуется устанавливать головной спинкой вплотную к стене. Запрещается раскачивать спинку в изножье, а также применять усилие по их отклонению от положения, обозначенного в схеме сборки.

Во избежание поломки, на изделие запрещается прыгать, резко садиться, ронять тяжести, а также совершать иные действия по выведению элементов кровати из статического состояния, обозначенного в схеме сборки.

Обязательным условием является установка опор основания изделия. Опоры основания должны быть установлены строго вертикально. Категорически запрещается двигать кровать по полу. При необходимости переместить или пододвинуть кровать полностью приподнимайте изделие, а после перемещения убедитесь в правильности установки опор основания. Поднимать изделие необходимо со всех четырёх сторон. Несимметричный подъём изделия может привести к перекосу её частей и, как следствие, к поломке.

Периодически по мере необходимости затягивайте ослабленные гайки, винты соединений.

Претензии по качеству и комплектности изделия должны направляться покупателем непосредственно в магазин, где осуществлялась покупка, с обязательным приложением копии товарного чека.

Претензии от покупателей торговыми организациями принимаются в течении гарантийного срока.

По дефектам, появившимся при транспортировке, из-за несоблюдения покупателем правил эксплуатации и ухода за изделием, претензии не принимаются

Гарантийный срок эксплуатации-18 месяцев со дня продажи. Срок службы 7 лет.

### Гарантии не распространяются:

Механические повреждения товара, появившиеся после передачи товара Покупателю по акту передачи, в том числе вызванные домашними животными, птицами, насекомыми, воздействием воды, перегрузкой мебели, транспортировкой и т.д.

изменение цвета (оттенка) облицовочного материала и элементов декора в результате воздействия солнечного света, воды, тепла, химических веществ, в том числе разнооттеночность, связанная с различным падением света на различные элементы товара.

Царапины, возникшие в результате воздействия абразивных веществ.

Дефекты, возникшие в результате неправильной сборки мебели.

Повреждения, возникшие вследствие превышения максимально допустимых нагрузок на изделие.

Наличие характерного запаха мебели.

Недостатки изделия, возникшие в результате внесения Клиентом изменения в его конструкцию.

Недостатки, возникшие в результате использования изделия в производственных целях.

Производственными дефектами изделия не являются: особенности обусловленные фактурой материала или стилем изделия, такие как незначительные цветовые отличия или отличия текстурных элементов изделия; незначительное цветовое отличие изделия от образцов, представленных в каталогах и иных печатных изделий, которое обуславливается различием поверхностей для печатания в полиграфии; незначительное цветовое отличие изделия от образцов, выставленных на торговых точках т.к. в ходе эксплуатации и хранения цвет изделия может меняться; по указанной выше причине не является дефектом несоответствие по цвету с ранее приобретённой мебелью элементов на замену или элементов по дополнительным заказам; обычное истирание покрытия в местах частого прикосновения; ослабления соединения, уменьшение подвижности петель и замков, осложнение хода дверей и ящиков в процессе постоянного использования, вызванные отсутствием ухода за изделием.

### ВНИМАНИЕ!

**Несоблюдение вышеизложенных условий и рекомендаций, повлекшее возникновение недостатков изделия, является основанием утраты права на гарантийное обслуживание.**

Произведено в России: ООО Фабрика «Novità» 420006, г. Казань. Ул. Рахимова д.8 Тел. (843) 5120008, 5120942.

Почта: [info@metallstil.ru](mailto:info@metallstil.ru)<http://www.metallstil.ru><http://www.fabrika-mehanizmov-novita.tiu.ru>.

Продукция изготовлена в соответствии с ГОСТ 19917-93

Дата выпуска \_\_\_\_\_.

Регистрационный номер декларации о соответствии: ТС № RU Д-РУ.АУ04.В.33121 от 12 01 2016.

-----линия отрыва-----

### Кровать "Страйп 1"

Произведено в России: ООО Фабрика «Novità» 420006, г. Казань. ул. Рахимова д.8Тел. (843) 5120008, 5120942.

Почта: [info@metallstil.ru](mailto:info@metallstil.ru)<http://www.metallstil.ru><http://www.fabrika-mehanizmov-novita.tiu.ru>.

Гарантийный срок эксплуатации-18 месяцев. Срок службы 7 лет.

Дата выпуска

Продукция изготовлена в соответствии с ГОСТ 19917-93