

# BTS

МЕБЕЛЬНАЯ КОМПАНИЯ

Россия, 440004, г. Пенза, ул. Рябова, д. 9,

ООО Мебельная компания «БТС»

e-mail: info@BTSmebel.ru

Тел./Факс: (8412) 20-40-20

# EAC

Декларация о соответствии  
№ RU Д-РУ.АИ24.В00346

## Инструкция по сборке и эксплуатации мебели

Комод

«Стандарт-1 NEW»

БТС 10-01.000

Габаритные размеры

Ширина: 800

Высота: 1020

Глубина: 460



### ОБЩИЕ ТЕХНИЧЕСКИЕ УКАЗАНИЯ

Настоятельно рекомендуем перед началом сборки внимательно ознакомиться с данной инструкцией, проверить наличие всех деталей и фурнитуры согласно комплектации в ведомостях, убедиться в их качестве (отсутствие царапин, сколов, вмятин и т.д.) т.к. претензии по количеству комплектующих и качеству изделия после сборки не принимаются

Сборку советуем производить вдвоем на ровной поверхности, в качестве подкладочного материала рекомендуем использовать гофрокартон от упаковок.

Производитель оставляет за собой право вносить изменения не нарушающих внешнего вида и габаритных размеров изделия (замена крепежной фурнитуры, ножек, ручек и т.д. на аналоги).

### Правила эксплуатации

Для длительного сохранения эксплуатационных и эстетических качеств мебели необходимо соблюдать следующие правила по уходу за мебелью во время ее эксплуатации:

- эксплуатировать мебель в сухом, проветриваемом помещении с температурой воздуха не ниже 10 С и относительной влажностью 65±15%
- в процессе эксплуатации мебели возможно ослабление крепежной фурнитуры - необходимо ее поправлять
- при эксплуатации изделий имеющие декоративные решения в виде стекла или зеркала необходимо помнить, что эксплуатация стекла и зеркал с трещиной сопряжено с риском получения травм. Следует немедленно заменить стекло/зеркало при появлении трещин.
- не допускать скопления влаги на поверхностях изделия во избежание набухания шпона, отклейки кромок
- беречь поверхности от механических повреждений, не ставить на поверхность горячие предметы
- при чистке использовать влажную ткань с применением специальных средств по уходу за мебелью с последующей протиркой поверхностей насухо
- не допускайте попадания на поверхность веществ, таких как растворители, бензин, обезжиривающие средства и др.

### Гарантийные обязательства

- Изготовитель гарантирует соответствие мебели требованиям ГОСТ 16371-14, ТУ ТС 025/2012, ТО 5610-001-02384921-2016 при соблюдении условий транспортировки, хранения, сборки (для мебели, поставляемой в разобранном виде), эксплуатации.
- Срок службы изделия - 7 лет (при соблюдении условий эксплуатации мебели).
- Гарантийный срок эксплуатации мебели - 24 месяца.

# EAC

Декларация о соответствии  
№ RU Д-РУ.АИ24.В00346

Мебель бытовая  
Комод  
«Стандарт-1 NEW»  
БТС 10-01.000

# BTS

МЕБЕЛЬНАЯ КОМПАНИЯ

Срок службы изделия - 7 лет  
Срок гарантии - 24 месяца

Произведено Россия, ООО МК «БТС», г. Пенза, ул. Пушкина 9, кв. 7,  
ИНН 5837055999

(адрес производства: Россия, г. Пенза, ул. Рябова 9)  
т/ф (8412) 20-40-20

Дата изготовления \_\_\_\_\_

Дата выпуска (день, месяц, год) указана на упаковках



Комплектовочная ведомость					
Поз.	Наименование	Длина	Ширина	Кол-во	№ уп-ки
К1	Крышка верхняя	800	460	1	1
К4	Крышка нижняя	800	460	1	1
Б1	Боковина левая	776	440	1	2
Б2	Боковина правая	776	440	1	2
В1	Вязка	766	440	1	2
У1	Усиление	766	192	1	2
Б7	Боковина фрез.	192	440	2	2
П5	Перегородка	185	440	1	1
Бя	Боковина ящика	400	98	10	1
Вя1	Вязка ящика	709	98	3	1
Вя4	Вязка ящика	318	98	2	1
В2	Вязка	766	288	1	2
Ф1	Фасад	190	796	3	2
Ф3	Фасад левый	190	396	1	2
Ф4	Фасад правый	190	396	1	2
Л2	ЛДВП ящика	737	405	3	1
Л3	ЛДВП	401	796	2	1
Л4	ЛДВП ящика	346	405	2	1
Бр.	Брус соединительный	766	мм.	1	2

Направляющая роликовая 400 мм. 	Ручка BTS №17 	Еврошпунт 	Евровинт 6x50 	Эксцентриковая стяжка 
5 кмп.	8 шт.	1 шт.	28 шт.	28 кмп.
Шуруп для ручки 4x35. 	Шуруп 4x16 	Шуруп 3x16 	Шкант 8x30 	Гвозди 2x20 
16 шт.	78 шт.	10 шт.	6 шт.	120 шт.
Заглушка 	Заглушка технологическая Ф8 	Опора прямоугольная 20 мм. 	Футорка для шурупа 4x16 	Навес мебельный 
32 шт.	4 шт.	4 шт.	2 шт.	1 шт.

Рис.1 Прикручивание направляющих роликовых

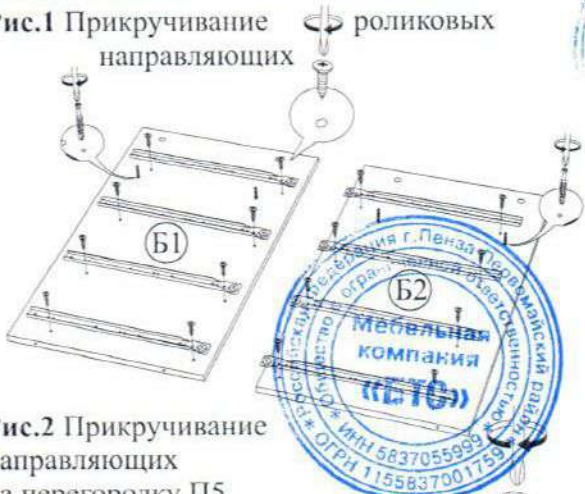


Рис.2 Прикручивание направляющих на перегородку П5

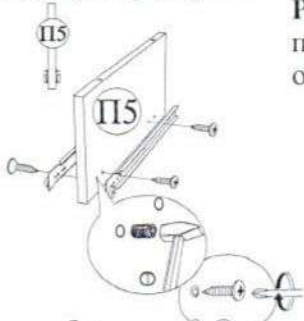


Рис.3 Схема прикручивания опор



Рис.4 Схема расстановки шкантов и эксцентриковых стяжек

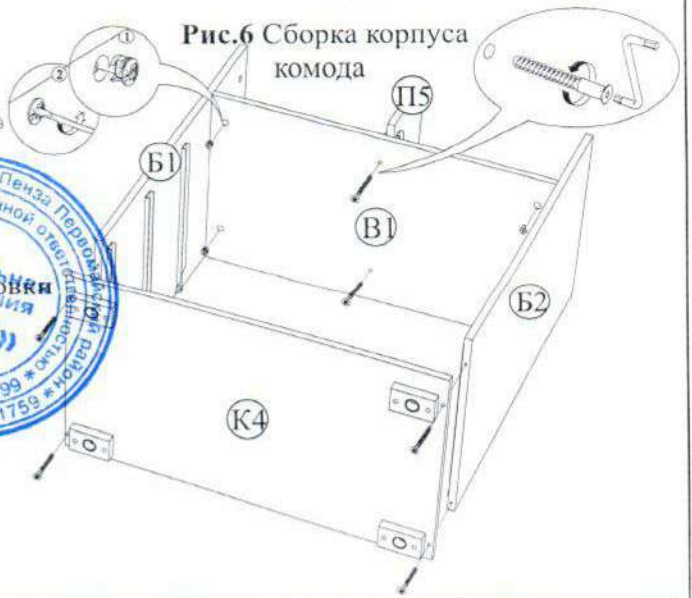


Необходимый инструмент для сборки.  
Рекомендуем сборку производить вдвоем.

Рис.5 Сборка надстройки комода



Рис.6 Сборка корпуса комода



## Уважаемый покупатель!

Убедительная просьба сохранять упаковку до полной сборки изделия!

В случае обнаружения брака/дефекта обязательно сфотографировать выявленный дефект и этикетку на упаковке. На фотографии должно быть четко видно: наименование изделия, дату изготовления и номер бригады. Претензии по качеству без фотографии этикетки не принимаются.

РОССИЯ г. Пенза, ул. Мкалова, д.40 кв.50 т./ф (8412)20-40-20	<b>BTS</b> МЕБЕЛЬНАЯ КОМПАНИЯ	email: info@BTSmebel.ru	Дата
<b>ЕАС Гостиная «ВЕНЕЦИЯ»</b>	Гарантия 24 мес. Срок службы - 7 лет.	№ УПАКОВКИ	01.01.2016
Цвет: ВЕНГЕ-ЛОРЕДО	БТС 01-21.000	<b>1/8</b>	Бригада
Название: <b>БОКОВИНЫ</b>			Бригада 1



Рис.7 Сборка корпуса комода



Рис.8 Регулировка опор

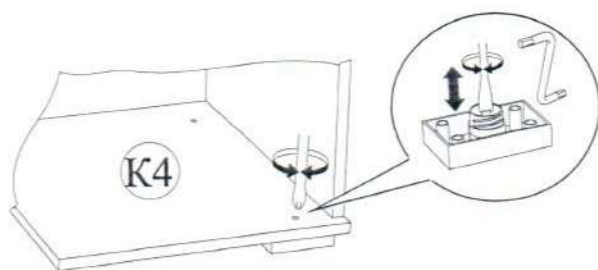
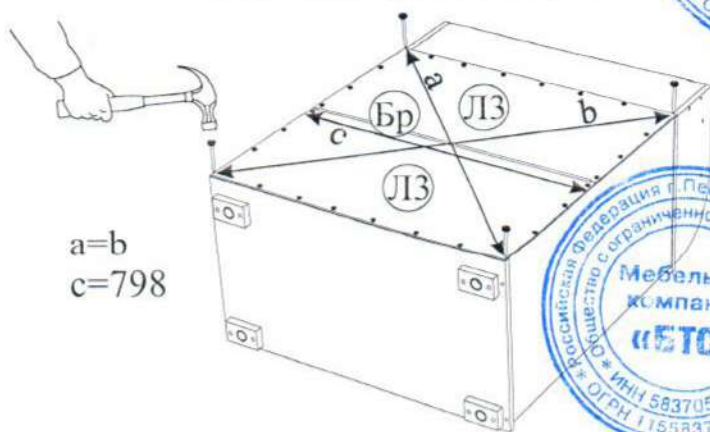
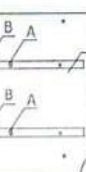


Рис.9 Схема прибивки ЛДВП



$a=b$   
 $c=798$

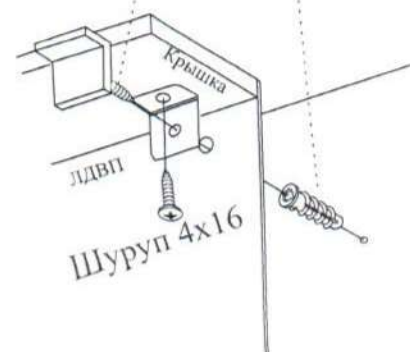
Рис.11 Установка выдвижных ящиков



**Регулировка направляющих по высоте:**  
Отверстие в точке А позволяет подогнать направляющую по высоте. Затем необходимо закрепить положение направляющей в точке В, при помощи шурупа 3x16.

Саморез

Дюбель



Шуруп 4x16

Во избежание недоразумений и для укрепления устойчивости советуем прикручивать комод к стене/панели с помощью навеса и саморезов/дюбель - шурупов.

Качество мебели зависит от качества сборки.  
Рекомендуем доверить сборку специалистам.