

### Гарантийные обязательства

Изготовитель гарантирует соответствие изделия требованиям нормативных документов ГОСТ 16371-93 и соблюдение транспортировки и хранения. Гарантия не распространяется на мебель, имеющие механические повреждения (царапины, потертости и т.п.) возникшие при транспортировке, в процессе сборки и эксплуатации, имеющие утолщение щитков от влаги (разбухание) возникшие от неправильного ухода.

В случае приобретения уцененной мебели претензия по качеству и внешнему виду не принимаются.

Срок службы изделия – 7 лет;

Гарантийный срок эксплуатации бытовой мебели - 24 месяца.

ДАТА ВЫПУСКА «\_\_»\_\_\_\_\_ 201 Г.

ШТАМП СКК

ДАТА ПРОДАЖИ «\_\_»\_\_\_\_\_ 201 Г.

ШТАМП МАГАЗИНА



Декларация о соответствии № RU Д-РУ.АИ24.В.00346 действителен до 29.07.2020 г.  
Тумба прикроватная с 2-мя ящиками модели «Сакура» артикул БТС 02-03.006  
изготовлен по ТО 5610-001-37966602-2013 ГОСТ 16371-93, ГОСТ 19917-93.

# БТС

МЕБЕЛЬНАЯ КОМПАНИЯ

# EAC

## ПАСПОРТ

*Модульная система для спальни «Сакура».*  
*Тумба прикроватная с 2-мя ящиками*

БТС 02-03.006



### Уважаемый покупатель!

Благодарим за выбор мебели марки «BTS». В целях сохранности наша мебель поставляется в разобранном виде. Напоминаем, что в стоимость изделия услуга сборки не включена. Если Вы предпочли собрать мебель самостоятельно, надеемся, что процесс сборки доставит Вам удовольствие и не займет много времени.

При покупке мебели настоятельно рекомендуем убедиться в наличии всех деталей, сверяясь с комплектующей ведомостью, т.к. после сборки изделия претензия по количеству и качеству сборочных единиц не принимаются.

Во избежание недоразумений, просим внимательно следовать алгоритму сборки изделия.

### Рекомендации по сборке.

Перед началом сборки и дальнейшей эксплуатации внимательно ознакомьтесь с настоящим руководством и следуйте его рекомендациям.

Для Вашего удобства рекомендуем собирать мебель вдвоем, на ровной поверхности, соблюдая последовательность согласно представленной схеме.

### Правила пользования и эксплуатации изделия

Уважаемый покупатель, срок эксплуатации мебели напрямую зависит от Вашего бережного отношения к ней:

- Не допускайте попадания воды на изделие во избежание разбухания поверхностей. В случае контакта с водой, насухо протрите поверхность мягкой тканью.
- Не ударяйте поверхность острыми, тяжелыми или твердыми предметами.
- Не ставьте на поверхность раскаленные предметы.
- При чистке, во избежание повреждения поверхностей, не используйте щетки, жесткие ткани, зернистые порошки. Для ухода за мебелью используйте специальные средства, предназначенные для мебели.
- Не допускайте попадания на поверхность веществ, таких как растворители, бензин, обезжиривающие средства и т.п.
- Периодически, в случае ослабления резьбовых соединений, необходима их подтяжка.
- Если у Вас возникает желание самостоятельно модифицировать изделие, помните, что в этом случае гарантия на товар не распространяется.
- Несоблюдение каких-либо из вышеуказанных условий, повлекшие возникновение дефектов мебели, являются основанием утраты права на гарантийное обслуживание.

### Габаритные размеры:

Высота (мм): 450

Глубина(мм): 410

Ширина(мм): 400

### Комплектация фурнитурой

| Обозначение   | Наименование                   | Кол-во | Ед.изм. |
|---|--------------------------------|--------|---------|
|  | Направляющая роликовая 350 мм. | 4      | кмп.    |
|  | Ручка (128мм.)                 | 4      | шт.     |
|  | Подпятник                      | 8      | шт.     |
|  | Евроключ                       | 1      | шт.     |
|  | Евровинт 7x50                  | 26     | шт.     |
|  | Эксцентрик-стяжка              | 16     | шт.     |
|  | Шуруп 4x16                     | 34     | шт.     |
|  | Гвозди 2x20                    | 110    | шт.     |
|  | Шкант 8x30                     | 26     | шт.     |
|  | Заглушка                       | 16     | шт.     |

Для правильного открывания ящиков, необходимо выровнять диагонали каркаса ящика (Рис.1) и только потом прибить ЛДВП не нарушая диагонали.

Рис.1

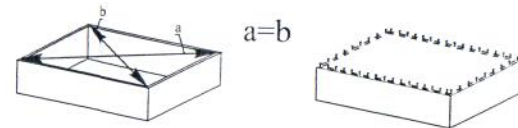


Схема сборки Прикроватная тумба с 2-мя ящиками.

Комплектация деталей

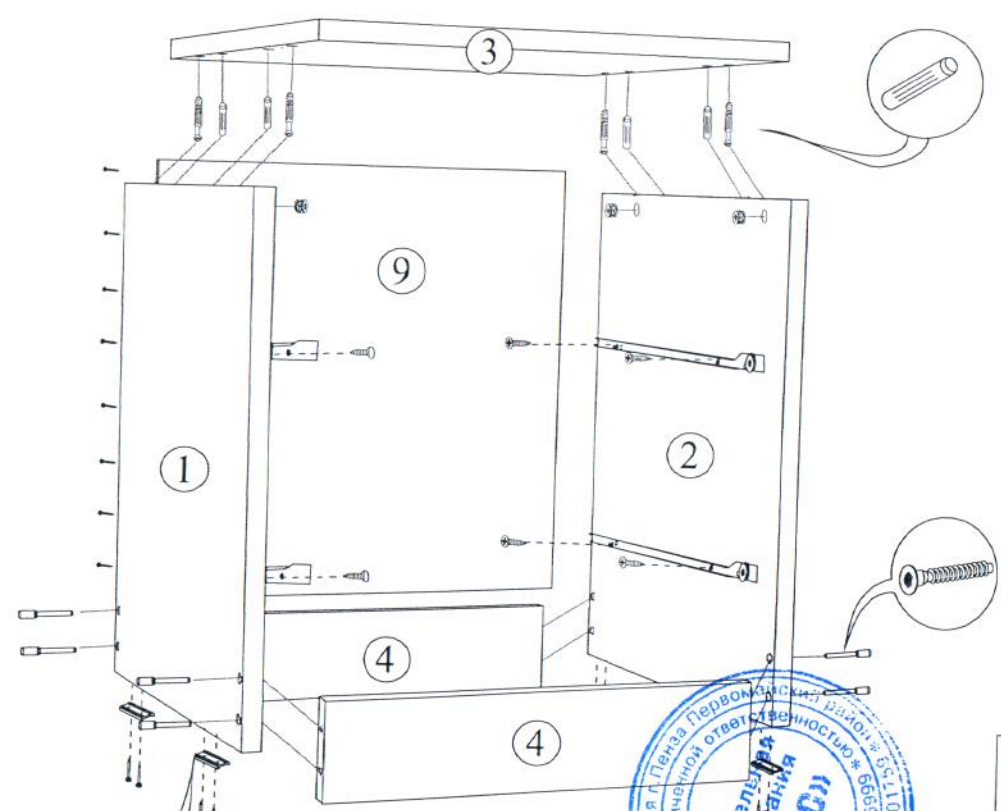
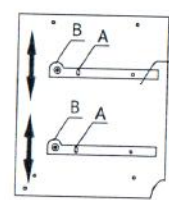
| Поз. | Наименование    | Длина | Ширина | Кол-во | № уп-ки |
|------|-----------------|-------|--------|--------|---------|
| 1.   | Боковина левая  | 434   | 384    | 2      | 1       |
| 2.   | Боковина правая | 434   | 384    | 2      | 1       |
| 3.   | Крышка          | 400   | 410    | 2      | 1       |
| 4.   | Цоколь          | 80    | 368    | 4      | 1       |
| 5.   | Фасад           | 173   | 396    | 4      | 1       |
| 6.   | Вязка ящика     | 123   | 310    | 4      | 1       |
| 7.   | Боковина ящика  | 123   | 350    | 8      | 1       |
| 8.   | ЛДВП ящика      | 355   | 340    | 4      | 1       |
| 9.   | ЛДВП            | 395   | 395    | 2      | 1       |



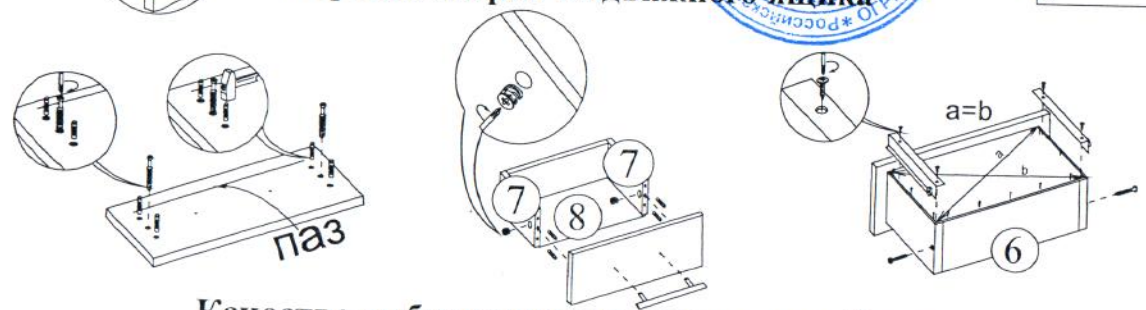
**ВНИМАНИЕ!!**

Боковины ящика закролены с одной стороны, поэтому отверстия под стяжку направлены в одну сторону.

**Регулировка направляющих по высоте:**  
отверстие в точке А позволяет подогнать направляющую по высоте. Затем необходимо закрепить положение направляющей в точке В, при помощи шурупа 4x16.



**Порядок сборки выдвижного ящика**



Качество мебели зависит от качества сборки.  
Рекомендуем доверять сборку специалистам.

