

Гарантийные обязательства

Изготовитель гарантирует соответствие изделия требованиям нормативных документов ГОСТ 16371-93, ГОСТ 19917-93 и соблюдение правил транспортировки и хранения. Гарантия не распространяется на мебель, имеющую механические повреждения (царапины, потертости и т.п.) возникшие при транспортировке, в процессе сборки и эксплуатации, имеющие утолщение щитков от влаги (разбухание) возникшие от неправильного ухода.

В случае приобретения уцененной мебели претензия по качеству и внешнему виду не принимаются.

Срок службы изделия – 7 лет;

Гарантийный срок эксплуатации бытовой мебели - 24 месяца.

ДАТА ВЫПУСКА «__» _____ 201 Г.

ШТАМП СКК



ДАТА ПРОДАЖИ «__» _____ 201 Г.

ШТАМП МАГАЗИНА

Декларация о соответствии № RU Д-РУ.АИ24.В.00346 действителен до 29.07.2020г.

Комод с 6 ящиками модели «Фiesta» артикул БТС 02-04.005 изготовлен по

ТУ 5610-001-24041156-2015, ГОСТ 16371-93, ГОСТ 19917-93.

BTS

МЕБЕЛЬНАЯ КОМПАНИЯ



ПАСПОРТ

Комод с 6 ящиками «Фiesta»

БТС 02-04.005



Уважаемый покупатель!

Благодарим за выбор мебели марки «BTS». В целях сохранности наша мебель поставляется в разобранном виде. Напоминаем, что в стоимость изделия услуга сборки не включена. Если Вы предпочли собрать мебель самостоятельно, надеемся, что процесс сборки доставит Вам удовольствие и не займет много времени.

При покупке мебели настоятельно рекомендуем убедиться в наличии всех деталей, сверяясь с комплекточной ведомостью, т.к. после сборки изделия претензия по количеству и качеству сборочных единиц не принимаются.

Во избежание недоразумений, просим внимательно следовать алгоритму сборки изделия.

Рекомендации по сборке.

Перед началом сборки и дальнейшей эксплуатации внимательно ознакомьтесь с настоящим руководством и следуйте его рекомендациям.

Для Вашего удобства рекомендуем собирать мебель вдвоем, на ровной поверхности, соблюдая последовательность согласно представленной схеме.

Правила пользования и эксплуатации изделия

Уважаемый покупатель, срок эксплуатации мебели напрямую зависит от Вашего бережного отношения к ней:

- Не допускайте попадания воды на изделие во избежание разбухания поверхностей. В случае контакта с водой, насухо протрите поверхность мягкой тканью.
- Не ударяйте поверхность острыми, тяжелыми или твердыми предметами.
- Не ставьте на поверхность раскаленные предметы.
- При чистке, во избежание повреждения поверхностей, не используйте щетки, жесткие ткани, зернистые порошки. Для ухода за мебелью используйте специальные средства, предназначенные для мебели.
- Не допускайте попадания на поверхность веществ, таких как растворители, бензин, обезжиривающие средства и т.п.
- Периодически, в случае ослабления резьбовых соединений, необходима их подтяжка.
- Если у Вас возникает желание самостоятельно модифицировать изделие, помните, что в этом случае наша гарантия на товар распространяться не будет.
- Несоблюдение каких-либо из вышеуказанных условий, приведшее к возникновению недостатков мебели, является основанием для утраты права на гарантийное обслуживание.

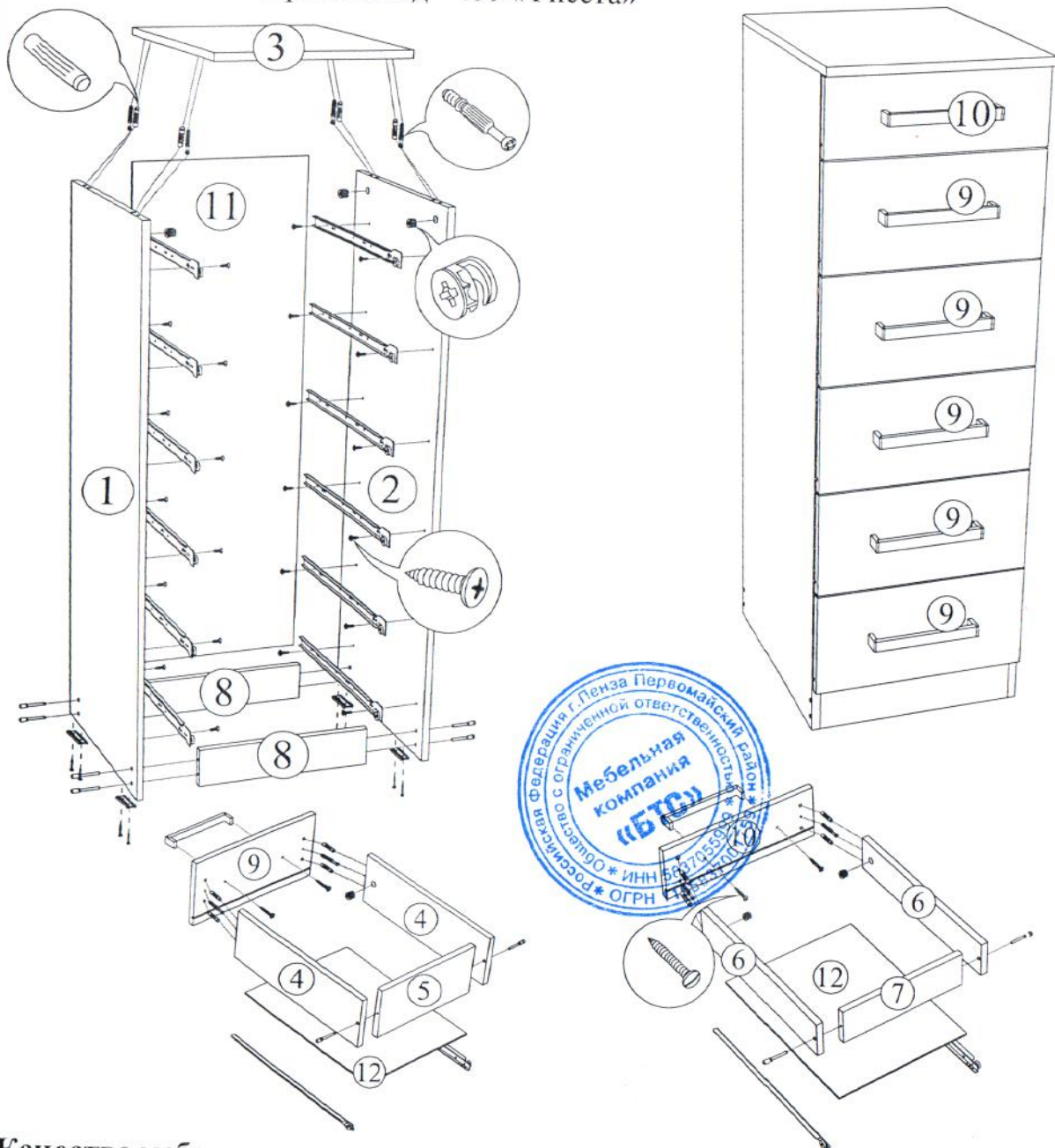
Габаритные размеры:

Высота (мм): 1200 Глубина(мм): 500 Ширина(мм):400

Комплектация фурнитурой

Обозначение	Наименование	Кол-во	Ед.изм.
	Направляющая роликовая 450 мм.	6	кмп.
	Ручка 192 мм. (С-18)	6	шт.
	Подпятник	4	шт.
	Заглушка	10	шт.
	Евроключ	1	шт.
	Евровинт 7x50	21	шт.
	Шуруп 4x16	70	шт.
	Эксцентриковая стяжка	17	шт.
	Гвоздь 2x20	60	шт.
	Шкант 8x30	30	шт.
	Навес плоский	2	шт.

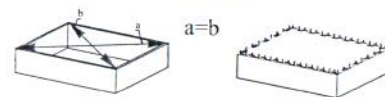
Схема сборки Комод - 400 «Фиеста»



Комплектация деталей

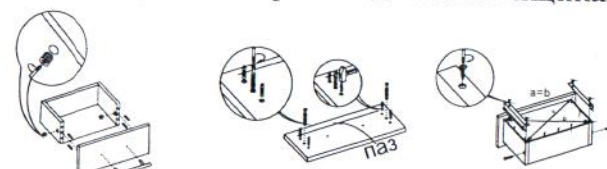
Поз.	Наименование	Длина	Ширина	Кол-во	№ уп-ки
1	Боковина левая	1184	470	1	1
2	Боковина правая	1184	470	1	1
3	Крышка	402	500	1	1
4	Бок ящика	450	140	10	1
5	Вязка ящика	310	140	5	1
6	Бок ящика	450	85	2	1
7	Вязка ящика	310	85	1	1
8	Доклейка	80	368	2	1
9	Фасад	190	396	5	1
10	Фасад	135	396	1	1
11	ЛДВП	1120	395	1	1
12	ЛДВП	340	455	6	1

Рис.1



Для правильного открывания и ящиков, необходимо выровнять диагонали каркаса изделия (Рис.1) и только потом прибить ЛДВП не нарушая диагонали.

Порядок сборки выдвижного ящика



ВНИМАНИЕ!!!

Боковины ящика закроены с одной стороны, поэтому отверстия под стяжку направлены в одну сторону.

Качество мебели зависит от качества сборки.
Рекомендуем доверять сборку специалистам.