



МЕБЕЛЬНАЯ КОМПАНИЯ

Код производителя указан на упаковке в соответствии к буквой:

А - ООО "ЕС-МЕБЕЛЬ", 440034, Россия, г. Пенза, ул. Калинина, д. 135Б, лит. А, оф. 5

Б - ООО "ФАВОРИТ-МЕБЕЛЬ", 440068, г. Пенза, ул. Терновского, д. 222А

В - ООО "ДАК-МЕБЕЛЬ", 440004, Россия, г. Пенза, ул. Рябова, д. 9

Г - ООО "МК БТС", 440008, г. Пенза, ул. Захарова, д. 18, ком. 2

Д - ИП Подмарёв С.В., 440008, г. Пенза ул. Коммунистическая, д. 21, кв. 7

Инструкция по сборке и эксплуатации мебели

Набор мебели для детской комнаты «Трио»

Кровать детская (с подъёмным механизмом) КРП-01

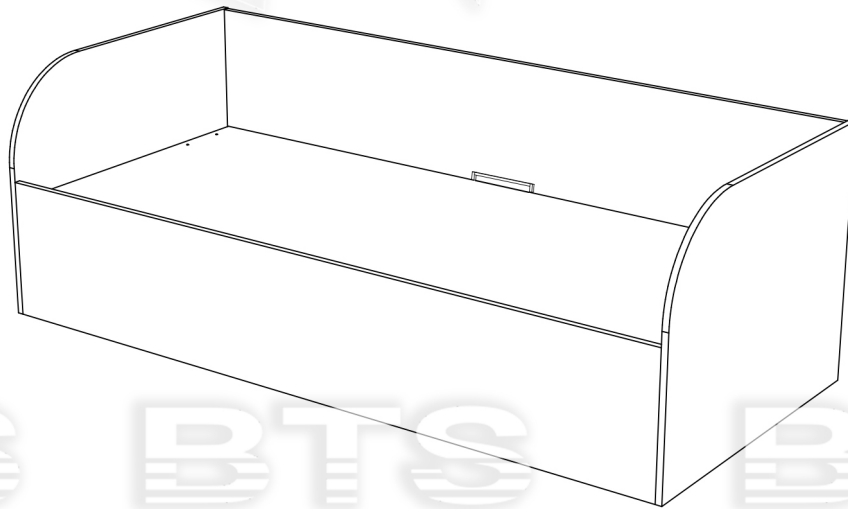
13-07.001

Габаритные размеры

Ширина: 1892

Высота: 640

Глубина: 833



Снальное место : 1860x800

ОБЩИЕ ТЕХНИЧЕСКИЕ УКАЗАНИЯ

Настоятельно рекомендуем перед началом сборки внимательно ознакомиться с данной инструкцией, проверить наличие всех деталей и фурнитуры согласно комплектующим ведомостям, убедиться в их качестве (отсутствие царапин, сколов, вмятин и т.д.) т.к. претензии по количеству комплектующих и качеству изделия после сборки не принимаются

Сборку советуем производить вдвоём на ровной поверхности, в качестве подкладочного материала рекомендуем использовать гофрокартон от упаковок.

Производитель оставляет за собой право вносить изменения не нарушающих внешнего вида и габаритных размеров изделия (замена крепёжной фурнитуры, ножек, ручек и т. д. на аналоги).

Правила эксплуатации

Для длительного сохранения эксплуатационных и эстетических качеств мебели необходимо соблюдать следующие правила по уходу за мебелью во время ее эксплуатации:

- эксплуатировать мебель в сухом, проветриваемом помещении с температурой воздуха от +10 С до +40 С и относительной влажностью воздуха не более 70%
- в процессе эксплуатации мебели возможно ослабление крепежной фурнитуры - необходимо ее поправлять
- при эксплуатации изделий имеющие декоративные решения в виде стекла или зеркал необходимо помнить, что эксплуатация стекла и зеркал с трещиной сопряжено с риском получения травм. Следует немедленно заменить стекло/зеркало при появлении трещин.
- не допускать скопления влаги на поверхностях изделия во избежание набухания щитов и отклейки кромок
- беречь поверхности от механических повреждений, не ставить на поверхность горячие предметы
- при чистке использовать влажную ткань с применением специальных средств по уходу за мебелью с последующей протиркой поверхностей насухо
- не допускайте попадания на поверхность веществ, таких как растворители, бензин, обезжиривающие средства и др.

Гарантийные обязательства

- Изготовитель гарантирует соответствие мебели требованиям ГОСТ 19917-2014, ТР ТС 025/2012, при соблюдении условий транспортировки, хранения, сборки (для мебели, поставляемой в разобранном виде), эксплуатации.
- Срок службы изделия - 5 лет (при соблюдении условий эксплуатации мебели).
- Гарантийный срок эксплуатации мебели - 12 месяцев.



Набор мебели для детской комнаты «Трио»
Кровать детская КРП-01
13-07.001



Срок службы изделия - 5 лет
Срок гарантии - 12 месяцев

Соответствует требованиям
ТР ТС 025/2012

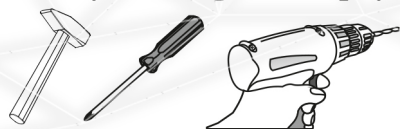
Производитель в соответствии с буквой
А - ООО "ЕС-МЕБЕЛЬ", 440034, Россия, г. Пенза, ул. Калинина, д. 135Б, лит. А, оф. 5
Б - ООО "ФАВОРИТ-МЕБЕЛЬ", 440068, г. Пенза, ул. Терновского, д. 222А
В - ООО "ДАК-МЕБЕЛЬ", 440004, Россия, г. Пенза, ул. Рябова, д. 9
Г - ООО "МК БТС", 440008, г. Пенза, ул. Захарова, д. 18, ком. 2
Адрес местонахождения: 440004, Россия, г. Пенза, ул. Рябова, д. 7В
Д - ИП Подмарёв С.В., 440008, г. Пенза ул. Коммунистическая, д. 21, кв. 7
Адрес местонахождения: 440068, Россия, г. Пенза, ул. Терновского, д. 222А

Дата изготовления _____

Комплектовочная ведомость

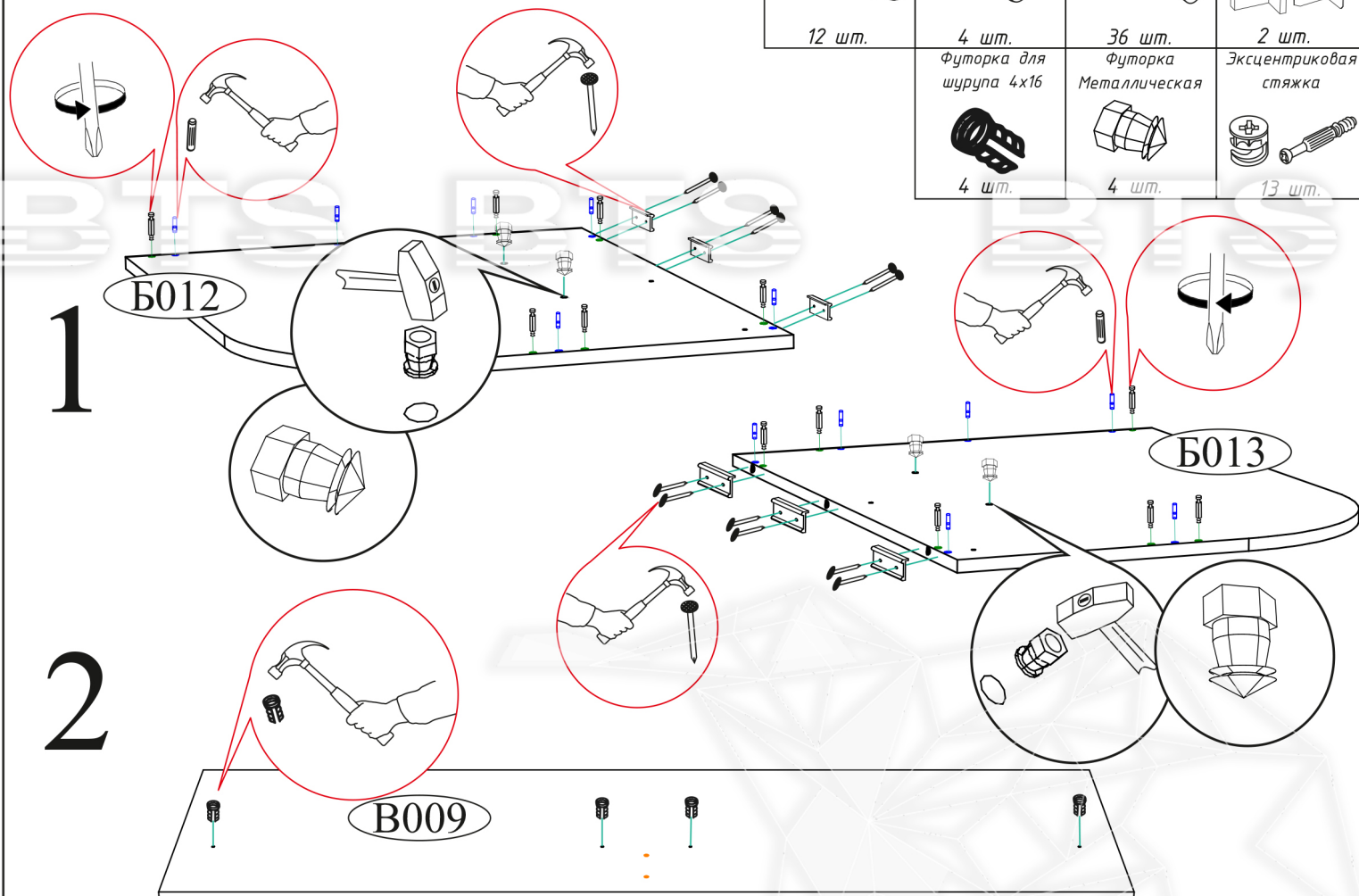
Поз.	Наименование	Длина	Ширина	Кол-во	Упаковка
Б012	Боковина	640	833	1	Боковины
Б013	Боковина	640	833	1	Боковины
В009	Вязка	1860	578	1	Вязки
Л011	ЛДВП	930	578	2	Вязки
Н002	Настил	1840	784	1	Вязки
Пл001	Планка	890	60	4	Вязки
Пл002	Планка	1860	100	2	Вязки
Пл003	Планка	590	89	2	Боковины
Пр007	Перегорodka	800	276	1	Боковины
Ц002	Царга	1860	354	1	Вязки

Качество мебели зависит от качества сборки.
Рекомендуем доверить сборку специалистам.



Необходимый инструмент для сборки.

Рекомендуем сборку производить вдвоем.



Винт обычный 6x25 4 шт.	Гвоздь 2x20 20 шт.	Евровинт 6x50 4 шт.	Еврокляч 1 шт.
Заглушка для евровинта 2 шт.	Заглушка для эксцентрика 11 шт.	Заглушка технологическая 8 шт.	Заглушка технологическая 6 шт.
Лента стропа 0.5 м.п.	Механизм подъема ПР-236 1 компл.	Механизм подъема ПР-236 Пружина 2 шт.	Подпятник 10 шт.
Ручка BTS №36 (160 мм) сонома 1 шт.	Саморез с пресс-шайбой 4x16 7 шт.	Саморез с пресс-шайбой 4x32 4 шт.	Стяжка межсекционная D5x16 4 шт.
Шкант 8x30 12 шт.	Шуруп 4x16 4 шт.	Шуруп 4x30 36 шт.	Навес угловой с заглушкой 2 шт.
	Футорка для шурупа 4x16 4 шт.	Футорка Металлическая 4 шт.	Эксцентриковая стяжка 13 шт.

Уважаемый покупатель!

Убедительная просьба сохранять упаковку до полной сборки изделия!

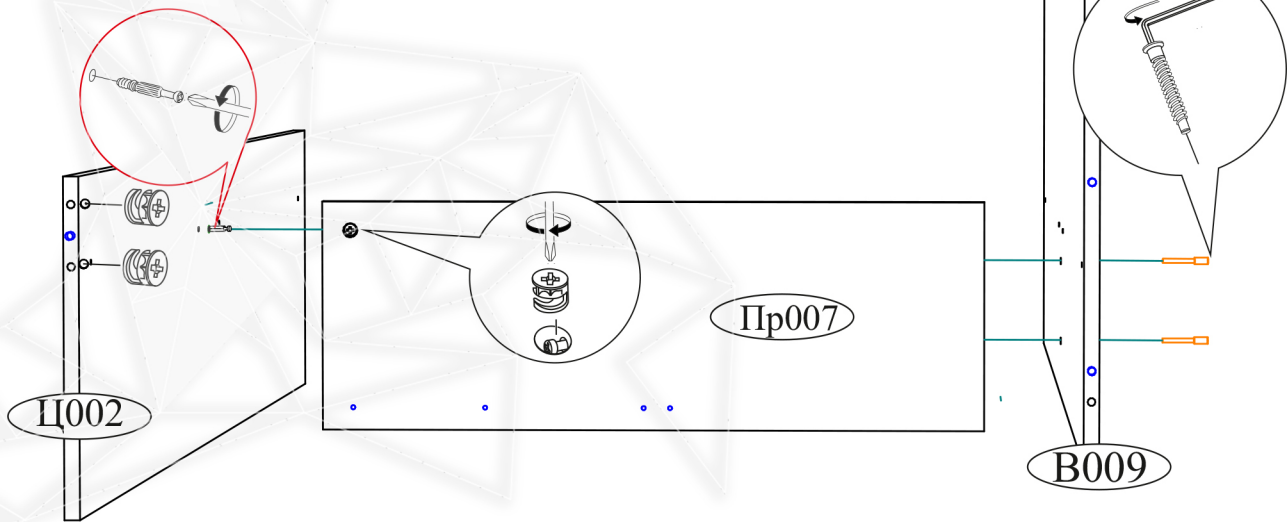
В случае обнаружения брака/дефекта обязательно сфотографировать выявленный дефект и этикетку на упаковке.

На фотографии должно быть четко видно: наименование изделия, дату изготовления и номер бригады.

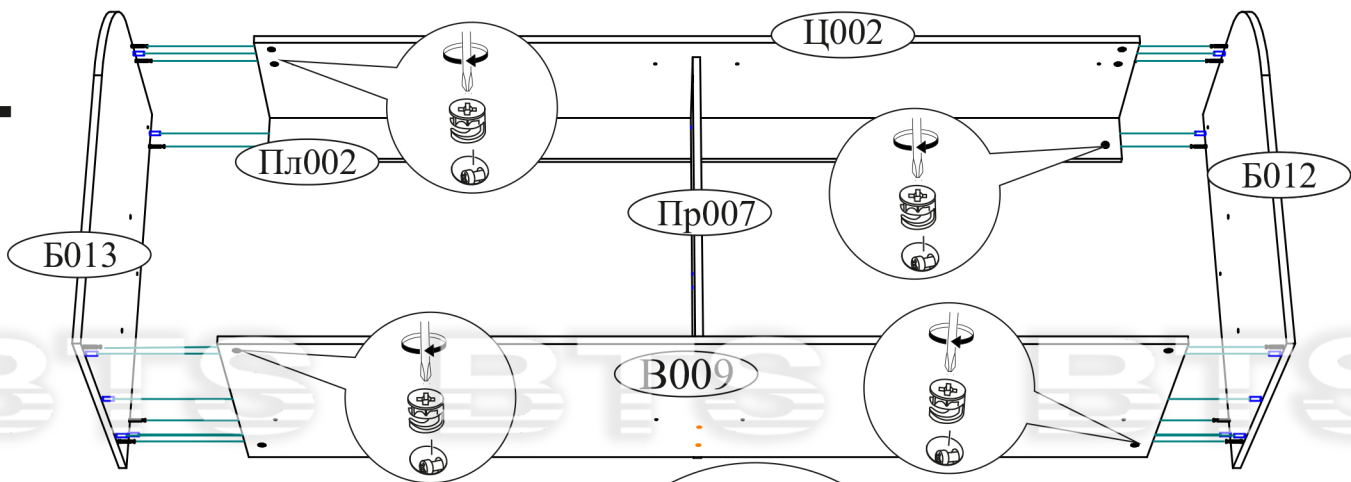
Претензии по качеству без фотографии этикетки не принимаются.

		Производитель в соответствии с буквой: А - ООО "ЕС-МЕБЕЛЬ", 440034, Россия, г. Пенза, ул. Калинина, д.135Б, лит. А, оф.5 Б - ООО "САМОИТЫЕ МЕБЕЛЬ", 440008, Пенза, ул. Тополевая, д.222А, В - ООО "ДАК-МЕБЕЛЬ", 440004, Россия, г. Пенза, ул. Рабочая, д.9 Г - ООО "МК БТС", 440008, г. Пенза, ул. Заварова, д.18, ком.2, Д-НИП Полиарте С.В. 440008, г. Пенза, ул. Коммунистическая, д.21, кв.7
ШКАФ КУПЕ ДЛЯ ОДЕЖДЫ 3-Х ДВЕРНЫЙ Шкаф-купе "Модерн-2" 1,5м		Дата изготовления 01.01.2018
Цвет: венге/лоредо		Боковины
1/3		Срок службы 5 лет. Гарантия 24 мес. 02-05.008 www.btsmebel.ru
H0L897GZTOYQQK 08063-01 00533895 18 0002		Бригада 1

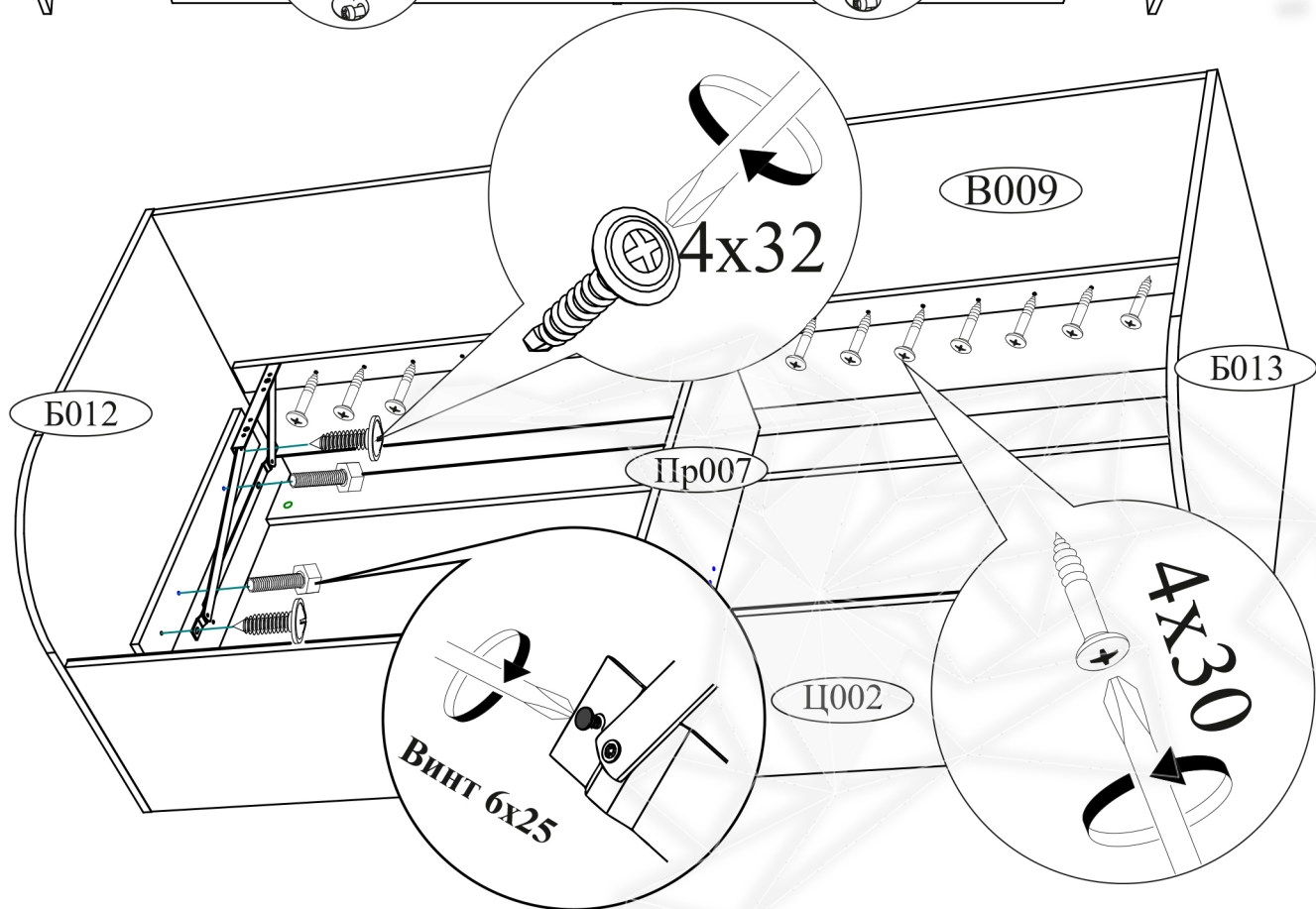
3



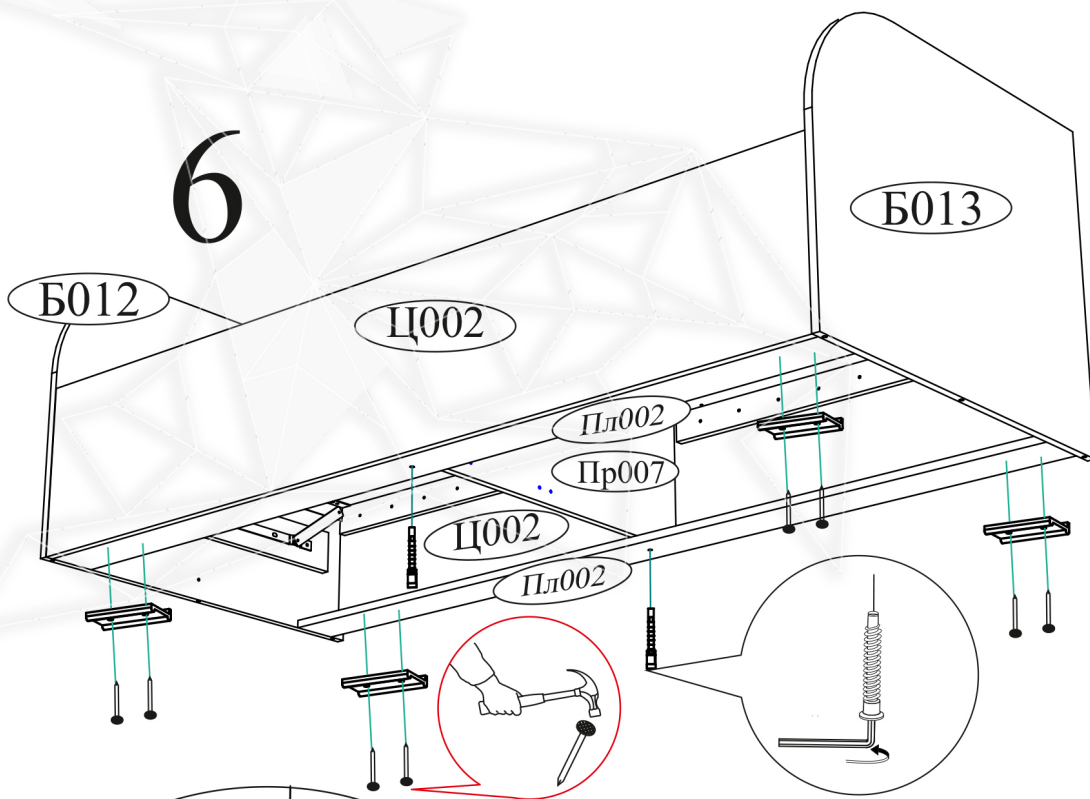
4



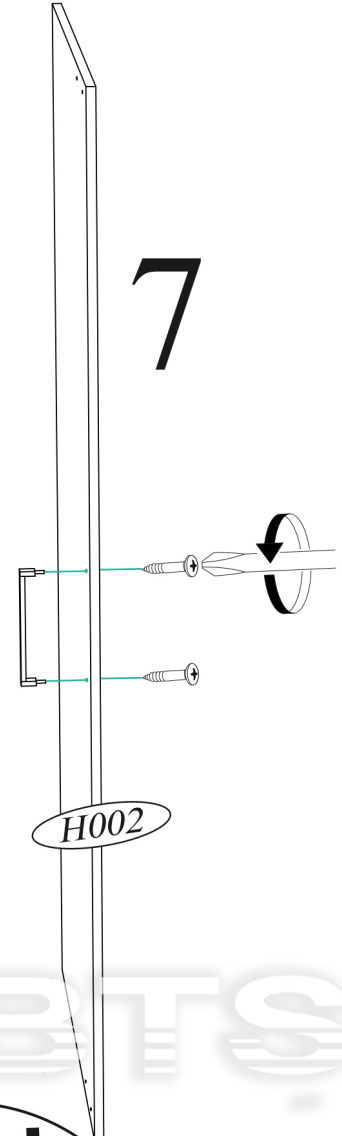
5



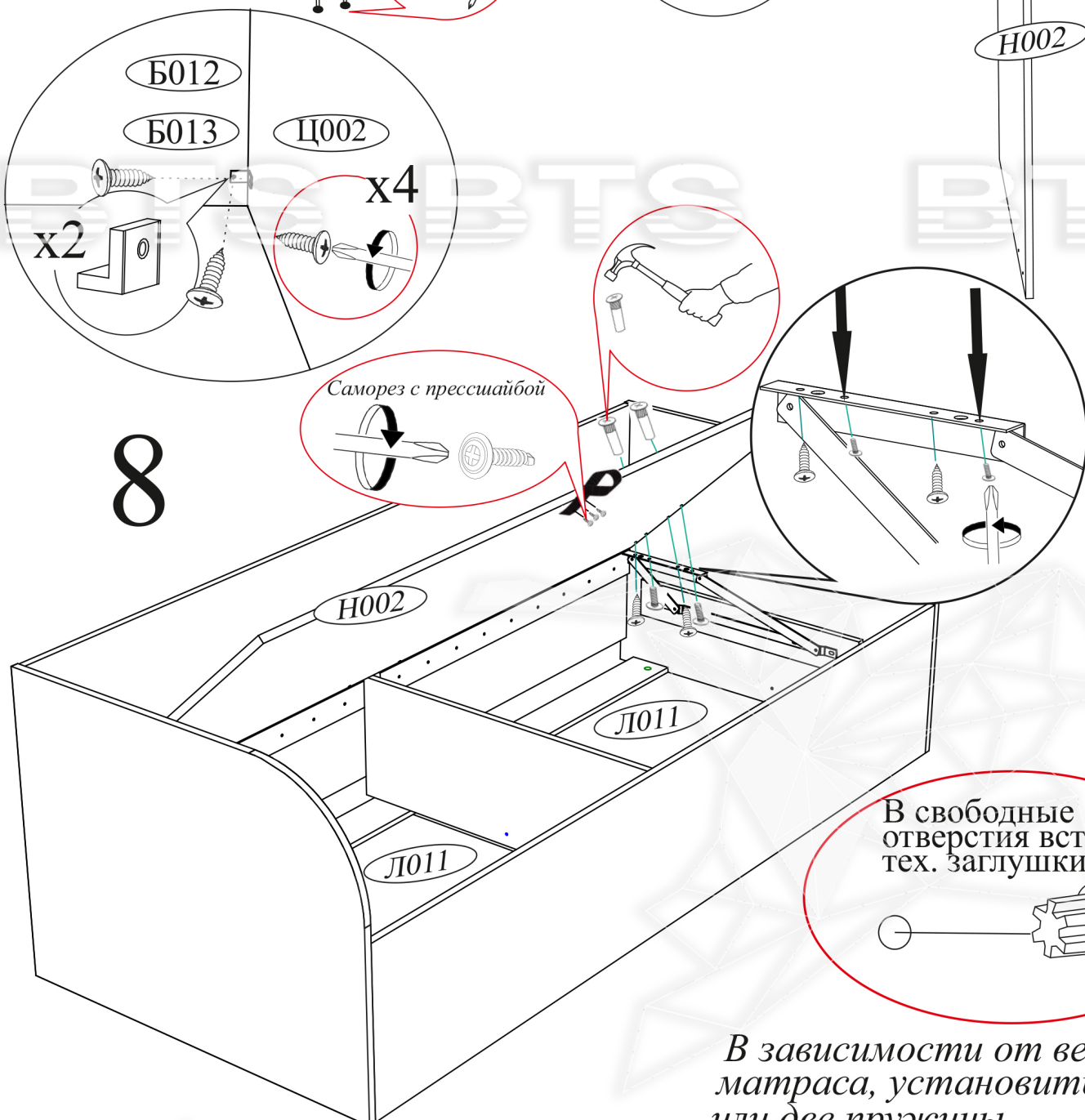
6



7

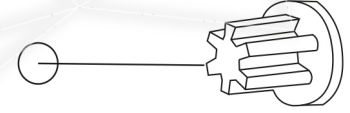


8



Саморез с прессшайбой

В свободные отверстия вставить тех. заглушки ф5;ф8



В зависимости от веса матраца, установить одну или две пружины.