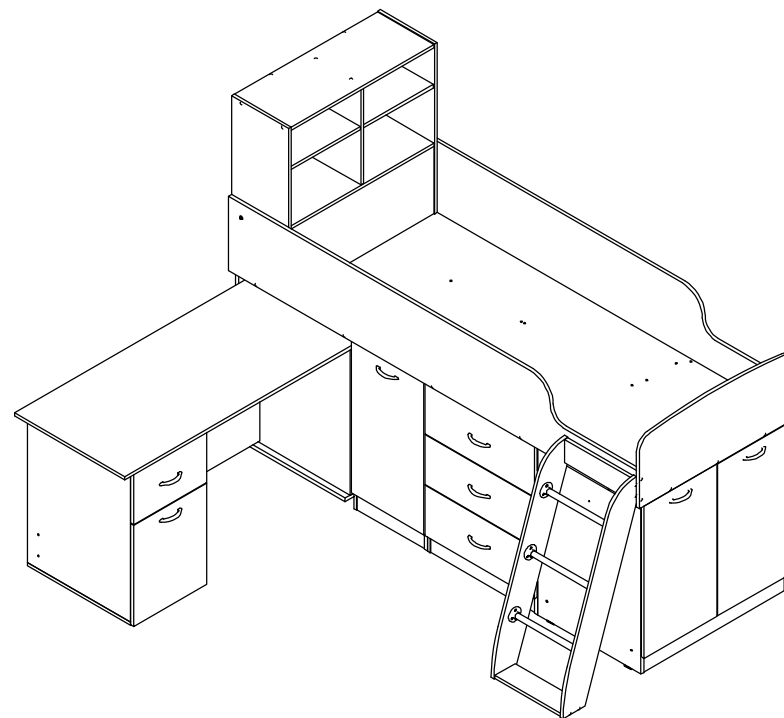


# Детская "Дюймовочка-1"

Поз.	Наименование	Размер	Кол-во	Упаковка
1	Дно кровати	2220x810x16	1	место1
2	Царга	2220x350x16	2	место1
3	Спинка	846x350x16	1	место1
4	Вертикальная тумбы	800x801x16	1	место1
5	Вертикальная тумбы	800x560x16	1	место3
6	Вертикальная тумбы	800x560x16	1	место3
7	Вертикальная тумбы	800x560x16	1	место3
8	Вертикальная тумбы	800x560x16	1	место3
9	Вертикальная тумбы с ящ	800x560x16	1	место4
10	Вертикальная тумбы с ящ	800x560x16	1	место4
11	Вертикальная надстройки	800x308x16	1	место2
12	Вертикальная надстройки	800x308x16	1	место2
13	Вертикальная надстройки	449x306x16	1	место2
14	Вертикальная стола	704x561x16	1	место5
15	Вертикальная стола	704x561x16	1	место5
16	Вертикальная стола	704x561x16	1	место5
17	Горизонтальная	368x560x16	1	место3
18	Горизонтальная	568x560x16	1	место4
19	Горизонтальная	768x561x16	1	место3
20	Горизонтальная стола	400x561x16	1	место5
21	Горизонтальная стола	70x561x16	1	место5
22	Горизонтальная надстройки	778x308x16	2	место2
23	Полка	367x550x16	1	место3
24	Полка	767x534x16	1	место3
25	Полка надстройки	380x302x16	2	место2
26	Цоколь	368x80x16	1	место3
27	Цоколь	568x80x16	1	место4
28	Цоколь	768x80x16	1	место3
29	Монтажная надстройки	778x318x16	1	место2
30	Монтажная стола	794x201x16	1	место5
31	Монтажная	1626x201x16	1	место1
32	Монтажная	1626x201x16	1	место1
33	Задняя стола	704x368x16	1	место5
34	Задняя стенка тумбы	704x241x16	1	место3
35	Крышка стола	1304x604x16	1	место5
36	Боковина лестницы	1022x152x16	1	место1
37	Боковина лестницы	1022x152x16	1	место1
38	Монтажная лестницы	360x110x16	2	место1
39	Дверь	716x396x16	3	место6
40	Дверь	476x396x16	1	место6
41	Передняя стенка ящика	236x596x16	3	место6
42	Передняя стенка ящика	236x396x16	1	место6
43	Боковая стенка ящика	500x150x16	4	место4,5
44	Боковая стенка ящика	500x150x16	4	место4,5
45	Задняя стенка ящика	310x150x16	1	место5
46	Задняя стенка ящика	510x150x16	3	место4
47	Задняя стенка тумбы с ящ	716x596x3	1	место4
48	Задняя стенка тумбы	716x396x3	1	место3
49	Задняя стенка надстройки	477x403x3	2	место2
50	Дно ящика	540x506x3	3	место4
51	Дно ящика	340x506x3	1	место5
	Фурнитура			место7

001	конфирмат		x91
	заглушка к конфирмату		x39
002	дюбель эксцентрика		x14
003	эксцентрик		x14
	заглушка к эксцентрику		x2
004	шкант		x54
005	ролик выкатной		x6
006	петля 4-х шарнирная накладная		x8
007	направляющие роликовые L=500		x4
008	подножник		x14
009	ручка-скоба 96мм		x8
010	полкодержатель		x16
011	стяжка межсекционная 5x32		x4
012	консоль крепления трубы		x6
013	труба хром 25x371		x3
014	шуруп 4x13		x44
015	шуруп 4x16		x74
016	шуруп 4x30		x12
017	гвоздь 2x25		x104
018	винт М4x22		x16



## Уважаемый покупатель!

Компания "Формула мебели" выражает Вам признательность за предоставленное нам доверие в выборе мебели и гарантирует надежное качество продукции при соблюдении требований инструкции по эксплуатации.

Предприятие-изготовитель оставляет за собой право вносить изменения в конструкцию изделия с целью улучшения технологических свойств мебели.

## Правила ухода за мебелью

1. Благоприятная среда для сохранности мебели являются сухие, проветриваемые помещения с температурой воздуха не ниже +10° и не выше +40° Цельсия при относительной влажности воздуха 45-70% (ГОСТ16371-93). Сырость и близкое расположение источников тепла вызывает ускоренное старение защитно-декоративного покрытия, а также деформацию мебельных щитов.
2. Поверхность деталей следует оберегать от попадания воды, щелочей, растворителей, а также механических повреждений.
3. На поверхность мебели не следует ставить горячие предметы.
4. Очистку поверхности изделия рекомендуется специальными составами по уходу за мебелью, которые продаются в магазинах.
5. Во избежании перекосов двери изделия постоянно держать закрытыми.
6. Пыль с поверхности изделия удалять сухой фланелевой тканью.

## Гарантии изготовителя

1. Приобретая изделия мебели убедитесь в полной комплектности набора и отсутствии механических повреждений комплектующих, облицовки.
2. Предприятие-изготовитель несет ответственность за соответствие товара предъявленным требованиям, при условии соблюдения потребителем правил транспортировки, сборки и ухода за мебелью.
3. За механические повреждения, возникшие во время транспортировки, сборки или хранения мебели предприятие-изготовитель ответственности не несет.
4. Претензии от покупателя принимаются магазином, продавшим товар, в течении гарантийного срока - 12 месяцев со дня приобретения мебели, с обязательным приложением товарного чека и упаковочного талона.
5. Предприятие-изготовитель не рассматривает претензии, поступающие непосредственно от потребителей, без обращения в торговую организацию.
6. Предприятие-изготовитель не отвечает за дефекты, появившиеся в результате несоблюдения покупателем правил эксплуатации, сборки, транспортировки и ухода за мебелью.
7. Предприятие-изготовитель вправе вносить изменения в конструкцию изделия и фурнитуры без уведомления покупателя.

**Внимание!** к сборке допускаются сварщики, имеющие соответствующую подготовку и квалификацию. Сборку осуществлять согласно приложенной схеме.

Детали имеют всю необходимую для сборки присадку. Присадка и обработка деталей выполнена таким образом, чтобы изделие можно было собрать как на левую сторону, так и на правую сторону. Порядок сборки при этом не меняется.

