

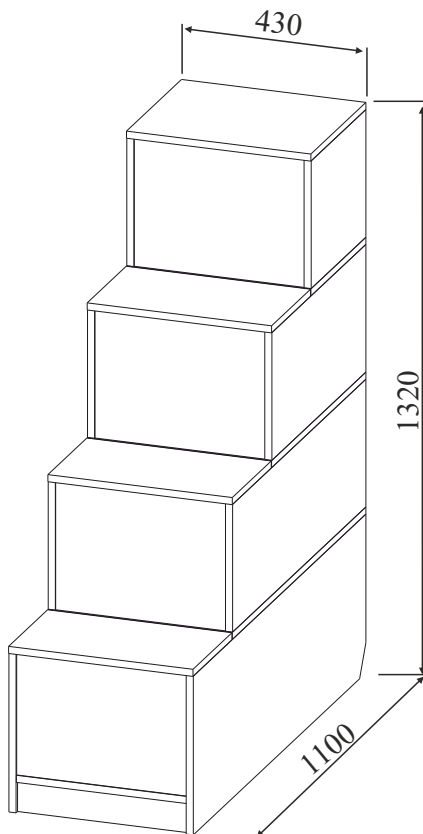
**Ступени.
Комплект «Робин Wood»
Руководство по сборке и эксплуатации изделия.**

Сборку изделия должен производить квалифицированный сборщик.

1. Назначение изделия.

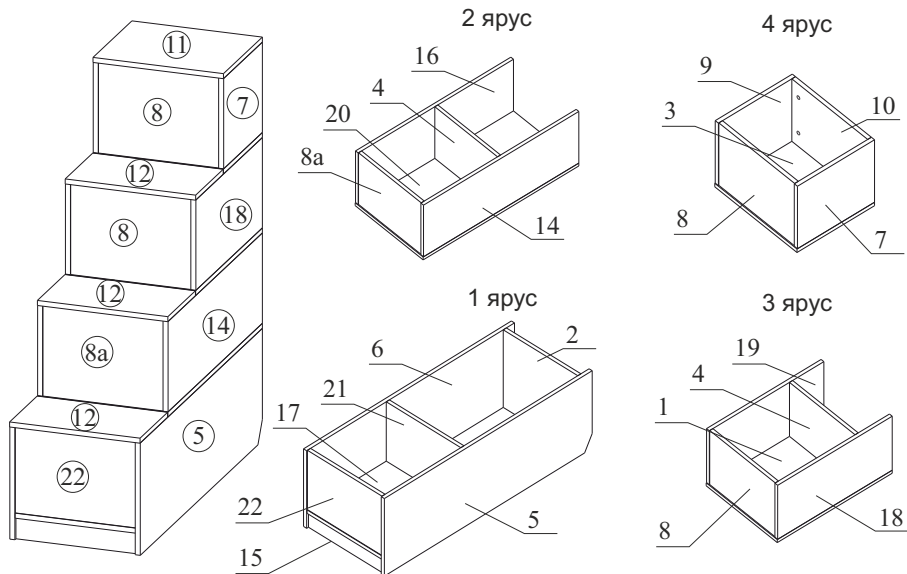
1.1 Ступени служат для подъёма ребенка на верхний ярус кровати, хранения игрушек и детских вещей .

2. Внешний вид и габариты изделия.






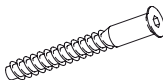
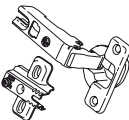
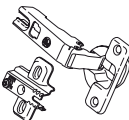
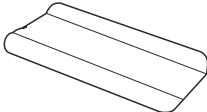



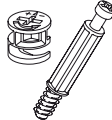
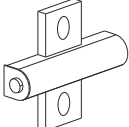
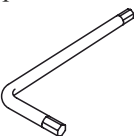
Изготовитель оставляет за собой право вносить изменения в конструкцию изделия, не ухудшая его конструктивные и эксплуатационные характеристики.

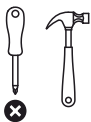
3. Комплектация изделия.



№ дет.	Наименование детали	Длина	Ширина	Толщина	Кол-во
		мм.			
1	Дно	427	598	16	1
2	Стойка	394	368	16	1
3	Дно	427	348	16	1
4	Стойка	394	296	16	2
5	Боковина	1096	368	16	1
6	Боковина	1096	368	16	1
7	Боковина	346	296	16	1
8	Фасад	394	296	16	2
8a	Фасад	394	296	16	1
9	Боковина	346	296	16	1
10	Стойка	394	296	16	1
11	Крышка	423	346	16	1
12	Крышка	423	244	16	3
14	Боковина	846	296	16	1
15	Цоколь	70	394	16	1
16	Боковина	846	296	16	1
17	Дно	394	417	16	1
18	Боковина	596	296	16	1
19	Боковина	596	296	16	1
20	Дно	427	848	16	1
21	Стойка	394	368	16	1
22	Фасад	282	394	16	1
	Руководство по эксплуатации				
	Фурнитура				

4. Комплектация фурнитуры

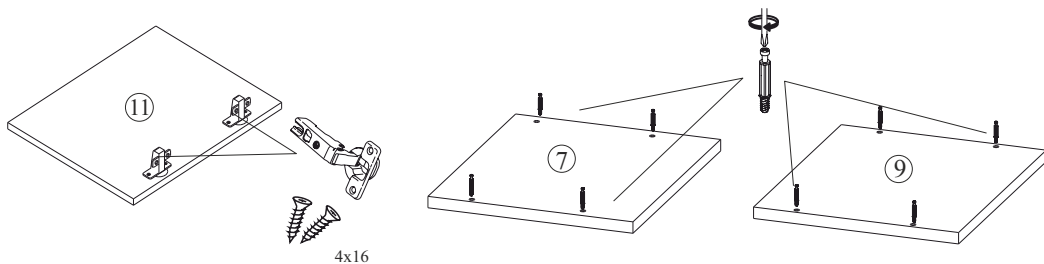
<p>Евровинт 6x13 (для угловой стяжки)</p>  <p>106 шт</p>	<p>Заглушка для евровинта</p>  <p>22 шт</p>	<p>Заглушка для эксцентрика</p>  <p>20 шт</p>	<p>Евровинт 7x50 (для ДСП 16мм)</p>  <p>22 шт</p>
<p>Петля 180</p>  <p>6 шт</p>	<p>Петля накладная</p>  <p>2 шт</p>	<p>Подпятник</p>  <p>8 шт</p>	<p>Саморез 2,5x20 (для подпятника)</p>  <p>16 шт</p>
<p>Саморез 4x16 (для петель)</p>  <p>32 шт</p>	<p>Стяжка угловая</p>  <p>53 шт</p>	<p>Эксцентрик</p>  <p>20 шт</p>	<p>Амортизатор гидравлический</p>  <p>8 шт</p>
<p>Ключ для евровинтов</p>  <p>1 шт</p>			



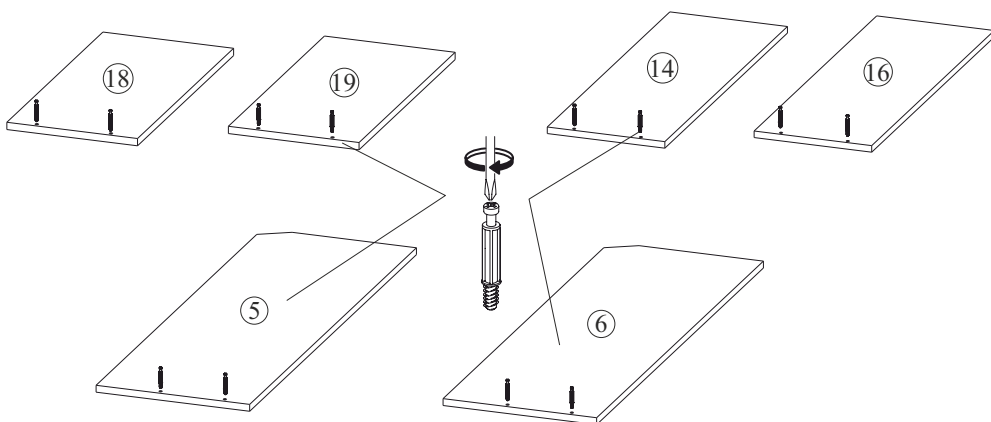
5. Установка фурнитуры.

5.1. На детали 7 и 9 вкрутите штоки эксцентриков в отверстия $\varnothing 5 \times 13$.

В крышки (дет. 11 и 12) ступеней закрепите петли с помощью шурупов 4x16.

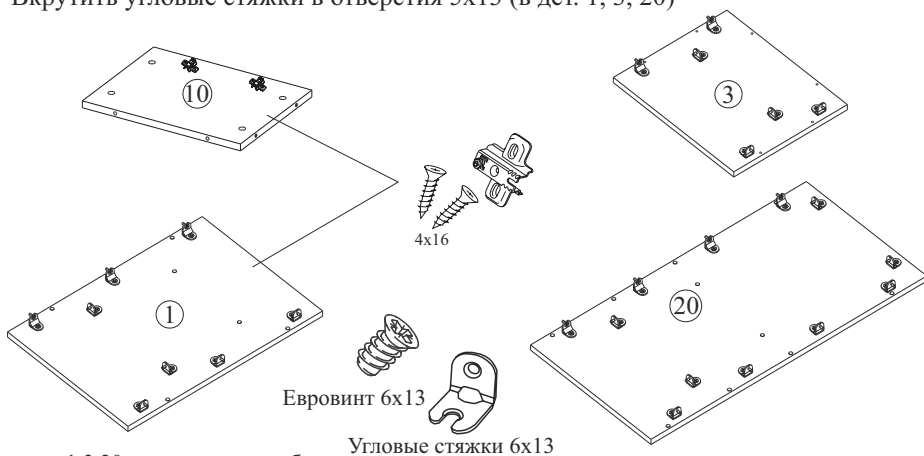


5.2. На детали 5, 6, 14, 16, 18 и 19 вкрутите штоки эксцентриков в отверстия $\varnothing 5 \times 13$.



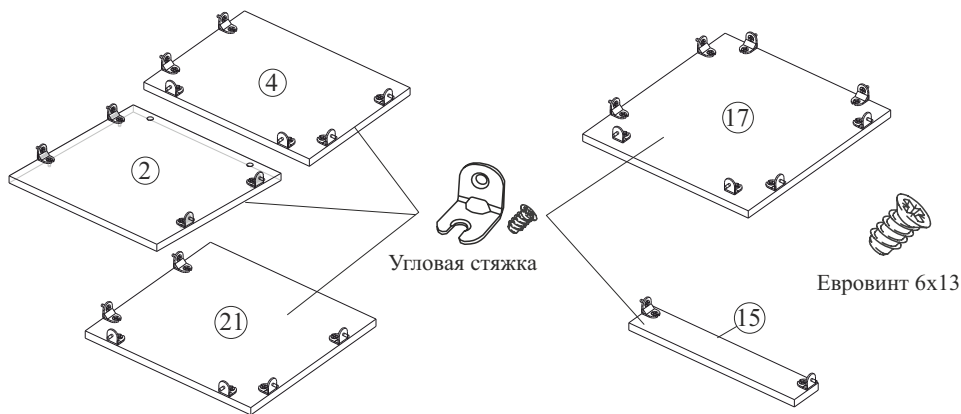
5.3. Установить ответные планки петель с помощью саморезов 4x16 на детали 1, 3, 10, 20.

Вкрутить угловые стяжки в отверстия 5×13 (в дет. 1, 3, 20)

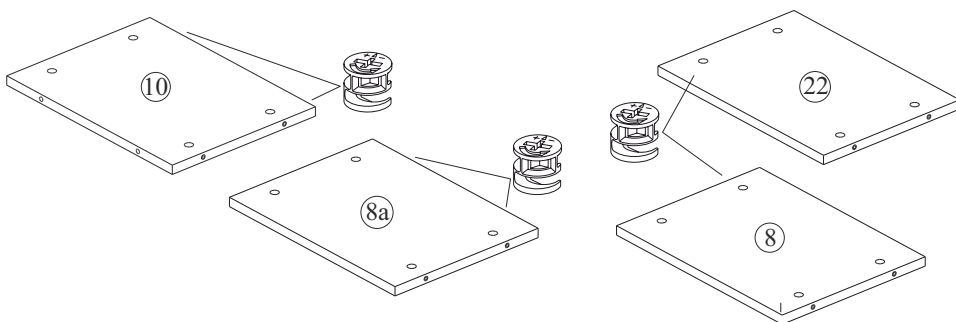


На деталь 1,3,20 петли ставим в сборе

5.4. На детали 4, 15, 17, 21 вкрутите угловые стяжки в отверстия 5x13.

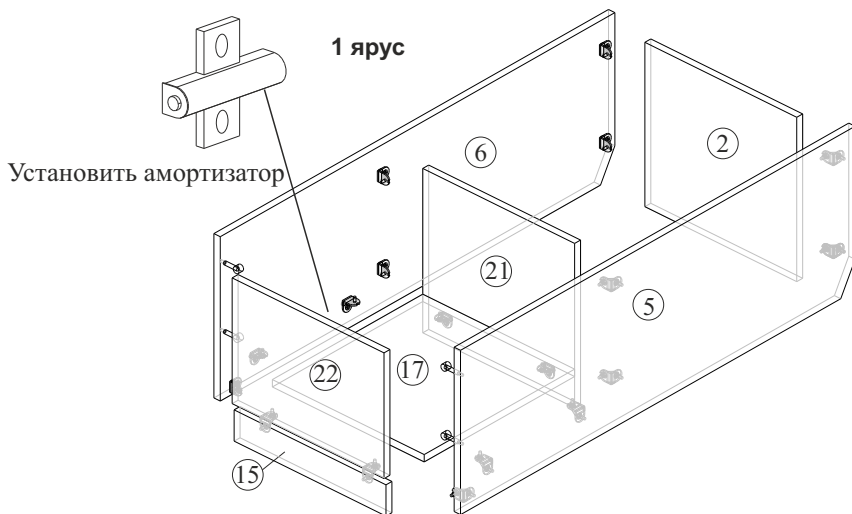


5.5. Вставьте эксцентрики в отверстия $\varnothing 15 \times 13$ на деталях 8, 8а, 10 и 22.



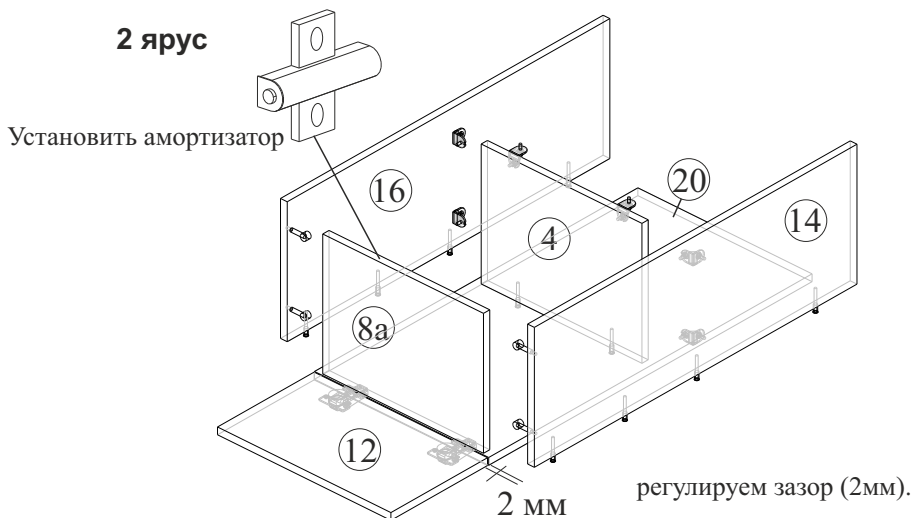
6. Сборка ящика. ВНИМАНИЕ! При сборке избегать неосторожных ударов и излишних усилий. Сборку производить в горизонтальном положении.

6.1. Затянуть детали 5,6 к детали 22 с помощью эксцентровых стяжек. После закрепите деталь 21, 2 и 17 с помощью евровинтов 6*13 через стяжки угловые далее крепим деталь 15. Установить подпятники.

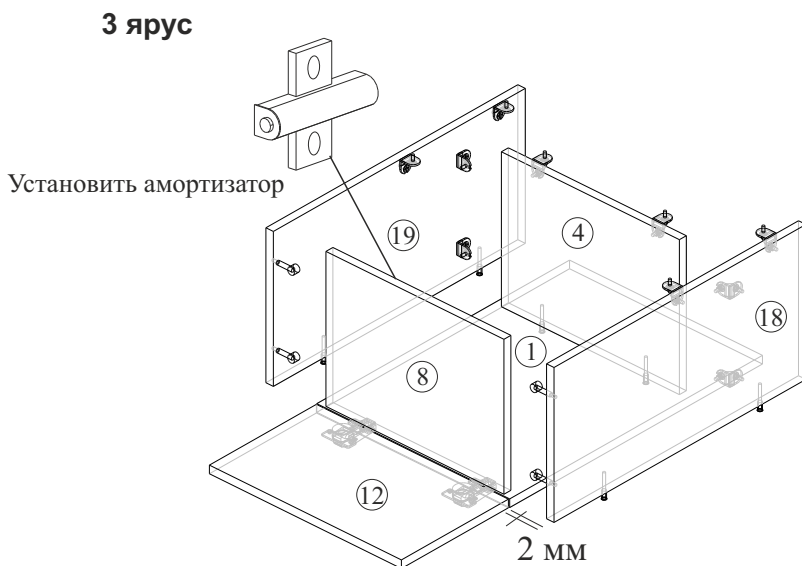


ВНИМАНИЕ! При сборке избегать неосторожных ударов и излишних усилий.
Сборку производить в горизонтальном положении.

6.2. Затянуть детали 14, 16 к детали 8а с помощью эксцентриковых стяжек.
После закрепить деталь 4 с помощью евровинтов 6*13 через стяжки угловые.
Деталь 20 закрепить евровинтами с деталью 14, 16, и 4.



6.3. Затянуть детали 18, 19 к детали 8 с помощью эксцентриковых стяжек.
После закрепить деталь 4 с помощью евровинтов 6*13 через стяжки угловые.
Деталь 1 закрепить евровинтами с деталью 18, 19, и 4.

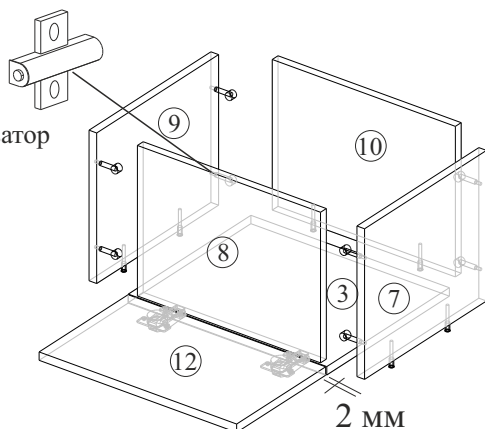


ВНИМАНИЕ! При сборке избегать неосторожных ударов и излишних усилий.
Сборку производить в горизонтальном положении.

6.2. Затянуть детали 7, 8, 9 и 10 с помощью эксцентриковых стяжек.
После закрепить деталь 3 еврвинтами с деталью 7, 8, 9, 10.

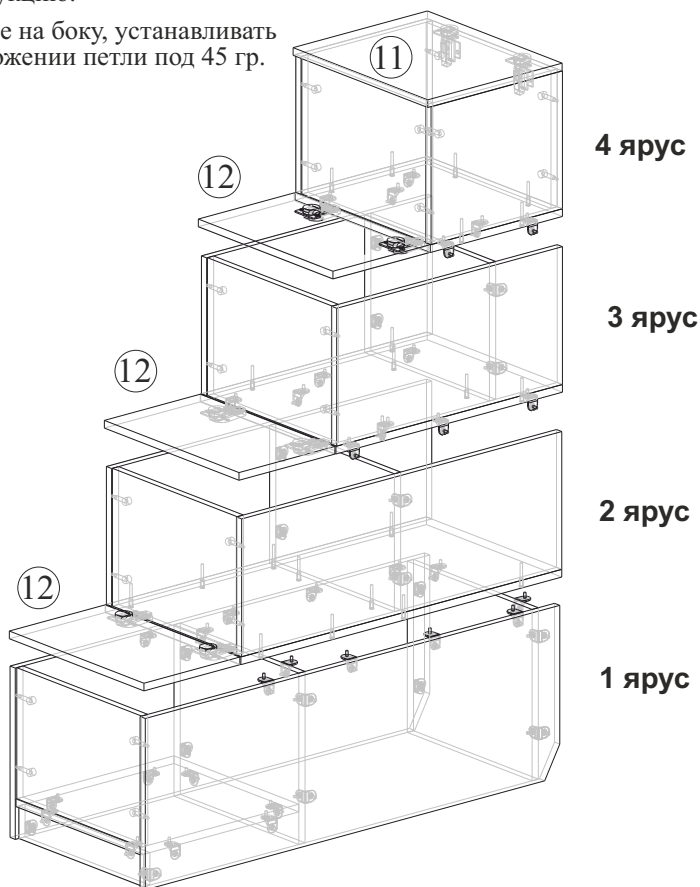
4 ярус

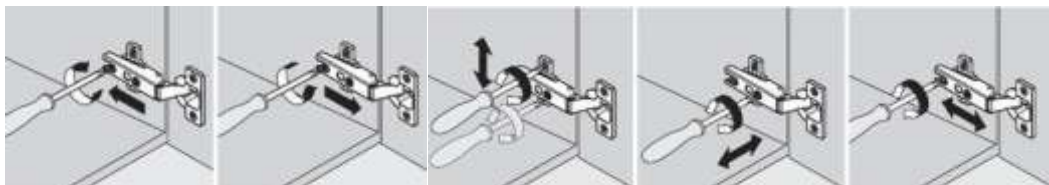
Установить амортизатор



6.3. Все ранее собранные корпуса необходимо собрать на угловые стяжки в единую конструкцию.

Собирать удобнее на боку, устанавливая фасады при положении петель под 45 гр.





Монтаж

Демонтаж

Регулировка
по высоте

Регулировка
по ширине

Регулировка
по глубине

6. Рекомендации по эксплуатации и обслуживанию

Качество и комплектность изделия рекомендуется проверять в магазине при покупке в распакованном виде. Сборка изделия должна проводиться в порядке, изложенном в настоящем руководстве. Удаление пыли с изделия следует проводить слегка влажной мягкой салфеткой. Во избежание деформации деталей и изменения цвета изделия не устанавливать мебель на прямом солнечном свете.

При эксплуатации изделия **ЗАПРЕЩАЕТСЯ** :

- 1) устанавливать мебель вблизи отопительных приборов, вплотную к сырým стенам и в помещениях с относительной влажностью более 70%;
- 2) применять химические чистящие средства для уборки мебели.

7. Гарантии изготовителя

7.1 Гарантийный срок эксплуатации изделия - 18 месяцев со дня продажи магазином. В период гарантийного срока изготовитель гарантирует ремонт изделий или их замену, если потребителем не нарушены правила эксплуатации.

7.2 Изготовитель оставляет за собой право вносить изменения в конструкцию изделия, не ухудшая его конструктивные и эксплуатационные характеристики.

ОТК _____

ООО "Фабрика 38"

Россия, Удмуртская Республика, г.Ижевск, ул. Саратовская, д.37А

Тел./факс (3412) 74-29-81 38popugaev@sign.izhnet.ru www.mebel-sign.ru