

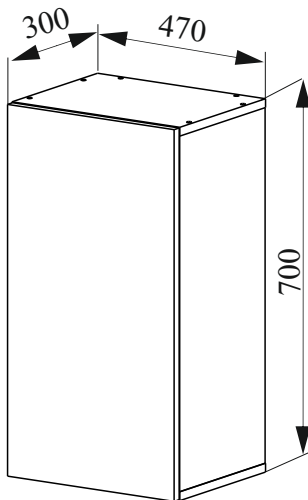
**Ящик навесной.
Комплект «НьюТон»
Руководство по сборке и эксплуатации изделия.**

Сборку изделия должен производить квалифицированный сборщик.

1. Назначение изделия.

1.1 Полка предназначена для хранения вещей.

2. Внешний вид и габариты изделия.



3. Рекомендации по эксплуатации и обслуживанию

Качество и комплектность изделия рекомендуется проверять в магазине при покупке в распакованном виде. Сборка изделия должна проводиться в порядке, изложенном в настоящем руководстве. Удаление пыли с изделия следует проводить слегка влажной мягкой салфеткой. Во избежание деформации деталей и изменения цвета изделия не устанавливать мебель на прямом солнечном свете.

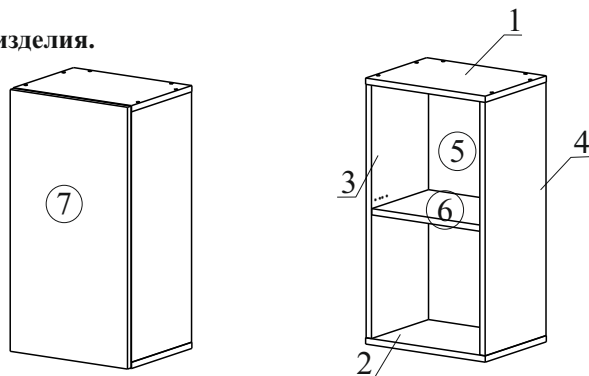
При эксплуатации изделия **ЗАПРЕЩАЕТСЯ** :

- 1) устанавливать мебель вблизи отопительных приборов, вплотную к сырым стенам и в помещениях с относительной влажностью более 70%;
- 2) применять химические чистящие средства для уборки мебели.

4. Гарантии изготовителя

- 4.1 Гарантийный срок эксплуатации изделия - 18 месяцев со дня продажи магазином. В период гарантийного срока изготовитель гарантирует ремонт изделий или их замену, если потребителем не нарушены правила эксплуатации.
- 4.2 Изготовитель оставляет за собой право вносить изменения в конструкцию изделия, не ухудшая его конструктивные и эксплуатационные характеристики.

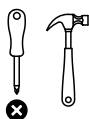
5. Комплектация изделия.



№ дет.	Наименование детали	Длина	Ширина	Толщина	Кол-во
		мм.			
1	Крыша	470	280	16	1
2	Дно	470	280	16	1
3	Боковина левая	667	279	16	1
4	Боковина правая	667	279	16	1
5	Задняя стенка	667	335	16	1
6	Полка	435	261	16	1
7	Фасад	701	467	16	1
	Руководство по эксплуатации				1
	Комплект фурнитуры				1

6. Комплектация фурнитуры

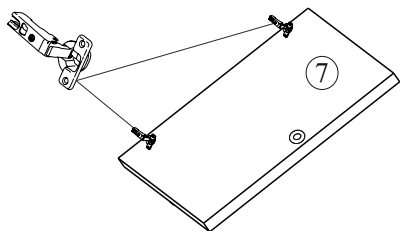
<p>Заглушка для евровинта</p> <p>14 шт</p>	<p>Евровинт 7x50 (для ДСП 16 мм)</p> <p>16 шт</p>	<p>Навес для шкафа</p> <p>2 компл</p>	<p>Ключ для евровинтов</p> <p>1 шт</p>
<p>Саморез 3,5x16- 4 шт Саморез 4x16- 12 шт</p>	<p>Дюбель 8x50</p> <p>2 шт</p>	<p>Push to open</p> <p>1 шт</p>	<p>Петля накладная</p> <p>2 шт</p>
<p>Эксцентриковая стяжка</p> <p>4 шт</p>	<p>Заглушка для эксцентриковой стяжки</p> <p>4 шт</p>		



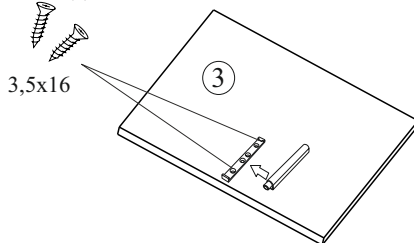
7. Установка фурнитуры.

7.1 Установите петли и ответную планку для

Push to open с помощью саморезов 4x16 на деталь 7.



7.1 Установите Push to open с помощью саморезов 3,5x16 на деталь 3.



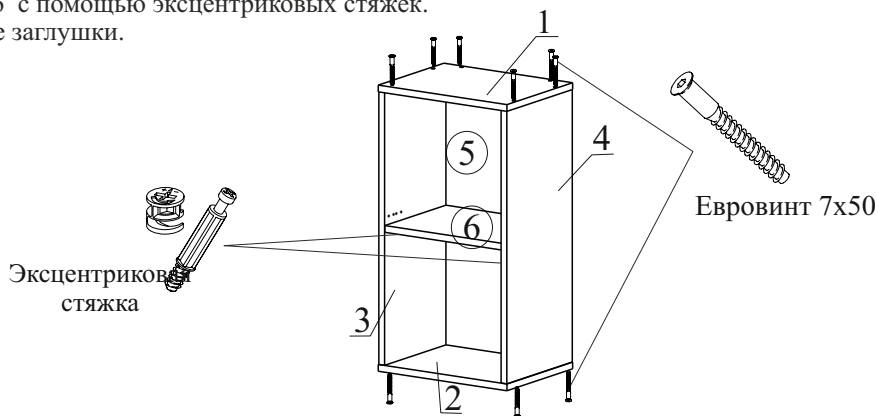
8. Сборка. ВНИМАНИЕ! При сборке избегать неосторожных ударов и излишних усилий.

Сборку производить в горизонтальном положении.

8.1. Соедините детали 1,2,3,4,5 с помощью конфирматов.

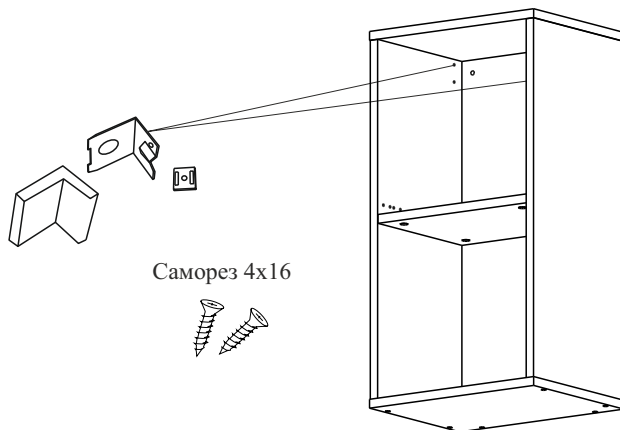
Деталь 6 с помощью эксцентриковых стяжек.

Вставьте заглушки.

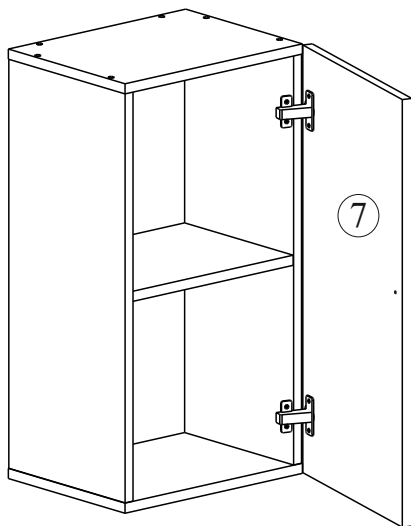


8.2. Перед установкой навесов для шкафов необходимо определить нужное положение ящика (правое или левое) поворачивая полку на 180 градусов.

С помощью саморезов 4x16 установите навесы.



8.3. Установите дверь (дет. 7) с согласно схеме с помощью саморезов 4x16, отрегулировав петли так, чтобы между фасадом и корпусом остался зазор 2,5 мм.



Саморез 3,5x16



ОТК _____

ООО "Фабрика 38"

Россия, Удмуртская Республика, г.Ижевск, ул. Саратовская, д.37А

Тел./факс (3412) 74-29-81 38popugaev@sign.izhnet.ru www.mebel-sign.ru