

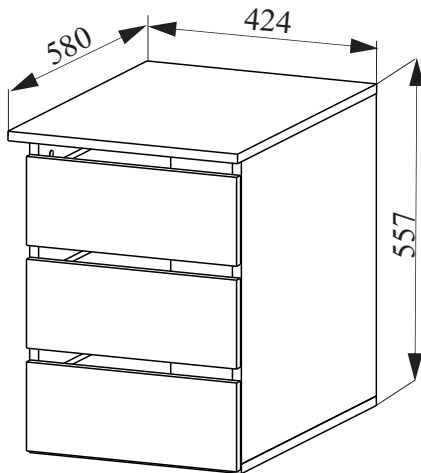
**Тумба вставная в шкаф.
Комплект «НьюТон»
Руководство по сборке и эксплуатации изделия.**

Сборку изделия должен производить квалифицированный сборщик.

1. Назначение изделия.

1.1 Тумба предназначена для хранения вещей.

2. Внешний вид и габариты изделия.



3. Рекомендации по эксплуатации и обслуживанию

Качество и комплектность изделия рекомендуется проверять в магазине при покупке в распакованном виде. Сборка изделия должна проводиться в порядке, изложенном в настоящем руководстве. Удаление пыли с изделия следует проводить слегка влажной мягкой салфеткой. Во избежание деформации деталей и изменения цвета изделия не устанавливать мебель на прямом солнечном свете.

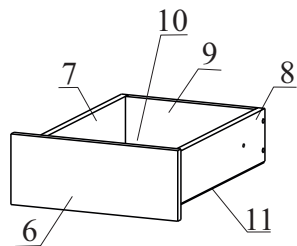
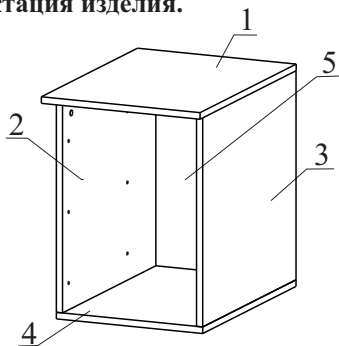
При эксплуатации изделия **ЗАПРЕЩАЕТСЯ** :

- 1) устанавливать мебель вблизи отопительных приборов, вплотную к сырым стенам и в помещениях с относительной влажностью более 70%;
- 2) применять химические чистящие средства для уборки мебели.

4. Гарантии изготовителя

- 4.1 Гарантийный срок эксплуатации изделия - 18 месяцев со дня продажи магазином. В период гарантийного срока изготовитель гарантирует ремонт изделий или их замену, если потребителем не нарушены правила эксплуатации.
- 4.2 Изготовитель оставляет за собой право вносить изменения в конструкцию изделия, не ухудшая его конструктивные и эксплуатационные характеристики.

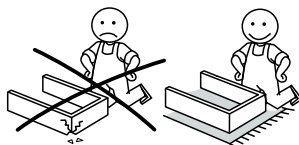
5. Комплектация изделия.



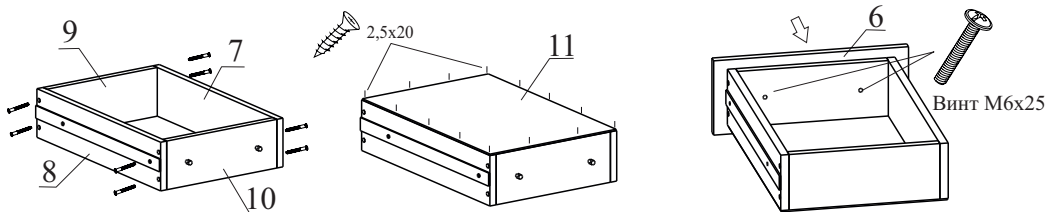
№ дет.	Наименование детали	Длина	Ширина	Толщина	Кол-во
		мм.			
1	Крыша тумбы	424	577	16	1
2	Боковина тумбы левая	524	560	16	1
3	Боковина тумбы правая	524	560	16	1
4	Дно тумбы	391	560	16	1
5	Задняя стенка тумбы	554	388	3	1
6	Фасад	388	154	16	3
7	Боковая стенка ящика левая	500	115	16	3
8	Боковая стенка ящика правая	500	115	16	3
9	Задняя стенка ящика	299	115	16	3
10	Передняя стенка ящика	299	115	16	3
11	Дно ящика	330	498	3	3
	Руководство по эксплуатации				1
	Комплект фурнитуры				1

6. Комплектация фурнитуры

Заглушка для евровинта-16 шт Заглушка для эксцентрика-4 шт 	Евровинт 7x50 (для ДСП 16 мм) 16 шт 	Направляющая шариковая 500 мм 3 компл 	Саморез 2,5x20 (для ДВП) 48 шт 
Саморез 3,5x16 (для направляющих) 24 шт 	Эксцентрик 4 компл 	Винт 6x25 с полукруглой головкой 6 шт 	Ключ для евровинтов 1 шт 



8. Сборка ящика. ВНИМАНИЕ! При сборке избегать неосторожных ударов и излишних усилий. Сборку производить в горизонтальном положении.

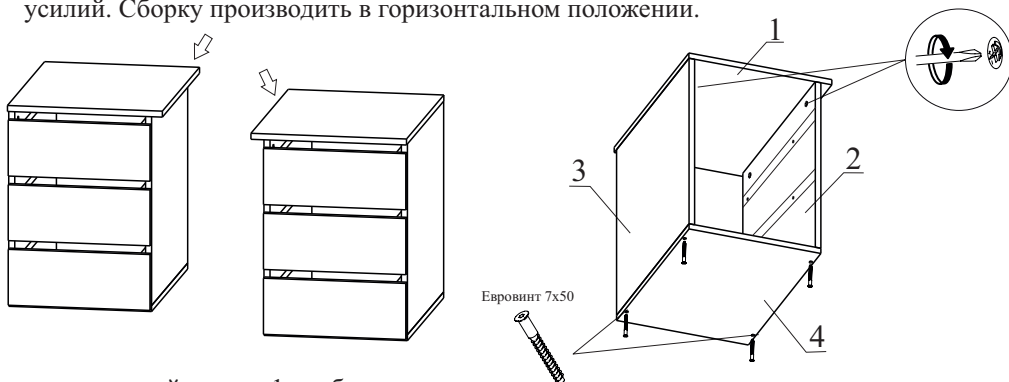


Закрепите детали 7,8,9 и 10 с помощью евровинтов 7x50

Выровняйте диагонали ящика, закрепите дно ящика ДВП на саморезы 2,5x20.

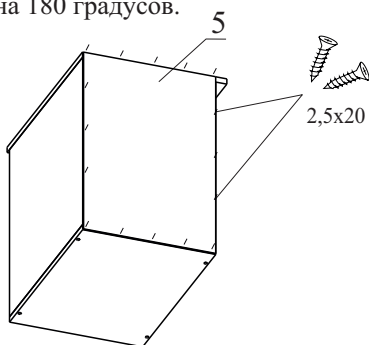
Закрепите к ящику фасад используя Винт М6x25.

9. Сборка тумбы. ВНИМАНИЕ! При сборке избегать неосторожных ударов и излишних усилий. Сборку производить в горизонтальном положении.

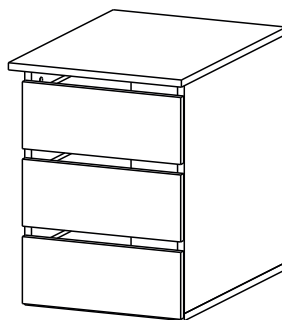


Перед установкой детали 1 необходимо определить нужное расположение крышки относительно корпуса, поворачивая деталь на 180 градусов.

Закрепите деталь 4 к деталям 2 и 3, с помощью евровинта 7x50. Затем деталь 1 к 2 и 3, затяните эксцентрики.



Выровняйте диагонали тумбы и закрепите деталь 5 с помощью саморезов 2,5x20.



Вставьте ящики не применяя больших усилий.

ОТК _____

ООО "Фабрика 38"

Россия, Удмуртская Республика, г.Ижевск, ул. Саратовская, д.37А

Тел./факс (3412) 74-29-81 38porugaev@sign.izhnet.ru www.mebel-sign.ru