

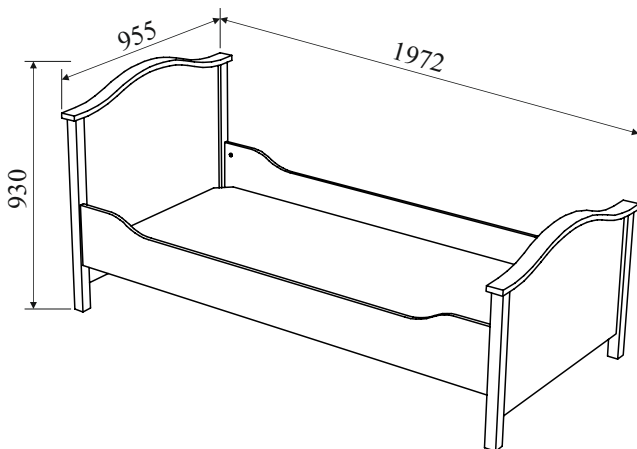
**Кровать островная.  
Комплект «Классика»  
Руководство по сборке и эксплуатации изделия.**

Сборку изделия должен производить квалифицированный сборщик.

**1. Назначение изделия.**

- 1.1 Кровать служит для организации спального места, а ящики - для хранения белья.
- 1.2. Равномерно распределенная нагрузка на кровать не должна превышать 80 кг.

**2. Внешний вид и габариты изделия.**



**3. Рекомендации по эксплуатации и обслуживанию**

Качество и комплектность изделия рекомендуется проверять в магазине при покупке в распакованном виде. Сборка изделия должна проводиться в порядке, изложенном в настоящем руководстве. Удаление пыли с изделия следует проводить слегка влажной мягкой салфеткой. Во избежание деформации деталей и изменения цвета изделия не устанавливать мебель на прямом солнечном свете.

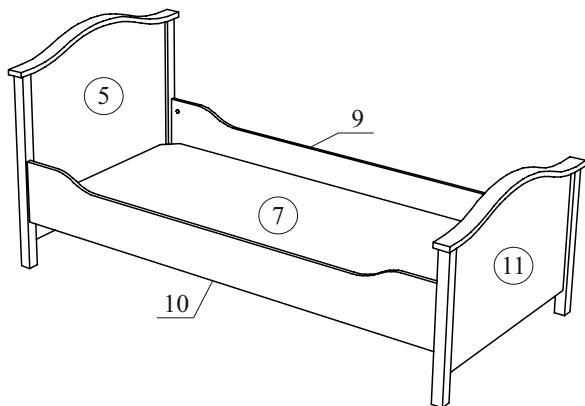
При эксплуатации изделия **ЗАПРЕЩАЕТСЯ** :

- 1) устанавливать мебель вблизи отопительных приборов, вплотную к сырым стенам и в помещениях с относительной влажностью более 70%;
- 2) применять химические чистящие средства для уборки мебели.
- 3) раскачивать кровать и прыгать на ней.

**4. Гарантии изготовителя**

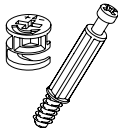





- 4.1 Гарантийный срок эксплуатации изделия - 18 месяцев со дня продажи магазином. В период гарантийного срока изготовитель гарантирует ремонт изделий или их замену, если потребителем не нарушены правила эксплуатации.
- 4.2 Изготовитель оставляет за собой право вносить изменения в конструкцию изделия, не ухудшая его конструктивные и эксплуатационные характеристики.

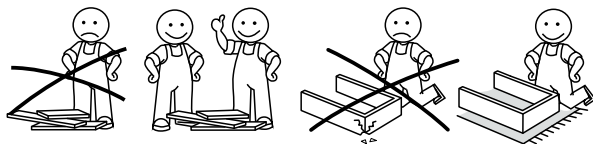
## 5. Комплектация изделия.



№ дет.	Наименование детали	Длина	Ширина	Толщина	Кол-во
		мм.			
7	Дно кровати	1910	904	16	1
9, 10	Боковина кровати	1882	258	16	2
5	Изголовье кровати	930	955	45	1
11	Изножье кровати	705	955	45	1
	Руководство по эксплуатации				1
	Комплект фурнитуры				1

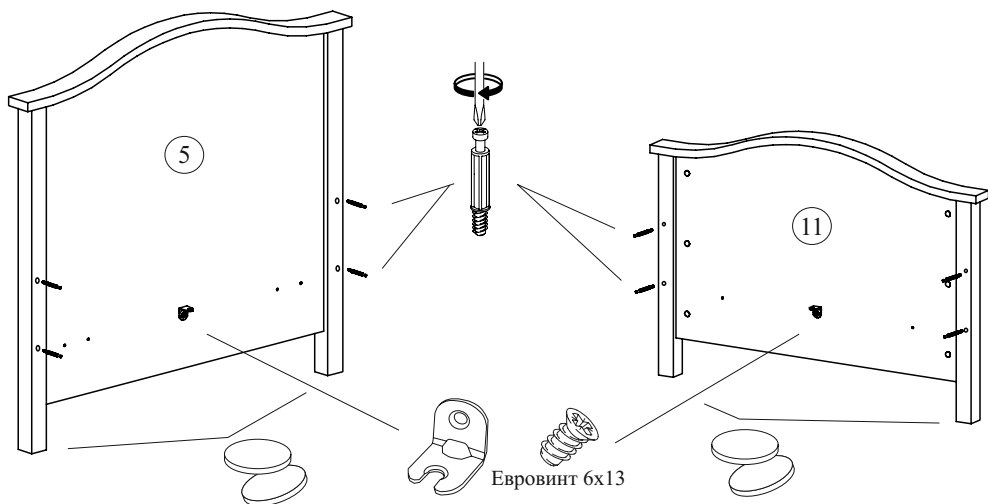
## 6. Комплектация фурнитуры

<p>Эксцентрик</p>  <p>8 шт</p>	<p>Заглушка для эксцентрика</p>  <p>20 шт</p>	<p>Стяжка угловая</p>  <p>10 шт</p>
<p>Евровинт 6x13 (для угловой стяжки)</p>  <p>34 шт</p>	<p>Кронштейн ФМС 260*260</p>  <p>4 шт</p>	<p>Подпятник войлочный</p>  <p>4 шт</p>

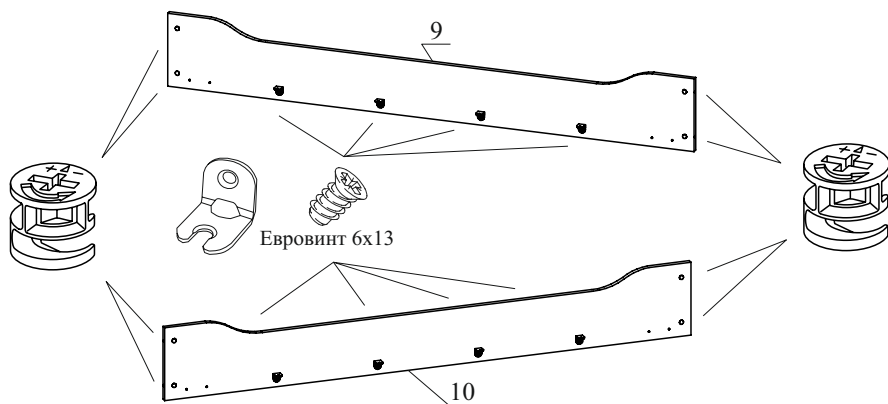


## 7. Установка фурнитуры.

7.1. Закрепите на деталях 5 и 11 дюбеля для эксцентрика, стяжки угловые с помощью евровинта 6x13, наклейте подпятники.

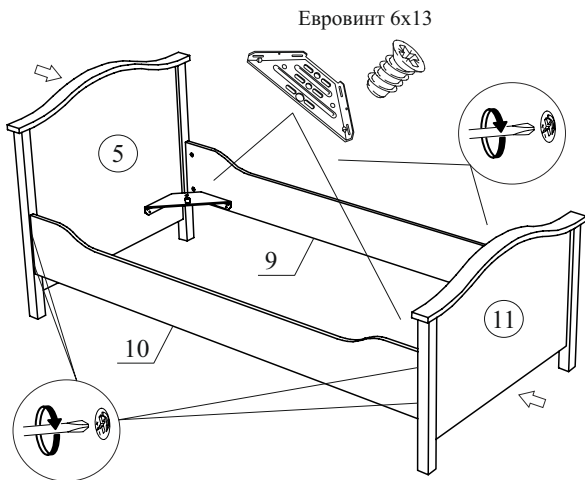


7.2. Закрепите на деталях 9 и 10 стяжки угловые с помощью евровинта 6x13, вставьте эксцентрики в отверстия  $\phi 15 \times 13$ .

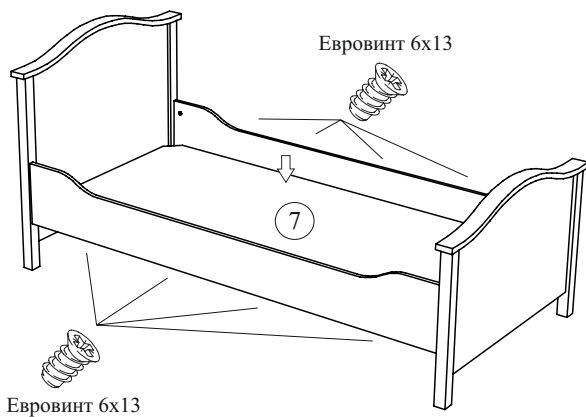


**8. Сборка кровати. ВНИМАНИЕ!** При сборке избегать неосторожных ударов и излишних усилий. Сборку производить в горизонтальном положении.

8.1. Закрепите детали 9 и 10 между деталями 5 и 11 затянув эксцентрики. Установите кронштейны с помощью евровинтов 6x13 для усиления конструкции.



8.1.1. Закрепите деталь 7 с помощью евровинтов 6x13.



ОТК \_\_\_\_\_

ООО "Фабрика 38"

Россия, Удмуртская Республика, г.Ижевск, ул. Саратовская, д.37А  
Тел./факс (3412) 74-29-81      zakaz@38fabrika.ru      <https://fabrika38.com>