

Рекомендации по сборке

Перед началом сборки необходимо ознакомиться с инструкцией и убедиться в правильности полученных Вами комплектующих деталей и наличии крепежной фурнитуры.

Для сборки и установки изделия, необходимо иметь отвертки с плоским и крестовым шлицем, молоток и, при необходимости, дрель и сверло 5мм.

Во избежении повреждений деталей, сборку рекомендуется производить на упаковочной таре.

Начинать сборку следует с установки крепежной и лицевой фурнитуры по отверстиям, сделанным на деталях.

Затем установить все стяжки или прилагаемую, согласно приложению, фурнитуру на вертикальные стенки. После чего следует приступить к сборке каркаса изделия. Закончив сборку каркаса, проверить его прямоугольность по диагонали, при их равенстве закрепить задние стенки.

Вниманию покупателя!

- Упрощенное изображение фурнитуры дано к каждому изделию;
- Для фурнитуры в деталях сделаны отверстия;
- Возможна замена фурнитуры и комплектующих на предприятии;
- Ввиду непрерывного совершенствования изделия, возможны несущественные изменения в конструкции;
- По истечении 6-ти месяцев проверять и подтягивать всю крепежную фурнитуру.

Правила эксплуатации и ухода за мебелью

Сохранность эксплуатационных и эстетических качеств мебели зависит от соблюдения условий ее хранения, правил эксплуатации и ухода:

1. Мебель рекомендуется эксплуатировать в помещении с относительной влажностью воздуха 65+15%. Сырость и близкое расположение источников тепла вызывает ускорение старения защитно-декоративного покрытия, а также деформации мебельных щитов.
2. Следует оберегать мебель от механических повреждений, попадания на ее поверхность воды, растворителей, щелочей, кислот. При случайном попадании жидкостей немедленно вытереть облитое место мягкой тканью. Пыль с поверхности изделия удалять сухой фланелевой тканью.
3. Во избежании перекосов, двери изделия постоянно держать закрытыми. Затрудненное заправление или не прилегание в следствии неровностей пола устраняют путем подкладывания мелких прокладок под корпус изделия с правой или левой стороны.

Гарантии изготовителя.

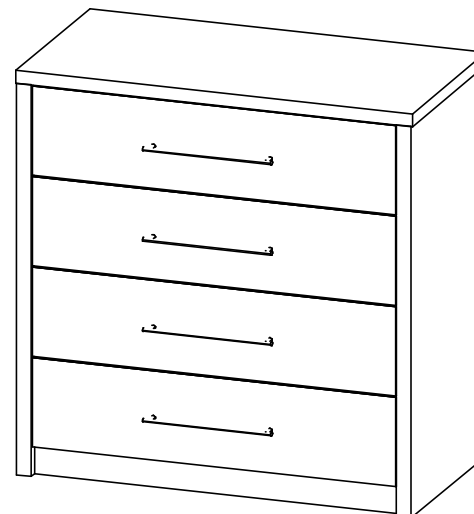
1. Приобретая изделия мебели, убедитесь в полной комплектности изделия и отсутствии механических повреждений.
2. За механические повреждения, возникшие при транспортировке, хранении и эксплуатации, предприятие-изготовитель ответственности не несет.
3. Предприятие-изготовитель гарантирует покупателю сохранность всех качественных показателей, обусловленных ГОСТом, в течении 24 месяцев со дня продажи при соблюдении покупателем правил эксплуатации изделий мебели.
4. В случае обнаружения производственных дефектов или недостачи комплектующих элементов следует обратиться в магазин, где была приобретена мебель, с обязательным приложением товарного чека или на предприятие изготовитель.
5. По дефектам, появившемся из-за не соблюдения покупателем правил эксплуатации и ухода за

При правильной эксплуатации и уходе средний срок службы 5 лет

Адрес изготовителя: Россия, 440015, г. Пенза, ул. Совхоз Победы, дом 12;

тел.: (841-2) 233-044, 233-045;

ИНСТРУКЦИЯ ПО СБОРКЕ



Луна КМ-1201

Габаритные размеры (ВхШхГ), мм: 1006 x 870 x 448

Упаковщик _____

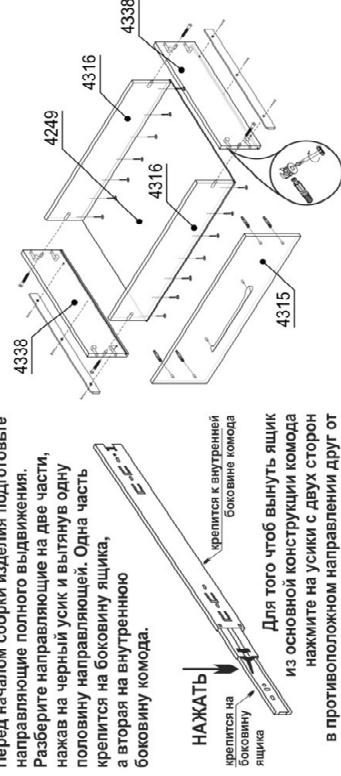
Подпись ОТК

Дата продажи « ____ » _____ 20__ г.

Подпись

Внимание!

Перед началом сборки изделия подготовьте направляющие полного выдвижения. Разберите направляющие на две части, нажав на черный усик и выгнув одну половину направляющей. Одна часть крепится на боковину ящика, а вторая на внутреннюю боковину комода.



НАЖАТЬ
крепится на боковину ящика

крепится к внутренней боковине комода
Для того чтоб вынуть ящик из основной конструкции комода нажмите на усики с двух сторон в противоположном направлении друг от друга и потяните ящик на себя.

Сборка ящика.

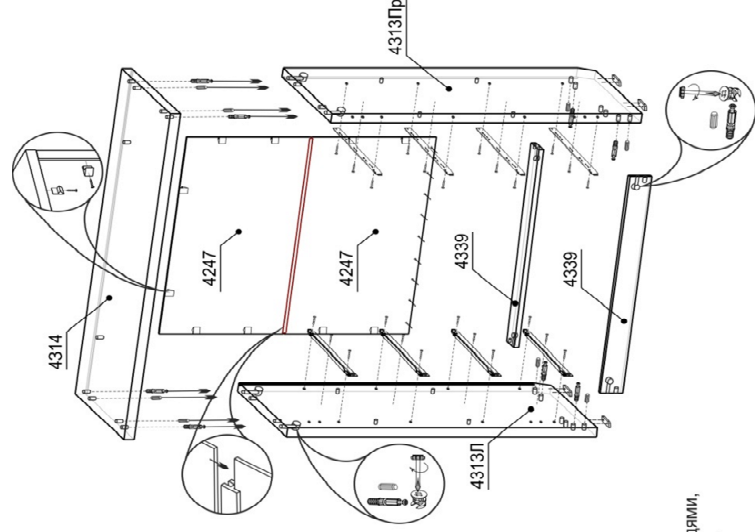
ШАГ 1. К боку ящика **4338** прикрепить направляющие полного выдвижения шурупами **4x13**, затем вязки ящика **4316** с помощью евровинта. ЛДВП **4249** вставить в пазы боков ящика **4338** и закрепить к вязке ящика **4316** 14-тью саморезами с прессшайбой **4x16**.

ШАГ 2. В накладку **4315** установить 4 штока эксцентрика. Закрепить ручку 2-мя винтами **4x25**. Соединить накладку и собранный ящик с помощью стяжки эксцентрика.

Сборка корпуса.

ШАГ 1. Подготовить бока **4313Л** и **4313Пр** к сборке: прибить по 2 подпятника на каждый бок гвоздями, прикрепить первую часть направляющих полного выдвижения с шариками к боку шурупами **4x13**. Установить по 2 шканта и по 2 штока эксцентрика на каждый бок, для крепления вязок **4339**. Собрать бока и вязки между собой.

ШАГ 2. Подготовить крышку **4314** к сборке: установить в отверстия по бокам 4 шканта и 4 штока эксцентрика. Соединить крышку **4314** с боками **4313Л** и **4313Пр** и вязками **4339**.



ШАГ 3. Перевернуть изделие лицевой частью в низ. Первое ЛДВП **4247** вставляем в пазы боков **4313Л** и **4313Пр** и задаем до упора в крышку **4314**. Установить брус соединительный и второе ЛДВП **4247**. Проверить диагональ изделия, и закрепить второе ЛДВП **4247** к вязке **4339** гвоздями. Установить фиксатор задней стенки с помощью шурупа **4x20**.

Установить собранные ящики в корпус комода. При необходимости отрегулировать направляющие.

Фурнитура

	Наименование материала	Ед. изм.	Расчетное количество
	Гвоздь 2x20	шт	16
	Евровинт 6x60	шт	16
	Европюч	шт	1
	Заглушка под евровинт	шт	16
	Заглушка под эксцентрик	шт	24
	Направляющие шариковые ПВ L400	шт	4
	Подпятник	шт	4
	Ручка-шюба Валмакс FS-079 256 сатин	шт	4
	Винт 4x25	шт	8
	Фиксатор задней стенки ДВП	шт	11
	Шкант 8x30	шт	8
	Шток эксцентрика 45 мм	шт	24
	Шуруп 4x13 (для крепления направляющих)	шт	48
	Шуруп 4x20 (для крепления фиксатора задней стенки)	шт	11
	Прессшайба 4x16 (для крепления ЛДВП к вязке ящика)	шт	56
	Эксцентрик Minifix	шт	24

Место 4314			
4314	Крышка_32 мм	1	870 448
4247	ЛДВП	2	812 452
	Брус соединительный	1	800
4339	Вязка	2	802 70
4249	ЛДВПЯщ	4	752 396
4316	ВязкаЯщ	8	744 150
4338	БокаЯщ	8	400 160
Место 4313			
4313Л	Бок_32 мм	1	974 448
4313Пр	Бок_32 мм	1	974 448
Место 4315			
4315	Накладка	4	798 222
Фурнитура			