

## ПРАВИЛА ЭКСПЛУАТАЦИИ И УХОДА ЗА МЕБЕЛЬЮ

1. Мебель эксплуатируется в сухих и теплых помещениях с температурой не ниже +2°C и относительной влажностью 45-70%. Мебель необходимо оберегать от попадания большого количества воды; устанавливать на расстояние не менее 50-70 см от нагревательных приборов. При установке изделий мебели в непосредственной близости от нагревательных и отопительных приборов их поверхности во время эксплуатации должны быть защищены от нагрева. Температура нагрева элементов мебели не должна превышать +40 градусов по Цельсию.

Не следует ставить на мебель горячие предметы без теплоизоляционной прокладки. Любые поверхности мебели необходимо беречь от ударов твердыми предметами во избежание появления царапин, вмятин, трещин.



2. В процессе эксплуатации мебели периодически подкручивайте болты, шурупы, винты.

3. Удаление загрязнений с фасадных поверхностей изделий следует производить мягкими тканями (фланель, плюш) с использованием специальных составов для чистки мебели типа "Полироль". Остальные поверхности мебели стоит мыть теплой водой с применением мыльного раствора и последующей протиркой насухо. Не применять при этом эфир, ацетон, бензин и другие растворители; не пользоваться шлифовальной шкуркой и другими средствами, содержащими абразивные материалы.

4. Во избежание порчи покрытий фурнитуры (петли, ручки и др.) хранить пищевые кислоты в закрытых сосудах.

5. Не открывать двери более чем на 90°.

Двери откидные, раздвижные

выдерживают нагрузку - 10.000 циклов открываний (закрываний).

Двери распашные - 20.000 циклов открываний (закрываний).

Ящики - 20.000 циклов открываний (закрываний).

6. При эксплуатации изделий, имеющих стеклянные двери, полки и зеркала необходимо помнить, что эксплуатация стеклоизделий с дефектами сопряжена с риском получения травмы. При появлении трещин, надломов немедленно заменить поврежденную стеклодеталь или зеркало.

### ГАРАНТИИ

Изготовитель гарантирует соответствие мебели требованиям Технического Регламента Таможенного Союза при соблюдении условий транспортирования, хранения, сборки (мебели, поставляемой в разобранном виде), эксплуатации. Если у Вас появятся замечания или претензии по качеству мебели, то в течении гарантийного срока обратитесь в то место, где приобрели мебель, с предоставлением кассового и товарного чеков.

Гарантийный срок эксплуатации мебели - 12 месяцев. Срок Службы мебели - 5 лет.

Гарантийный срок исчисляются со дня продажи мебели

Наименование и адрес торгующей организации: \_\_\_\_\_

Дата продажи " \_\_\_\_ " \_\_\_\_\_ год

Уважаемые покупатели! При соблюдении правил ухода и эксплуатации, Ваша мебель прослужит многие годы.

Место штампа или печати.

EAC

ТР ТС 026/2012



ООО "Клим-Мебель"

142184, РОССИЯ, Московская обл., Подольский р-н, пос.МИС

Тел. 777-06-32, 777-06-33, E-mail: sales@merdes.ru

## СТОЛ СТД-115

### ПАСПОРТ



Габаритные размеры:

ширина - 1150 мм

глубина - 640 мм

высота - 760 мм

**ВНИМАНИЕ!**  
**ПРИ СБОРКЕ МЕБЕЛИ РУКОВОДЬТЕСЬ**  
**ИНСТРУКЦИЕЙ ПО СБОРКЕ!**

Проверяйте целостность упаковки, количество мест, наличие крепежа и фурнитуры. Транспортируйте и храните мебель в упаковке. Предохраняйте упаковки с мебелью от намокания, грязи, толчков, ударов, падений. Собирайте мебель на ровной чистой поверхности.

**УСЛОВНЫЕ ОБОЗНАЧЕНИЯ:****К1** - номер детали; (2) - используемая фурнитура.**СБОРКА СТОЛА**

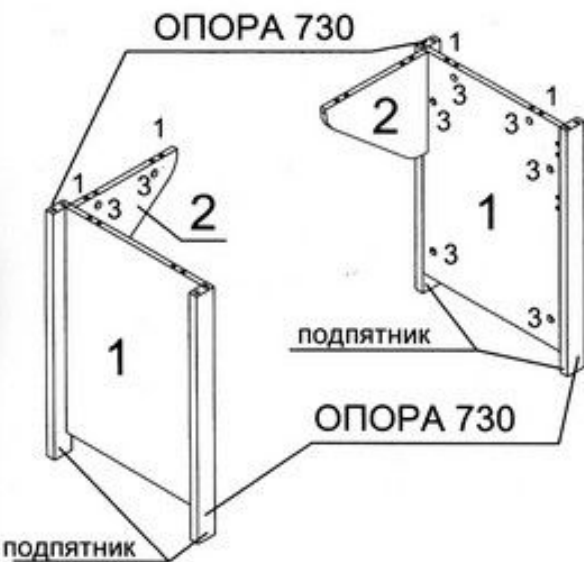
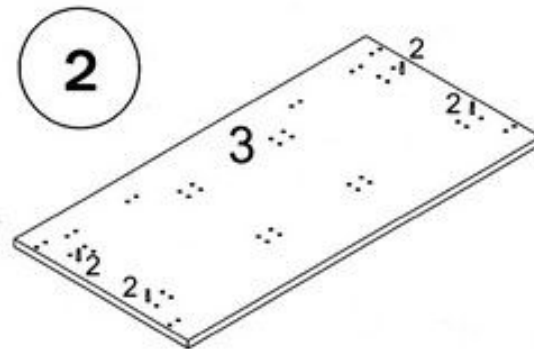
1. Собрать два комплекта боковин СТД Б, для этого, закрутить в опоры 730 дюбеля стяжек-растекс (2). Забить шканты в боковину 1, и вставить стяжки-растекс (3) в детали 1 и 2. Соединить опоры 730 с боковиной 1. Крепление произвести при помощи стяжек-растекс (3). Присоединить царгу 2 к боковине 1, при помощи стяжек-растекс (3).

1

Прикрепить подпятники к опорам 730.

2. Для удобства сборки перевернуть столешницу СТД-115 (см. рис.2). Закрутить дюбеля стяжек-растекс (2), и надеть на них боковины. Фиксацию стяжек-растекс произвести путем поворота их по часовой стрелки.

2



Перевернуть стол, придерживая боковины. Поставить декоративные заглушки (4) в местах установки стяжек-растекс (3). Видимые отверстия на боковине 1 глушатся заглушками (липучками).

Использование столешницы возможно с другими элементами см.лист 3. Боковины, опоры, другие элементы являются отдельными элементами и приобретаются отдельно

**СПЕЦИФИКАЦИЯ**

НАИМЕНОВАНИЕ	НОМЕР ДЕТАЛИ	КОЛ-ВО	ГАБАРИТЫ, мм	УПАКОВКА
БОКОВИНА	1	2	670x416x16	СТДБ
ЦАРГА	2	2	350x300x16	
СТОЛЕШНИЦА	3	1	1150x640x25	СТД 115 С
ОПОРА	ОПОРА 730	4	730x60x25	ОПОРА 730

**ФУРНИТУРА****ВНИМАНИЕ !**

При выявлении брака, для заказа нужной детали необходимо указать номер партии, номер детали, ее название и габариты.

# ВАРИАНТЫ ИСПОЛЬЗОВАНИЯ СТОЛЕШНИЦЫ СТОД-115, СТОД-130





## ПРАВИЛА ЭКСПЛУАТАЦИИ И УХОДА ЗА МЕБЕЛЬЮ

1. Мебель эксплуатируется в сухих и теплых помещениях с температурой не ниже +2°C и относительной влажностью 45-70%. Мебель необходимо оберегать от попадания большого количества воды; устанавливать на расстояние не менее 50-70 см от нагревательных приборов. При установке изделий мебели в непосредственной близости от нагревательных и отопительных приборов их поверхности во время эксплуатации должны быть защищены от нагрева. Температура нагрева элементов мебели не должна превышать +40 градусов по Цельсию.

Не следует ставить на мебель горячие предметы без теплоизоляционной прокладки. Любые поверхности мебели необходимо беречь от ударов твердыми предметами во избежание появления царапин, вмятин, трещин.



2. В процессе эксплуатации мебели периодически подкручивайте болты, шурупы, винты.

3. Удаление загрязнений с фасадных поверхностей изделий следует производить мягкими тканями (фланель, плюш) с использованием специальных составов для чистки мебели типа "Полироль". Остальные поверхности мебели стоит мыть теплой водой с применением мыльного раствора и последующей протиркой насухо. Не применять при этом эфир, ацетон, бензин и другие растворители; не пользоваться шлифовальной шкуркой и другими средствами, содержащими абразивные материалы.

4. Во избежание порчи покрытий фурнитуры (петли, ручки и др.) хранить пищевые кислоты в закрытых сосудах.

5. Не открывать двери более чем на 90°.

Двери откидные, раздвижные

выдерживают нагрузку - 10.000 циклов открываний (закрываний).

Двери распашные - 20.000 циклов открываний (закрываний).

Ящики - 20.000 циклов открываний (закрываний).

6. При эксплуатации изделий, имеющих стеклянные двери, полки и зеркала необходимо помнить, что эксплуатация стеклоизделий с дефектами сопряжена с риском получения травмы. При появлении трещин, надломов немедленно заменить поврежденную стеклотель или зеркало.

### ГАРАНТИИ

Изготовитель гарантирует соответствие мебели требованиям Технического Регламента Таможенного Союза при соблюдении условий транспортирования, хранения, сборки (мебели, поставляемой в разобранном виде), эксплуатации. Если у Вас появятся замечания или претензии по качеству мебели, то в течении гарантийного срока обратитесь в то место, где приобрели мебель, с предоставлением кассового и товарного чеков.

Гарантийный срок эксплуатации мебели - 12 месяцев. Срок Службы мебели - 5 лет. Гарантийный срок исчисляются со дня продажи мебели

Наименование и адрес торгующей организации: \_\_\_\_\_

Дата продажи "\_\_\_" \_\_\_\_\_ год

Уважаемые покупатели! При соблюдении правил ухода и эксплуатации, Ваша мебель прослужит многие годы.

Место штампа или печати.

EAC

TP TC 026/2012

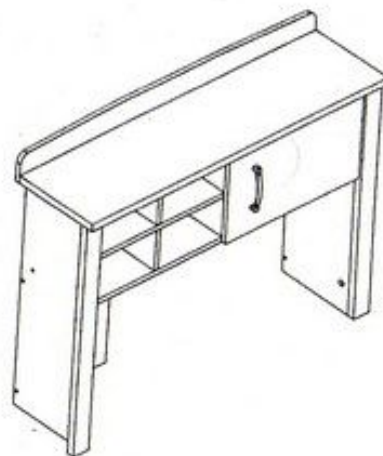


ООО "Клим-Мебель"

142184, РОССИЯ, Московская обл., Подольский р-н, пос.МИС  
Тел. 777-06-32, 777-06-33, E-mail: sales@merdes.ru

## НАДСТАВКА НД-115

### ПАСПОРТ



Габаритные размеры:

ширина - 1150 мм

глубина - 320 мм

высота - 885 мм

**ВНИМАНИЕ!**  
**ПРИ СБОРКЕ МЕБЕЛИ РУКОВОДЬТЕСЬ**  
**ИНСТРУКЦИЕЙ ПО СБОРКЕ!**

Проверяйте целостность упаковки, количество мест, наличие крепежа и фурнитуры. Транспортируйте и храните мебель в упаковке. Предохраняйте упаковки с мебелью от намокания, грязи, толчков, ударов, падений. Собирайте мебель на ровной чистой поверхности.



1. Забивку шкантов (1) производить только в торцевые отверстия деталей
2. Фиксацию евроинтов (2) производить при помощи ключа евроинта (13).

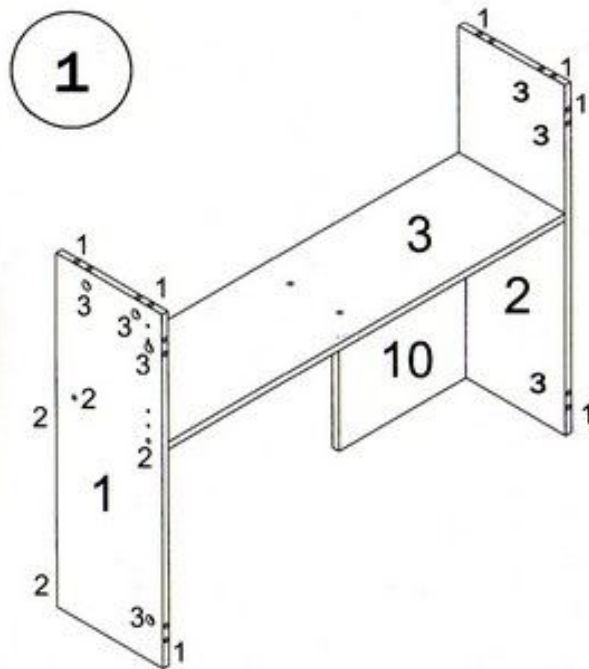
### УСЛОВНЫЕ ОБОЗНАЧЕНИЯ:

**К1** - номер детали; (2) - используемая фурнитура.

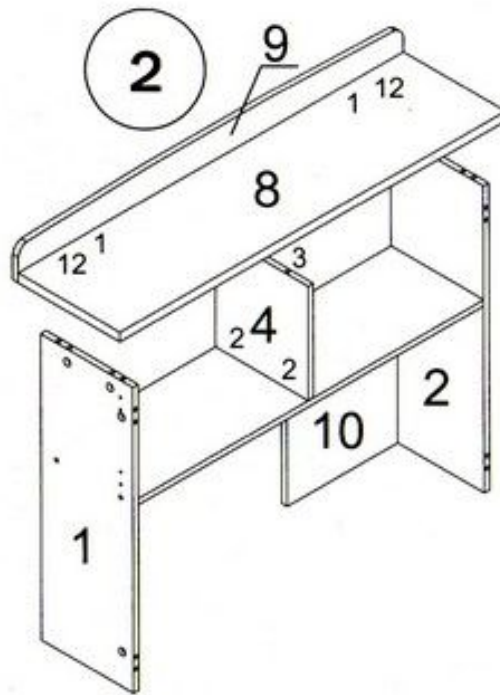
### СБОРКА НАДСТАВКИ

1. Прикрутить ответные планки петель (7) к боковине 1 евроинтами (8) Соединить полку 3 с боковинами 1 и 2 евроинтами (2) . Вставить стяжки-растекс (3) в боковины 1 и 2 (см. рис. 1) . Забить шканты (1) в стойку 10 и соединить ее с полкой 3. Фиксацию стойки 10 с боковиной 1 произвести при помощи евроинтов (2)

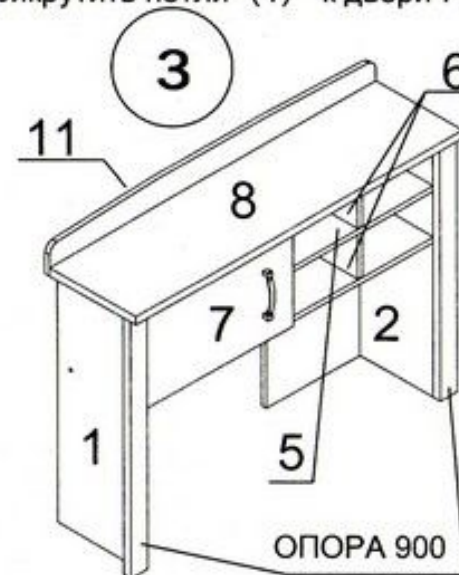
2. Закрутить в деталь 9 дюбеля стяжек-растекс (4) . Забить шканты (1) в полку 8 и соединить ее с деталью 9.. Крепление произвести при помощи стяжек-растекс (12)



Присоединить стойку 4 к полке 3 евроинтами (2) Установить полку 8 на боковины 1 и 2. Крепление произвести при помощи стяжек -растекс (3)



3. Закрутить в муфты опор 900 дюбеля стяжек-растекс (4) и соединить опоры с боковинами 1 и 2. Фиксацию стяжек-растекс (3) произвести путем поворота их по часовой стрелки. Прикрутить петли (7) к двери 7 саморезами (5) .



Установит дверь 7, при необходимости произвести регулировку. Собрать крестовину, для чего к полке 5 присоединить стойки 6, используя шкант (14) . Установить крестовину в каркас полки. С задней стороны надставки, в месте установки двери прибить заднюю стенку 11 гвоздями 2,2\*20.

Конструкция данного изделия позволяет произвести сборку надставки как в правом так и в левом исполнении. .

К низу боковин 1 и 2 приклеить клеящие пяточки (6)

### СПЕЦИФИКАЦИЯ

НАИМЕНОВАНИЕ	НОМЕР ДЕТАЛИ	КОЛ-ВО	ГАБАРИТЫ, мм	УПАКОВКА
БОКОВИНА ПРАВАЯ	1	1	792x275x16	КОРПУС
БОКОВИНА ЛЕВАЯ	2	1	792x275x16	
ДВЕРЬ	7	1	520x307x16	
СТОЙКА ЗАДНЯЯ	10	1	482x330x16	
СТЕНКА ЗАДНЯЯ	11	1	536x323x3,2	
ПОЛКА	3	1	1030x275x16	ПВ
СТОЙКА	4	1	294x274x16	
ПОЛКА МАЛАЯ	5	1	506x264x16	
СТОЙКА МАЛАЯ	6	2	138x262x16	
ПОЛКА ВЕРХНЯЯ	8	1	1150x303x25	
ВЕРХ	9	1	1150x71x16	ОПОРА 900
ОПОРА	ОПОРА 900	2	791x60x25	

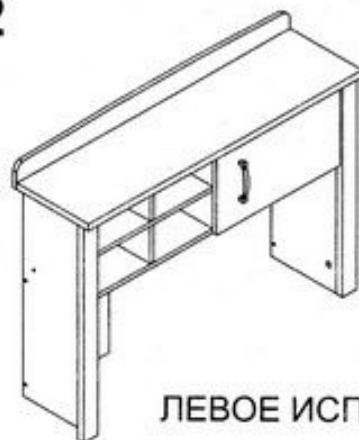
# НД-115

## Установка стяжки-растекс

## Установка дюбеля стяжки-растекс

**1**

ПРАВОЕ ИСПОЛНЕНИЕ

**2**

ЛЕВОЕ ИСПОЛНЕНИЕ

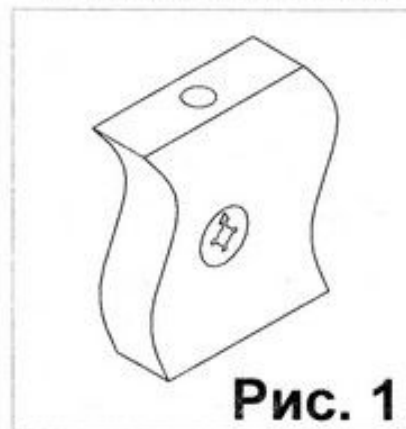


Рис. 1

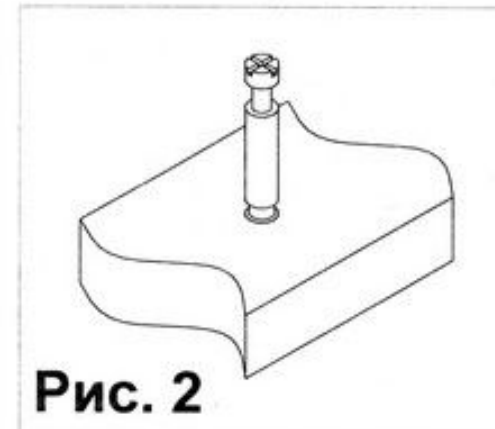


Рис. 2

### ФУРНИТУРА

<b>1</b>  шкант 8*30	<b>2</b>  евровинт 7*50	<b>3</b>  стяжка-растекс 15/16	<b>4</b>  дюбель стяжки-растекс	<b>5</b>  саморез 3,5x15	<b>6</b>  клеящий пятак	<b>7</b>  вкладная петля	<b>8</b>  евровинт 6*13
<b>9</b>  ручка	<b>10</b>  заглушка евровинта 7*50	<b>11</b>  заглушка стяжки-растекс	<b>12</b>  стяжка-растекс 15/25	<b>13</b>  ключ евровинта 7*50	<b>14</b>  шкант 8*60		

### ВНИМАНИЕ !

При выявлении брака, для заказа нужной детали необходимо указать номер партии, номер детали, ее название и габариты.