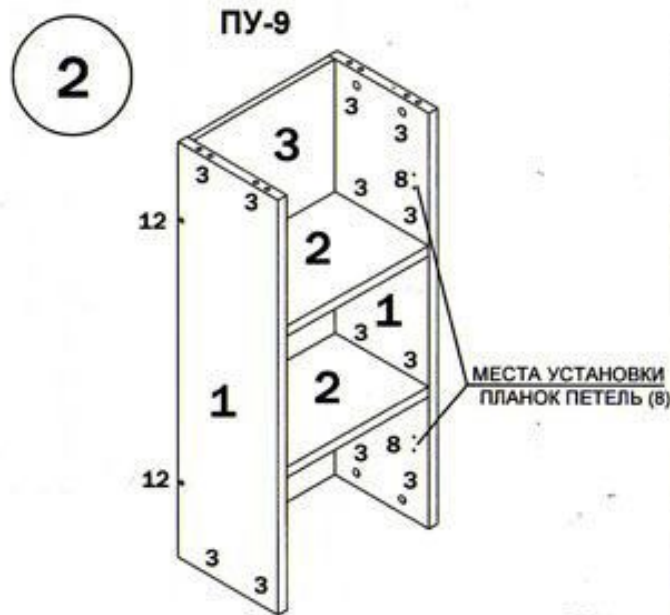
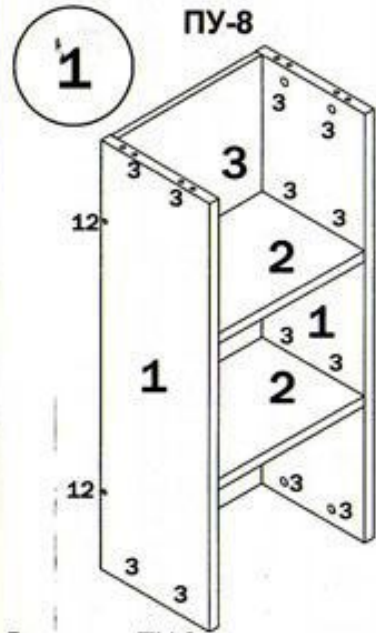


**УСЛОВНЫЕ ОБОЗНАЧЕНИЯ:**

**12** - номер детали; (2) - используемая фурнитура.

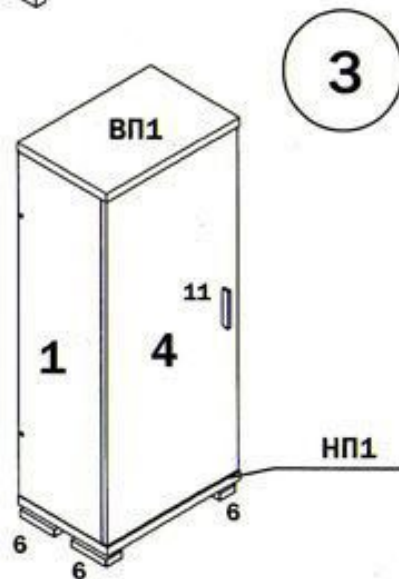
**СБОРКА МОДУЛЕЙ**

1. Закрутить дюбеля стяжек-растекс (4) в муфты деталей 1. (см. рис. 2). Вставить стяжки-растекс (3) в детали 1, 2 (см. рис.2). Соединить полки 2 с боковинами 1. Фиксацию стяжек-растекс (3) произвести путем поворота их по часовой стрелке. Присоединить к собранной конструкции стенку заднюю (3) при помощи евроинтов (2).

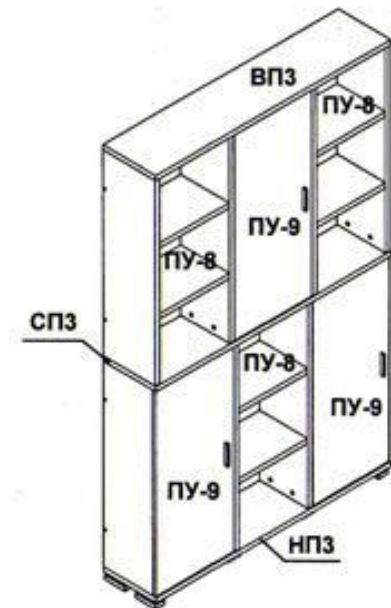
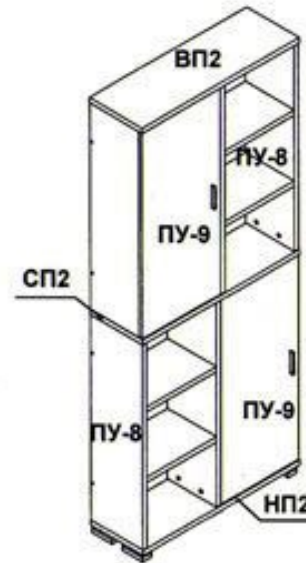
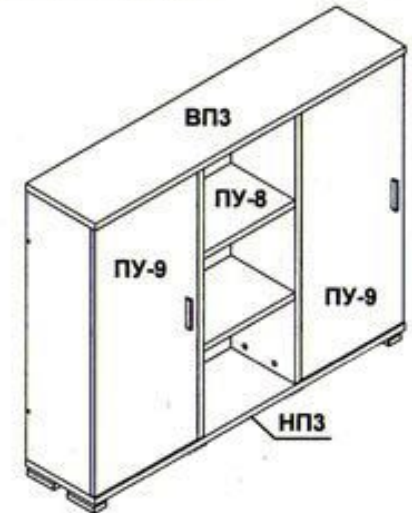
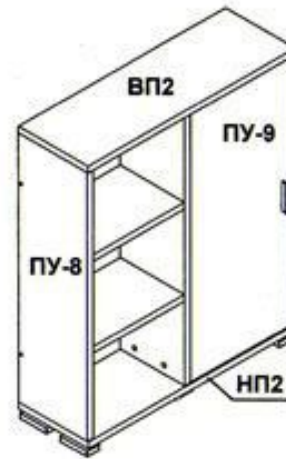


В модуле ПУ-9 прикрутить ответные планки петель (8) при помощи евроинтов (9) к боковине 1 в зависимости от открывания двери (правое или левое расположение).

3. Присоединить верхнюю и нижнюю (при необходимости среднюю) полки, для окончательной сборки изделия. К нижней полки прикрутить опоры (6) при помощи саморезов (2). Просверлить отверстия диаметром 5мм в нужном месте под ручку (11) по прилагаемому шаблону в двери 4. Для этого разметить места сверления, подложить под дверь 4 любой не нужный плитный материал и прижав дверь к этой подложке произвести сверление. В противном случае при сверлении получатся большие сколы декоративного покрытия при выходе сверла. Прикрутить ручку (11). В модуль ПУ-9 вставить дверь (4).



Поставить декоративные заглушки (7) и (13) в местах установки стяжек-растекс (3) и евроинтов (12).  
 3. При сборке двух ярусов и более используются шканты (5). Использование данных модуле делает возможным собирать их в нужном наборе. Некоторые варианты сборки изделий.



## Установка стяжки-растекс



Рис. 1

ПУ

## Установка дюбеля стяжки-растекс

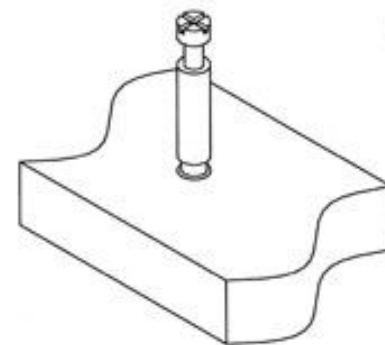


Рис. 2

## ФУРНИТУРА

<b>1</b>  шкант 8*30	<b>2</b>  саморез 3,5*16 с прессшайбой	<b>3</b>  стяжка-растекс 15/25	<b>4</b>  дюбель стяжки-растекс	<b>5</b>  шкант 8*60	<b>6</b>  опора	<b>7</b>  заглушка стяжки-растекс	<b>8</b>  петля накладная
<b>9</b>  винт 6* 13	<b>10</b>  саморез 3,5*15	<b>11</b>  ручка 96 мм	<b>12</b>  евровинт 7*70	<b>13</b>  заглушка евравинта	<b>14</b>  ключ евравинта		

## ВНИМАНИЕ !

При выявлении брака, для заказа нужной детали необходимо указать номер партии, номер детали, ее название и габариты.

## СПЕЦИФИКАЦИЯ ПУ

Наименование	Номер деталей	Кол-во	Габариты, мм			Место деталей в упаковке
Боковина	1	2	1010	279	25	ПУ-9
Полка	2	2	396	260	25	
Стенка задняя	3	1	1010	396	16	
Дверь	4	1	1005	443	16	ПУ-9Ф
Боковина	1	2	1010	295	25	ПУ-8
Полка	2	2	396	276	25	
Стенка задняя	3	1	1010	396	16	
Полка верхняя	ВП1	1	447	298	25	ПУ8,9ВП1
Полка верхняя	ВП2	1	893	298	25	ПУ8,9ВП2
Полка верхняя	ВП3	1	1339	298	25	ПУ8,9ВП3
Полка нижняя	НП1	1	447	298	25	ПУ8,9НП1
Полка нижняя	НП2	1	893	298	25	ПУ8,9НП2
Полка нижняя	НП3	1	1339	298	25	ПУ8,9НП3
Полка средняя	СП1	1	447	298	25	ПУ8,9СП1
Полка средняя	СП2	1	893	298	25	ПУ8,9СП2
Полка средняя	СП3	1	1339	298	25	ПУ8,9СП3

## ШАБЛОН ДЛЯ СВЕРЛЕНИЯ ОТВЕРСТИЙ В ДВЕРИ 4 ПОД РУЧКУ (11).

**ВНИМАНИЕ! СВЕРЛЕНИЕ ОТВЕРСТИЙ ПОД РУЧКУ ПРОИЗВЕСТИ С ПРОТИВОПОЛОЖНОЙ СТОРОНЫ УСТАНОВКИ ПЕТЕЛЬ**

1. Согнуть лист по линиям сгиба ( в зависимости от расположения ручки на двери).
2. Совместить линию сгиба с краем двери в предполагаемом месте установки ручки (11).
3. Сделать отметки под отверстия на двери (расстояние между отверстиями 96 мм).
4. Отсверлить отверстия диаметром 5 мм.

