

## ПРАВИЛА ЭКСПЛУАТАЦИИ И УХОДА ЗА МЕБЕЛЬЮ

1. Мебель эксплуатируется в сухих и теплых помещениях с температурой не ниже +2°C и относительной влажностью 45-70%. Мебель необходимо оберегать от попадания большого количества воды; устанавливать на расстоянии не менее 50-70 см от нагревательных приборов. При установке изделий мебели в непосредственной близости от нагревательных и отопительных приборов их поверхности во время эксплуатации должны быть защищены от нагрева. Температура нагрева элементов мебели не должна превышать +40 градусов по Цельсию.

Не следует ставить на мебель горячие предметы без теплоизоляционной прокладки. Любые поверхности мебели необходимо беречь от ударов твердыми предметами во избежание появления царапин, вмятин, трещин.



2. В процессе эксплуатации мебели периодически подкручивайте болты, шурупы, винты.

3. Удаление загрязнений с фасадных поверхностей изделий следует производить мягкими тканями (фланель, плюш) с использованием специальных составов для чистки мебели типа "Полироль". Остальные поверхности мебели стоит мыть теплой водой с применением мыльного раствора и последующей протиркой насухо. Не применять при этом эфир, ацетон, бензин и другие растворители; не пользоваться шлифовальной шкуркой и другими средствами, содержащими абразивные материалы.

4. Во избежание порчи покрытий фурнитуры (петли, ручки и др.) хранить пищевые кислоты в закрытых сосудах.

5. Не открывать двери более чем на 90°.

Двери откидные, раздвижные

выдерживают нагрузку - 10.000 циклов открываний (закрываний).

Двери распашные - 20.000 циклов открываний (закрываний).

Ящики - 20.000 циклов открываний (закрываний).

6. При эксплуатации изделий, имеющих стеклянные двери, полки и зеркала необходимо помнить, что эксплуатация стеклоизделий с дефектами сопряжена с риском получения травмы. При появлении трещин, надломов немедленно заменить поврежденную стеклодеталь или зеркало.

### ГАРАНТИИ

Изготовитель гарантирует соответствие мебели требованиям Технического Регламента Таможенного Союза при соблюдении условий транспортирования, хранения, сборки (мебели, поставляемой в разобранном виде), эксплуатации. Если у Вас появятся замечания или претензии по качеству мебели, то в течении гарантийного срока обратитесь в то место, где приобрели мебель, с предоставлением кассового и товарного чеков.

Гарантийный срок эксплуатации мебели - 12 месяцев. Срок Службы мебели - 5 лет.

Гарантийный срок исчисляют со дня продажи мебели

Наименование и адрес торгующей организации: \_\_\_\_\_

Дата продажи " " \_\_\_\_\_ год

Уважаемые покупатели! При соблюдении правил ухода и эксплуатации, Ваша мебель прослужит многие годы.

Место штампа или печати: \_\_\_\_\_

EAC

TP TC 026/2012



ООО "Клим-Мебель"  
142184, РОССИЯ, Московская обл., Подольский р-н, пос.МИС  
Тел. 777-06-32, 777-06-33, E-mail: sales@merdes.ru

СТОЛ  
СКЛ ПРЯМ 120

ПАСПОРТ



Габаритные размеры:  
ширина - 1200 мм  
глубина - 600 мм  
высота - 772 мм

**ВНИМАНИЕ!**  
**ПРИ СБОРКЕ МЕБЕЛИ РУКОВОДЬТЕСЬ**  
**ИНСТРУКЦИЕЙ ПО СБОРКЕ!**

Проверяйте целостность упаковки, количество мест, наличие крепежа и фурнитуры. Транспортируйте и храните мебель в упаковке. Предохраняйте упаковки с мебелью от намокания, грязи, толчков, ударов, падений. Собирайте мебель на ровной чистой поверхности.

Данная конструкция позволяет производить сборку стола в различных комбинациях. 4. Вставить декоративные заглушки (10) и (11) в места установки евроинтов (2) и стяжек-растекс (3).

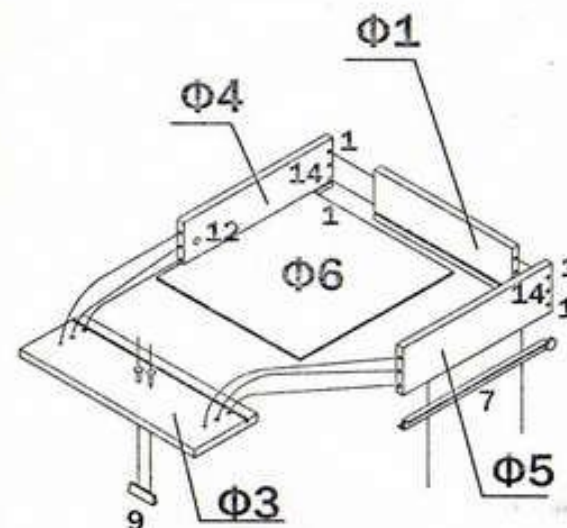
### ВАРИАНТЫ СБОРКИ СТОЛА



Следует учесть, что изделия ТЯЛ и ОПОРА являются отдельными изделиями поэтому в комплект стола не входят, и приобретаются отдельно

4

### СБОРКА ЯЩИКОВ



Взять стенку заднюю выдвижного ящика Ф1 и забить в соответствующие отверстия шканты (1). Соединить боковины ящика Ф4 и Ф5 с задней стенкой Ф1. Фиксацию производить при помощи евроинтов (14). Далее положить каркас ящика на заднюю стенку Ф1 и забить шканты (1) в соответствующие торцевые отверстия на боковинах ящика, Ф4 и Ф5 и вставить стяжки растекс (12) (см.рис.1). После этого вставить дно ящика Ф6 в пазы на каркасе ящика, таким образом, чтобы дно ящика Ф6 вошло в паз на стенке задней ящика Ф1. Далее закрутить в переднюю панель ящика Ф3 в

муфты дюбеля стяжек-растекс (4). Соединить переднюю панель ящика Ф3 с каркасом. Фиксацию произвести путем поворота стяжки (12) по часовой стрелке. После этого положить ящик дном вверх и прикрутить ответные планки направляющих (7) к боковинам ящика Ф4 и Ф5 при помощи саморезов (5). Далее к передней панели Ф3 прикрепить ручку (9). Аналогичным образом собрать остальные ящики. Вставить выдвижные ящики в каркас тумбы так, чтобы ответные планки направляющих (7) закрученные на боковинах ящиков вошли в направляющие (7) закрученные на боковинах стола К1 и К2..

1. Забивку шкантов (1) производить только в торцевые отверстия деталей
2. Фиксацию евроинтов (2), (14) производить при помощи ключа евроинта (13).

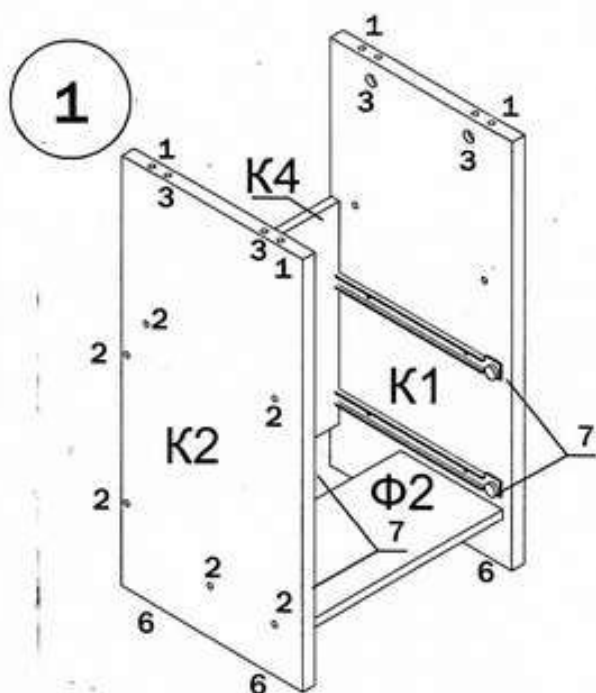
### УСЛОВНЫЕ ОБОЗНАЧЕНИЯ:

**К1** - номер детали; (2) - используемая фурнитура.

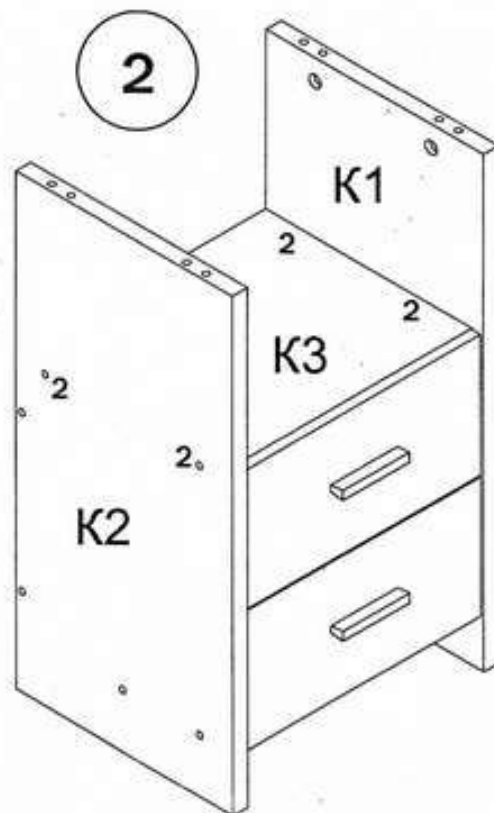
### СБОРКА СТОЛА

1. Прибить подпятники (6) к боковинам К1 и К2, ОПОРА 1 и ОПОРА 2. Прикрутить направляющие (7) к этим деталям евроинтами (8). Прикрутить к боковинам К1 и К2 полку нижнюю (Ф2 и стенку заднюю К4. Фиксацию произвести при помощи евроинтов (2). Вставить стяжки-растекс (3) в боковины К1 и К2.

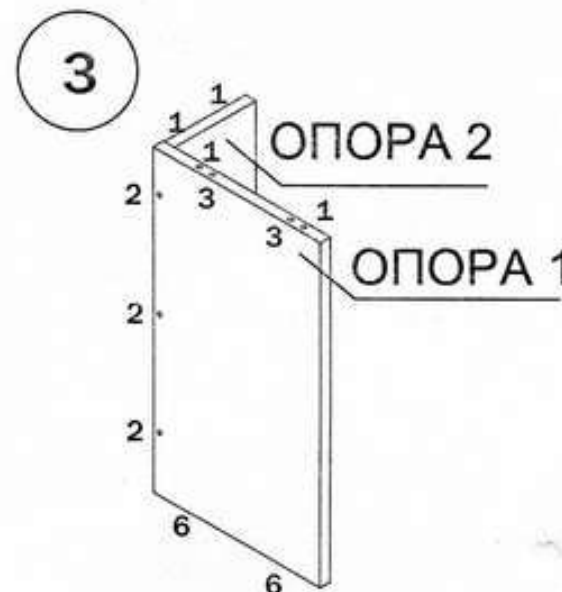
2. Прикрепить полку К3 к боковинам К1 и К2 при помощи евроинтов (2).



Собрать выдвижные ящики (см. сборка ящиков) и вставить их в каркас тумбы.



3. Присоединить деталь Опора 1 к детали Опора 2 евроинтами (2)



Закрутить в муфты столешницы Стол прям 120 дюбеля стяжек-растекс (4). Соединить столешницу с каркасом тумбы и опорой.

### СПЕЦИФИКАЦИЯ

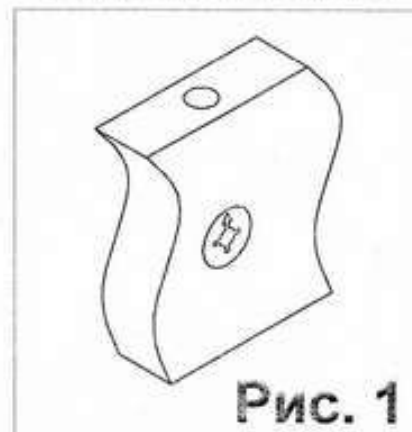
НАИМЕНОВАНИЕ	НОМЕР ДЕТАЛИ	КОЛ-ВО	ГАБАРИТЫ, мм
БОКОВИНА ПРАВАЯ	К1	1	743x359x25
СТОЙКА СРЕДНЯЯ	К2	1	743x359x25
ПОЛКА СРЕДНЯЯ	К3	1	390x341x16
СТЕНКА ЗАДНЯЯ	К4	1	386x390x16
СТЕНКА ЗАДНЯЯ ЯЩИКА	Ф1	2	332x119x16
ПОЛКА НИЖНЯЯ	Ф2	1	390x201x16
ПЕРЕДНЯЯ ПАНЕЛЬ ЯЩИКА	Ф3	2	385x199x16
БОКОВИНА ЯЩИКА ЛЕВАЯ	Ф4	2	300x119x16
БОКОВИНА ЯЩИКА ПРАВАЯ	Ф5	2	300x119x16
ДНО ЯЩИКА	Ф6	2	346x296x3,2
СТОЛЕШНИЦА 120	СКЛ ПРЯМ120	1	1200x600x25
СКЛ ОПОРА 1	ОПОРА 1	1	743x410x25
СКЛ ОПОРА 2	ОПОРА 2	1	743x210x25

# СКЛ 120

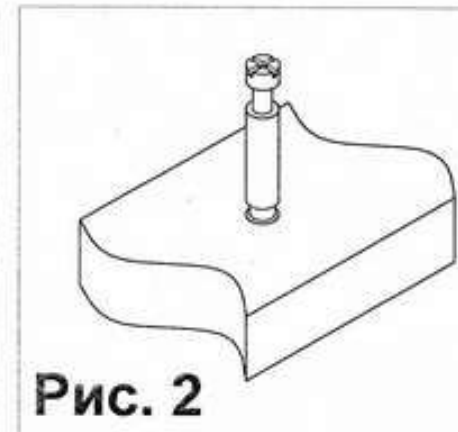
## ВНИМАНИЕ !

При выявлении брака, для заказа нужной детали необходимо указать номер партии, номер детали, ее название и габариты.

Установка  
стяжки-растекс



Установка дюбеля  
стяжки-растекс



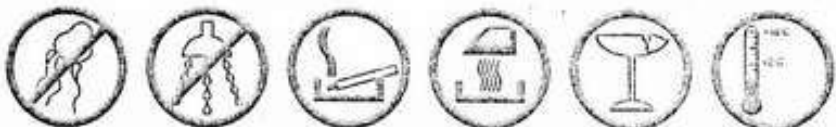
## ФУРНИТУРА

<b>1</b>  шкант 8*30	<b>2</b>  евровинт 7*70	<b>3</b>  стяжка-растекс 15/25	<b>4</b>  дюбель стяжки-растекс	<b>5</b>  саморез 3,5x15	<b>6</b>  подпятник	<b>7</b>  направляющие 300 мм	<b>8</b>  евровинт 6*13
<b>9</b>  ручка	<b>10</b>  заглушка евровинта 7*50	<b>11</b>  заглушка стяжки-растекс	<b>12</b>  стяжка-растекс 15/16	<b>13</b>  ключ евровинта 7*50	<b>14</b>  евровинт 7*50		

## ПРАВИЛА ЭКСПЛУАТАЦИИ И УХОДА ЗА МЕБЕЛЬЮ

1. Мебель эксплуатируется в сухих и теплых помещениях с температурой не ниже +2°C и относительной влажностью 45-70%. Мебель необходимо оберегать от попадания большого количества воды; устанавливать на расстояние не менее 50-70 см от нагревательных приборов. При установке изделий мебели в непосредственной близости от нагревательных и отопительных приборов их поверхности во время эксплуатации должны быть защищены от нагрева. Температура нагрева элементов мебели не должна превышать +40 градусов по Цельсию.

Не следует ставить на мебель горячие предметы без теплоизоляционной прокладки. Любые поверхности мебели необходимо беречь от ударов твердыми предметами во избежание появления царапин, вытирин, трещин.



2. В процессе эксплуатации мебели периодически подкручивайте болты, шурупы, винты.

3. Удаление загрязнений с фасадных поверхностей изделий следует производить мягкими тканями (фланель, плюш) с использованием специальных составов для чистки мебели типа "Полироль". Остальные поверхности мебели стоит мыть теплой водой с применением мыльного раствора и последующей протиркой насухо. Не применять при этом эфир, ацетон, бензин и другие растворители; не пользоваться шлифовальной шкуркой и другими средствами, содержащими абразивные материалы.

4. Во избежание порчи покрытий фурнитуры (петли, ручки и др.) хранить пищевые кислоты в закрытых сосудах.

5. Не открывать двери более чем на 90°.

Двери откидные, раздвижные

выдерживают нагрузку - 10.000 циклов открываний (закрываний).

Двери распашные - 20.000 циклов открываний (закрываний).

Ящики - 20.000 циклов открываний (закрываний).

6. При эксплуатации изделий, имеющих стеклянные двери, полки и зеркала необходимо помнить, что эксплуатация стеклоизделий с дефектами сопряжена с риском получения травмы. При появлении трещин, надломов немедленно заменить поврежденную стеклодеталь или зеркало.

### ГАРАНТИИ

Изготовитель гарантирует соответствие мебели требованиям Технического Регламента Таможенного Союза при соблюдении условий транспортирования, хранения, сборки (мебели, поставляемой в разобранном виде), эксплуатации. Если у Вас появятся замечания или претензии по качеству мебели, то в течении гарантийного срока обратитесь в то место, где приобрели мебель, с предоставлением кассового и товарного чеков.

Гарантийный срок эксплуатации мебели - 12 месяцев. Срок Службы мебели - 5 лет.

Гарантийный срок исчисляются со дня продажи мебели

Наименование и адрес торгующей организации: \_\_\_\_\_

Дата продажи "\_\_\_" \_\_\_\_\_ год

Уважаемые покупатели! При соблюдении правил ухода и эксплуатации, Ваша мебель прослужит многие годы.

Место штампа или печати.

ERC

ТР ТС 005/2012

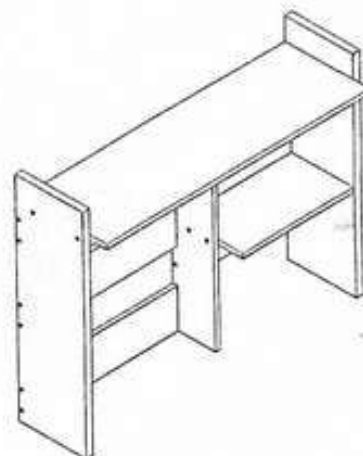


ООО "Клим-Мебель"

142184, РОССИЯ, Московская обл., Подольский р-н, пос.МИС  
Тел. 777-06-32, 777-06-33, E-mail: sales@merdes.ru

НАДСТАВКА  
НКЛ-120

ПАСПОРТ



Габаритные размеры:

ширина - 1196 мм

глубина - 300 мм

высота - 752 мм

**ВНИМАНИЕ!**  
ПРИ СБОРКЕ МЕБЕЛИ РУКОВОДЬТЕСЬ  
ИНСТРУКЦИЕЙ ПО СБОРКЕ

Проверяйте целостность упаковки, количество мест, наличие крепежа и фурнитуры. Транспортируйте и храните мебель в упаковке.

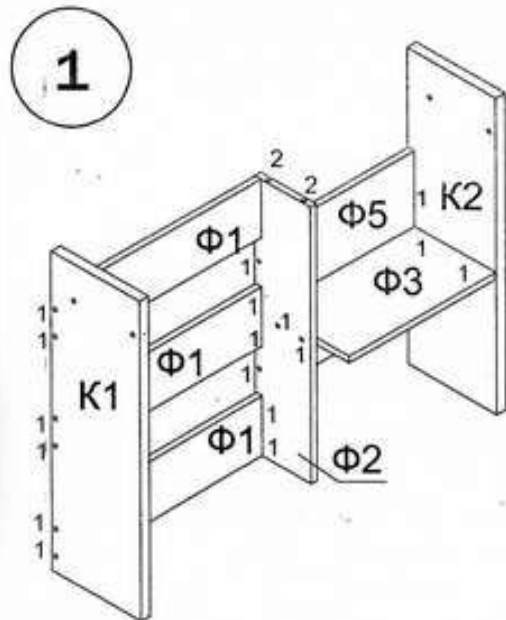
Предохраняйте упаковки с мебелью от намокания, грязи, толчков, ударов, падений. Собирайте мебель на ровной чистой поверхности.

## УСЛОВНЫЕ ОБОЗНАЧЕНИЯ:

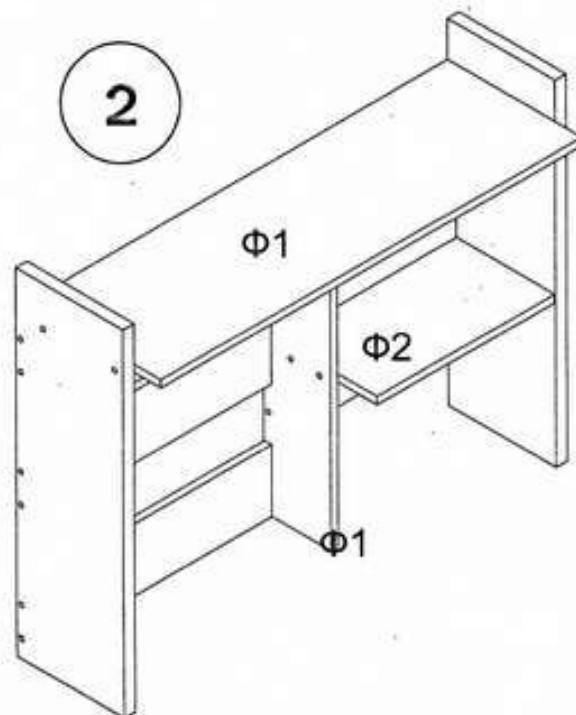
**К12** - номер детали; (2) - используемая фурнитура.

## СБОРКА Полки

1. Прикрутить планки Ф1 к боковине К1 и стойке Ф2 евровинтами (1). Соединить панель Ф5 и полку Ф3 со стойкой Ф2 и боковиной К2 при помощи евровинтов (1)



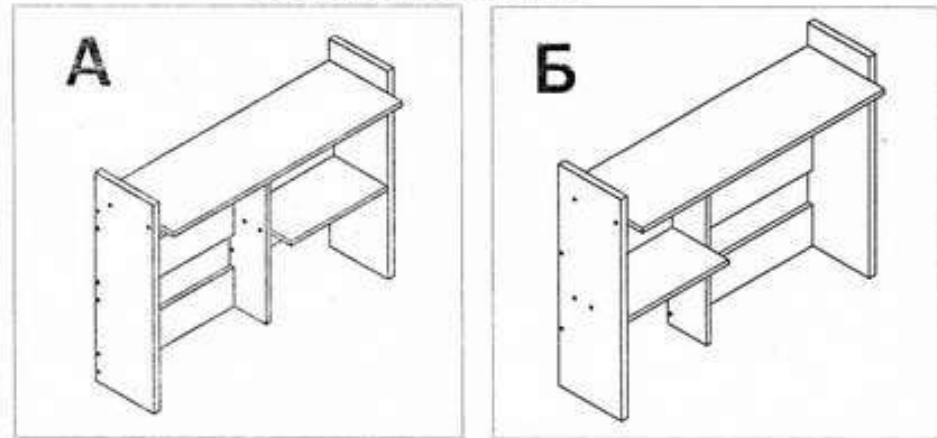
2. Забить шканты (2) в стойку среднюю Ф2. Соединить полку верхнюю Ф1 с каркасом надстройки (детали К1, К2 и Ф2). Фиксацию полки Ф1 с боковинами К1 и К2 произвести при помощи евровинтов (1).



Поставить декоративные заглушки (3) в местах установки евровинтов (1).

Данная конструкция позволяет произвести сборку в правой и левом исполнении. Рис. А и Б.

## ВАРИАНТЫ СБОРКИ



## СПЕЦИФИКАЦИЯ

НАИМЕНОВАНИЕ	НОМЕР ДЕТАЛИ	КОЛ-ВО	ГАБАРИТЫ, мм
БОКОВИНА ЛЕВАЯ	К 1	1	751x240x25
БОКОВИНА ПРАВАЯ	К 2	1	751x240x25
ПЛАНКА ЛЕВАЯ	Ф 1	3	731x140x16
СТОЙКА СРЕДНЯЯ	Ф 2	1	656x150x16
ПОЛКА МАЛАЯ	Ф 3	1	399x320x16
ПОЛКА ВЕРХНЯЯ	Ф 4	1	1141x300x16
ПЛАНКА ПРАВАЯ	Ф 5	1	399x375x16

## ФУРНИТУРА



## ВНИМАНИЕ !

При выявлении брака, для заказа нужной детали необходимо указать номер партии, номер детали, ее название и габариты.