

ПРАВИЛА ЭКСПЛУАТАЦИИ И УХОДА ЗА МЕБЕЛЬЮ

1. Мебель эксплуатируется в сухих и теплых помещениях с температурой не ниже +2°C и относительной влажностью 45-70%. Мебель необходимо оберегать от попадания большого количества воды; устанавливать на расстоянии не менее 50-70 см от нагревательных приборов. При установке изделий мебели в непосредственной близости от нагревательных и отопительных приборов их поверхности во время эксплуатации должны быть защищены от нагрева. Температура нагрева элементов мебели не должна превышать +40 градусов по Цельсию.

Не следует ставить на мебель горячие предметы без теплоизоляционной прокладки. Любые поверхности мебели необходимо беречь от ударов твердыми предметами во избежание появления царапин, вмятин, трещин.



2. В процессе эксплуатации мебели периодически подкручивайте болты, шурупы, винты.

3. Удаление загрязнений с фасадных поверхностей изделий следует производить мягкими тканями (фланель, плюш) с использованием специальных составов для чистки мебели типа "Полироль". Остальные поверхности мебели стоит мыть теплой водой с применением мыльного раствора и последующей протиркой насухо. Не применять при этом эфир, ацетон, бензин и другие растворители; не пользоваться шлифовальной шкуркой и другими средствами, содержащими абразивные материалы.

4. Во избежание порчи покрытий фурнитуры (петли, ручки и др.) хранить пищевые кислоты в закрытых сосудах.

5. Не открывать двери более чем на 90°.

Двери откидные, раздвижные

выдерживают нагрузку - 10.000 циклов открываний (закрываний).

Двери распашные - 20.000 циклов открываний (закрываний).

Ящики - 20.000 циклов открываний (закрываний).

6. При эксплуатации изделий, имеющих стеклянные двери, полки и зеркала необходимо помнить, что эксплуатация стеклоизделий с дефектами сопряжена с риском получения травмы. При появлении трещин, надломов немедленно заменить поврежденную стеклодеталь или зеркало.

ГАРАНТИИ

Изготовитель гарантирует соответствие мебели требованиям Технического Регламента Таможенного Союза при соблюдении условий транспортирования, хранения, сборки (мебели, поставляемой в разобранном виде), эксплуатации.

Если у Вас появятся замечания или претензии по качеству мебели, то в течении гарантийного срока обратитесь в то место, где приобрели мебель, с предоставлением кассового и товарного чеков.

Гарантийный срок эксплуатации мебели - 12 месяцев. Срок службы мебели - 5 лет.

Гарантийный срок исчисляют со дня продажи мебели

Наименование и адрес торгующей организации: _____

Дата продажи " ____ " _____ год

Уважаемые покупатели! При соблюдении правил ухода и эксплуатации, Ваша мебель прослужит многие годы.

Место штампа или печати.

ЕАС

ТР ТС 028/2010



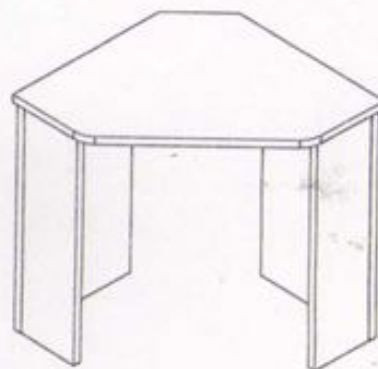
ООО "Клим-Мебель"

142184, РОССИЯ, Московская обл., Подольский р-н, пос.МИС

Тел. 777-06-32, 777-06-33, E-mail: sales@merdes.ru

СТОЛ
СКЛ УГОЛ 70

ПАСПОРТ



Габаритные размеры:

ширина - 700 мм

глубина - 700 мм

высота - 772 мм

ВНИМАНИЕ!
ПРИ СБОРКЕ МЕБЕЛИ РУКОВОДЬТЕСЬ
ИНСТРУКЦИЕЙ ПО СБОРКЕ!

Проверяйте целостность упаковки, количество мест, наличие крепежа и фурнитуры. Транспортируйте и храните мебель в упаковке.

Предохраняйте упаковки с мебелью от намокания, грязи, толчков, ударов, падений. Собирайте мебель на ровной чистой поверхности.

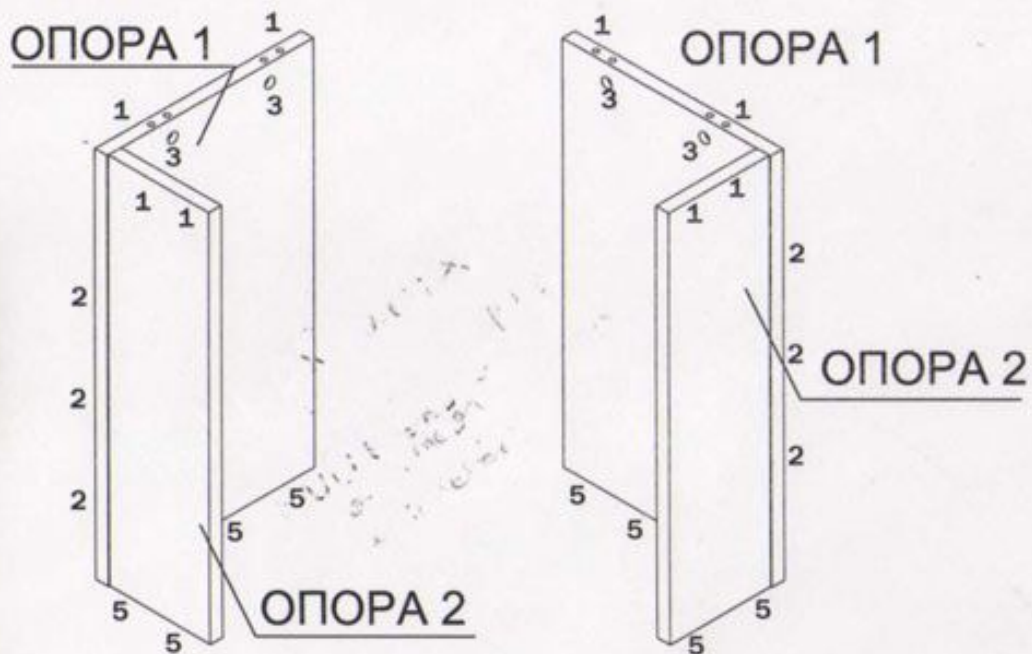
1. Забивку шкантов (1) производить только в торцевые отверстия деталей
2. Фиксацию евровинтов (2), производить при помощи ключа евровинта (8).

УСЛОВНЫЕ ОБОЗНАЧЕНИЯ:

К1 - номер детали; (2) - используемая фурнитура.

СБОРКА СТОЛА

1. Прибить подпятники (5) к боковинам, опор 1 и 2) Соединить опоры 1 и 2 см. сх. 1 евровинтами (2) Вставить стяжки-растекс (3) в опоры 1.



2. Закрутить в муфты столешницы дюбеля стяжек-растекс (4) (см. рис.2) . Забить шканты (1) в опоры 1 и 2.

Соединить столешницу с опорами. Фиксацию стяжек-растекс произвести путем поворота их по часовой стрелке.. Поставить декоративные заглушки (6) и (7) в места установки евровинтов (2) и стяжек-растекс (3) .



СПЕЦИФИКАЦИЯ

НАИМЕНОВАНИЕ	НОМЕР ДЕТАЛИ	КОЛ-ВО	ГАБАРИТЫ, мм
СТОЛЕШНИЦА 70	СКЛ угол 70	1	700x700x25
СКЛ ОПОРА 1	ОПОРА 1	2	743x410x25
СКЛ ОПОРА 2	ОПОРА 2	2	743x210x25

Столешница и опоры являются отдельными изделиями, и приобретаются отдельно..

СКЛ угол 70

Установка
стяжки-растекс

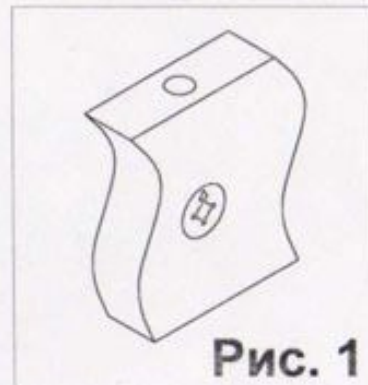


Рис. 1

Установка дюбеля
стяжки-растекс

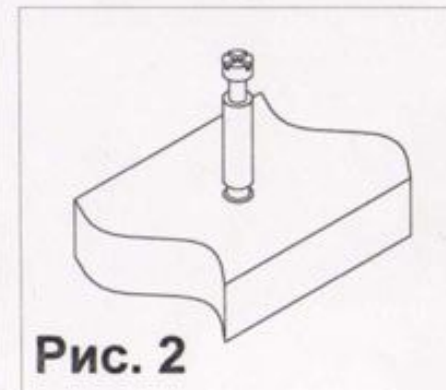


Рис. 2

ВНИМАНИЕ !

При выявлении брака, для заказа
нужной детали необходимо указать
номер партии, номер детали, ее
название и габариты.

ФУРНИТУРА

1  шкант 8*30	2  евровинт 7*70	3  стяжка-растекс 15/25	4  дюбель стяжки-растекс	5  подпятник	6  заглушка евровинта 7*50	7  заглушка стяжки-растекс	8  ключ евровинта 7*50
--	---	---	---	---	--	--	--