

## ПРАВИЛА ЭКСПЛУАТАЦИИ И УХОДА ЗА МЕБЕЛЬЮ

1. Мебель эксплуатируется в сухих и теплых помещениях с температурой не ниже +2°C и относительной влажностью 45-70%. Мебель необходимо оберегать от попадания большого количества воды; устанавливать на расстоянии не менее 50-70 см от нагревательных приборов. При установке изделий мебели в непосредственной близости от нагревательных и отопительных приборов их поверхности во время эксплуатации должны быть защищены от нагрева. Температура нагрева элементов мебели не должна превышать +40 градусов по Цельсию.

Не следует ставить на мебель горячие предметы без теплоизоляционной прокладки. Любые поверхности мебели необходимо беречь от ударов твердыми предметами во избежание появления царапин, вмятин, трещин.



2. В процессе эксплуатации мебели периодически подкручивайте болты, шурупы, винты.

3. Удаление загрязнений с фасадных поверхностей изделий следует производить мягкими тканями (фланель, плюш) с использованием специальных составов для чистки мебели типа "Полироль". Остальные поверхности мебели стоит мыть теплой водой с применением мыльного раствора и последующей протиркой насухо. Не применять при этом эфир, ацетон, бензин и другие растворители; не пользоваться шлифовальной шкуркой и другими средствами, содержащими абразивные материалы.

4. Во избежание порчи покрытий фурнитуры (петли, ручки и др.) хранить пищевые кислоты в закрытых сосудах.

5. Не открывать двери более чем на 90°.

Двери откидные, раздвижные

выдерживают нагрузку - 10.000 циклов открываний (закрываний).

Двери распашные - 20.000 циклов открываний (закрываний).

Ящики - 20.000 циклов открываний (закрываний).

6. При эксплуатации изделий, имеющих стеклянные двери, полки и зеркала необходимо помнить, что эксплуатация стеклоизделий с дефектами сопряжена с риском получения травмы. При появлении трещин, надломов немедленно заменить поврежденную стеклодеталь или зеркало.

### ГАРАНТИИ

Изготовитель гарантирует соответствие мебели требованиям Технического Регламента Таможенного Союза при соблюдении условий транспортирования, хранения, сборки (мебели, поставляемой в разобранном виде), эксплуатации. Если у Вас появятся замечания или претензии по качеству мебели, то в течении гарантийного срока обратитесь в то место, где приобрели мебель, с предоставлением кассового и товарного чеков.

Гарантийный срок эксплуатации мебели - 12 месяцев. Срок Службы мебели - 5 лет.

Гарантийный срок исчисляются со дня продажи мебели

Наименование и адрес торгующей организации: \_\_\_\_\_

Дата продажи " " \_\_\_\_\_ год

Уважаемые покупатели! При соблюдении правил ухода и эксплуатации, Ваша мебель прослужит многие годы.

Место штампа или печати: \_\_\_\_\_

ЕАС

TP TC 026/2012



ООО "Клим-Мебель"  
142184, РОССИЯ, Московская обл., Подольский р-н, пос.МИС  
Тел. 777-06-32, 777-06-33, E-mail: sales@merdes.ru

## СТОЛ СКЛ ПРЯМ 120

### ПАСПОРТ



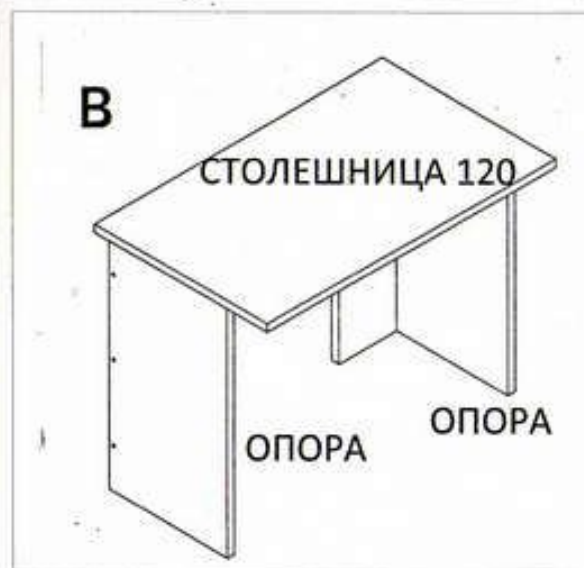
Габаритные размеры:  
ширина - 1200 мм  
глубина - 600 мм  
высота - 772 мм

**ВНИМАНИЕ!**  
**ПРИ СБОРКЕ МЕБЕЛИ РУКОВОДЬТЕСЬ**  
**ИНСТРУКЦИЕЙ ПО СБОРКЕ!**

Проверяйте целостность упаковки, количество мест, наличие крепежа и фурнитуры. Транспортируйте и храните мебель в упаковке. Предохраняйте упаковки с мебелью от намокания, грязи, толчков, ударов, падений. Собирайте мебель на ровной чистой поверхности.

Данная конструкция позволяет производить сборку стола в различных комбинациях. 4. Вставить декоративные заглушки (10) и (11) в места установки евроинтов (2) и стяжек-растекс (3).

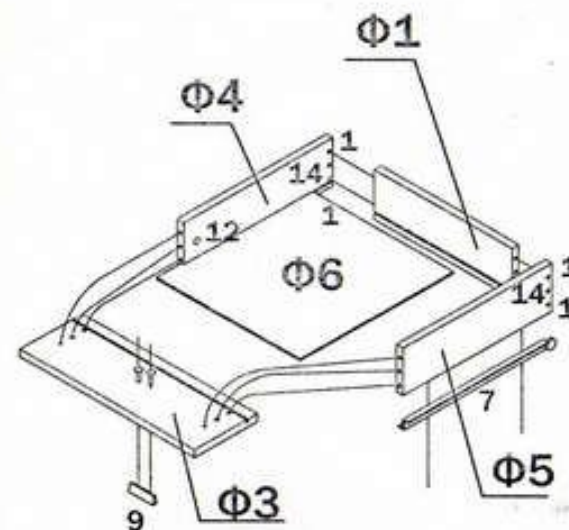
### ВАРИАНТЫ СБОРКИ СТОЛА



Следует учесть, что изделия ТЯЛ и ОПОРА являются отдельными изделиями поэтому в комплект стола не входят, и приобретаются отдельно

4

### СБОРКА ЯЩИКОВ



Взять стенку заднюю выдвижного ящика Ф1 и забить в соответствующие отверстия шканты (1). Соединить боковины ящика Ф4 и Ф5 с задней стенкой Ф1. Фиксацию производить при помощи евроинтов (14). Далее положить каркас ящика на заднюю стенку Ф1 и забить шканты (1) в соответствующие торцевые отверстия на боковинах ящика, Ф4 и Ф5 и вставить стяжки растекс (12) (см.рис.1). После этого вставить дно ящика Ф6 в пазы на каркасе ящика, таким образом, чтобы дно ящика Ф6 вошло в паз на стенке задней ящика Ф1. Далее закрутить в переднюю панель ящика Ф3 в

муфты дюбеля стяжек-растекс (4). Соединить переднюю панель ящика Ф3 с каркасом. Фиксацию произвести путем поворота стяжки (12) по часовой стрелке. После этого положить ящик дном вверх и прикрутить ответные планки направляющих (7) к боковинам ящика Ф4 и Ф5 при помощи саморезов (5). Далее к передней панели Ф3 прикрепить ручку (9). Аналогичным образом собрать остальные ящики. Вставить выдвижные ящики в каркас тумбы так, чтобы ответные планки направляющих (7) закрученные на боковинах ящиков вошли в направляющие (7) закрученные на боковинах стола К1 и К2..

1. Забивку шкантов (1) производить только в торцевые отверстия деталей
2. Фиксацию евроинтов (2), (14) производить при помощи ключа евроинта (13).

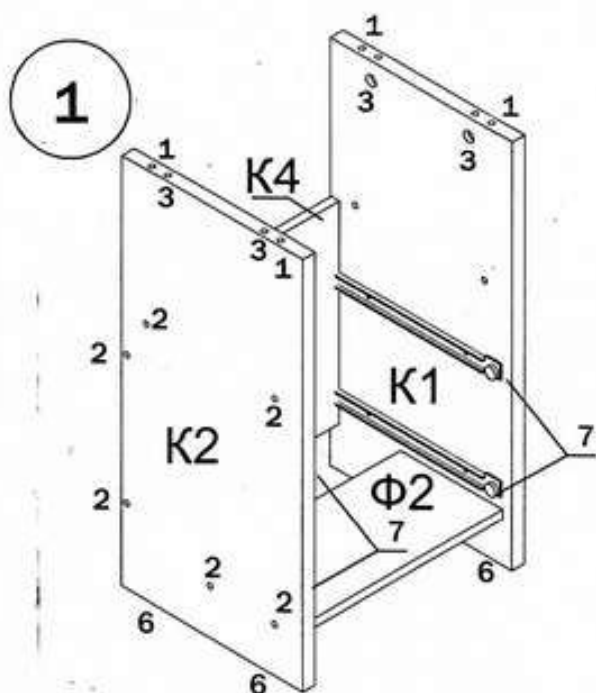
### УСЛОВНЫЕ ОБОЗНАЧЕНИЯ:

**К1** - номер детали; (2) - используемая фурнитура.

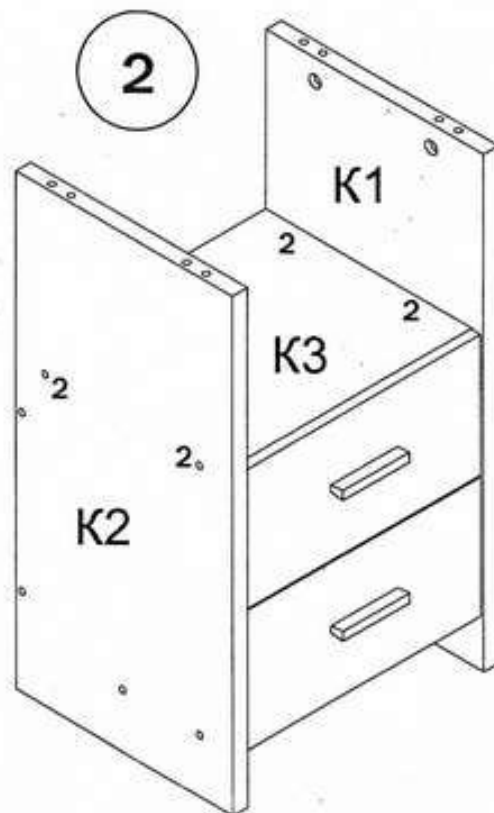
### СБОРКА СТОЛА

1. Прибить подпятники (6) к боковинам К1 и К2, ОПОРА 1 и ОПОРА 2. Прикрутить направляющие (7) к этим деталям евроинтами (8). Прикрутить к боковинам К1 и К2 полку нижнюю (Ф2 и стенку заднюю К4. Фиксацию произвести при помощи евроинтов (2). Вставить стяжки-растекс (3) в боковины К1 и К2.

2. Прикрепить полку К3 к боковинам К1 и К2 при помощи евроинтов (2).



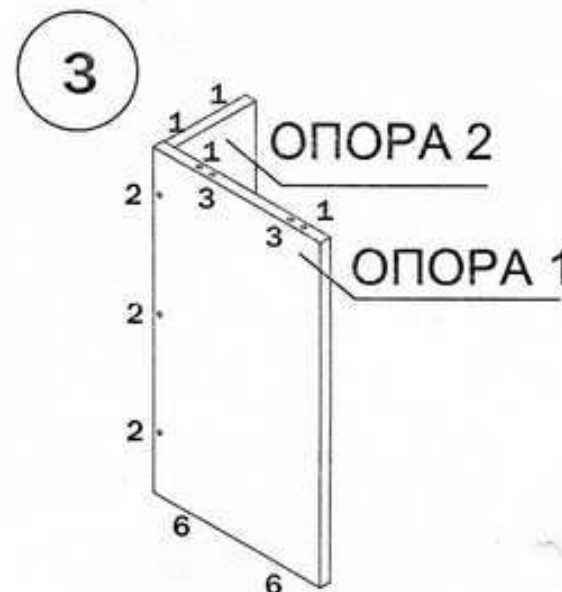
1



2

Собрать выдвижные ящики (см. сборка ящиков) и вставить их в каркас тумбы.

3. Присоединить деталь Опора 1 к детали Опора 2 евроинтами (2)



3

Закрутить в муфты столешницы Стол прям 120 дюбеля стяжек-растекс (4). Соединить столешницу с каркасом тумбы и опорой.

### СПЕЦИФИКАЦИЯ

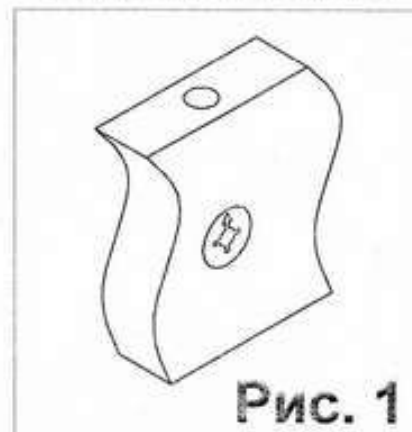
| НАИМЕНОВАНИЕ          | НОМЕР ДЕТАЛИ | КОЛ-ВО | ГАБАРИТЫ, мм |
|-----------------------|--------------|--------|--------------|
| БОКОВИНА ПРАВАЯ       | К1           | 1      | 743x359x25   |
| СТОЙКА СРЕДНЯЯ        | К2           | 1      | 743x359x25   |
| ПОЛКА СРЕДНЯЯ         | К3           | 1      | 390x341x16   |
| СТЕНКА ЗАДНЯЯ         | К4           | 1      | 386x390x16   |
| СТЕНКА ЗАДНЯЯ ЯЩИКА   | Ф1           | 2      | 332x119x16   |
| ПОЛКА НИЖНЯЯ          | Ф2           | 1      | 390x201x16   |
| ПЕРЕДНЯЯ ПАНЕЛЬ ЯЩИКА | Ф3           | 2      | 385x199x16   |
| БОКОВИНА ЯЩИКА ЛЕВАЯ  | Ф4           | 2      | 300x119x16   |
| БОКОВИНА ЯЩИКА ПРАВАЯ | Ф5           | 2      | 300x119x16   |
| ДНО ЯЩИКА             | Ф6           | 2      | 346x296x3,2  |
| СТОЛЕШНИЦА 120        | СКЛ ПРЯМ120  | 1      | 1200x600x25  |
| СКЛ ОПОРА 1           | ОПОРА 1      | 1      | 743x410x25   |
| СКЛ ОПОРА 2           | ОПОРА 2      | 1      | 743x210x25   |

# СКЛ 120

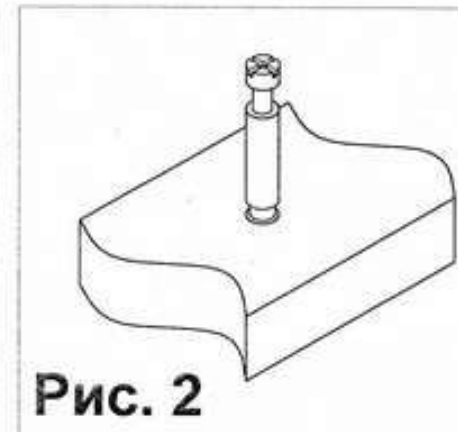
## ВНИМАНИЕ !

При выявлении брака, для заказа нужной детали необходимо указать номер партии, номер детали, ее название и габариты.

Установка  
стяжки-растекс



Установка дюбеля  
стяжки-растекс



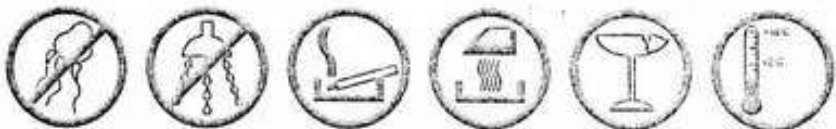
## ФУРНИТУРА

|   |  |  |  |  |   |  |   |
|---|--|--|--|--|---|--|---|
| <b>1</b><br><br>шкант 8*30 | <b>2</b><br><br>евровинт 7*70                | <b>3</b><br><br>стяжка-растекс<br>15/25      | <b>4</b><br><br>дюбель<br>стяжки-растекс  | <b>5</b><br><br>саморез 3,5x15           | <b>6</b><br><br>подпятник       | <b>7</b><br><br>направляющие<br>300 мм | <b>8</b><br><br>евровинт 6*13 |
| <b>9</b><br><br>ручка     | <b>10</b><br><br>заглушка<br>евровинта 7*50 | <b>11</b><br><br>заглушка<br>стяжки-растекс | <b>12</b><br><br>стяжка-растекс<br>15/16 | <b>13</b><br><br>ключ<br>евровинта 7*50 | <b>14</b><br><br>евровинт 7*50 |  |   |

## ПРАВИЛА ЭКСПЛУАТАЦИИ И УХОДА ЗА МЕБЕЛЬЮ

1. Мебель эксплуатируется в сухих и теплых помещениях с температурой не ниже +2°C и относительной влажностью 45-70%. Мебель необходимо оберегать от попадания большого количества воды; устанавливать на расстояние не менее 50-70 см от нагревательных приборов. При установке изделий мебели в непосредственной близости от нагревательных и отопительных приборов их поверхности во время эксплуатации должны быть защищены от нагрева. Температура нагрева элементов мебели не должна превышать +40 градусов по Цельсию.

Не следует ставить на мебель горячие предметы без теплоизоляционной прокладки. Любые поверхности мебели необходимо беречь от ударов твердыми предметами во избежание появления царапин, вытирин, трещин.



2. В процессе эксплуатации мебели периодически подкручивайте болты, шурупы, винты.

3. Удаление загрязнений с фасадных поверхностей изделий следует производить мягкими тканями (фланель, плюш) с использованием специальных составов для чистки мебели типа "Полироль". Остальные поверхности мебели стоит мыть теплой водой с применением мыльного раствора и последующей протиркой насухо. Не применять при этом эфир, ацетон, бензин и другие растворители; не пользоваться шлифовальной шкуркой и другими средствами, содержащими абразивные материалы.

4. Во избежание порчи покрытий фурнитуры (петли, ручки и др.) хранить пищевые кислоты в закрытых сосудах.

5. Не открывать двери более чем на 90°.

Двери откидные, раздвижные

выдерживают нагрузку - 10.000 циклов открываний (закрываний).

Двери распашные - 20.000 циклов открываний (закрываний).

Ящики - 20.000 циклов открываний (закрываний).

6. При эксплуатации изделий, имеющих стеклянные двери, полки и зеркала необходимо помнить, что эксплуатация стеклоизделий с дефектами сопряжена с риском получения травмы. При появлении трещин, надломов немедленно заменить поврежденную стеклодеталь или зеркало.

### ГАРАНТИИ

Изготовитель гарантирует соответствие мебели требованиям Технического Регламента Таможенного Союза при соблюдении условий транспортирования, хранения, сборки (мебели, поставляемой в разобранном виде), эксплуатации. Если у Вас появятся замечания или претензии по качеству мебели, то в течении гарантийного срока обратитесь в то место, где приобрели мебель, с предоставлением кассового и товарного чеков.

Гарантийный срок эксплуатации мебели - 12 месяцев. Срок Службы мебели - 5 лет.

Гарантийный срок исчисляются со дня продажи мебели

Наименование и адрес торгующей организации: \_\_\_\_\_

Дата продажи "\_\_\_" \_\_\_\_\_ год

Уважаемые покупатели! При соблюдении правил ухода и эксплуатации, Ваша мебель прослужит многие годы.

Место штампа или печати.

ERC

TP 10 0050412

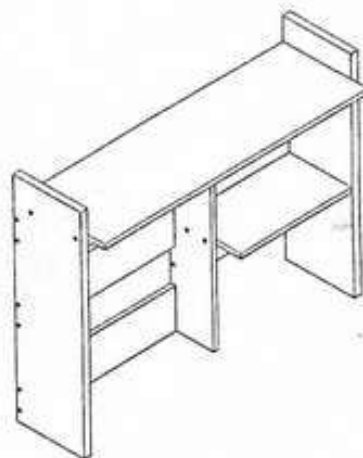


ООО "Клим-Мебель"

142184, РОССИЯ, Московская обл., Подольский р-н, пос.МИС  
Тел. 777-06-32, 777-06-33, E-mail: sales@merdes.ru

НАДСТАВКА  
НКЛ-120

ПАСПОРТ



Габаритные размеры:

ширина - 1196 мм

глубина - 300 мм

высота - 752 мм

**ВНИМАНИЕ!**  
ПРИ СБОРКЕ МЕБЕЛИ РУКОВОДЬТЕСЬ  
ИНСТРУКЦИЕЙ ПО СБОРКЕ

Проверяйте целостность упаковки, количество мест, наличие крепежа и фурнитуры. Транспортируйте и храните мебель в упаковке.

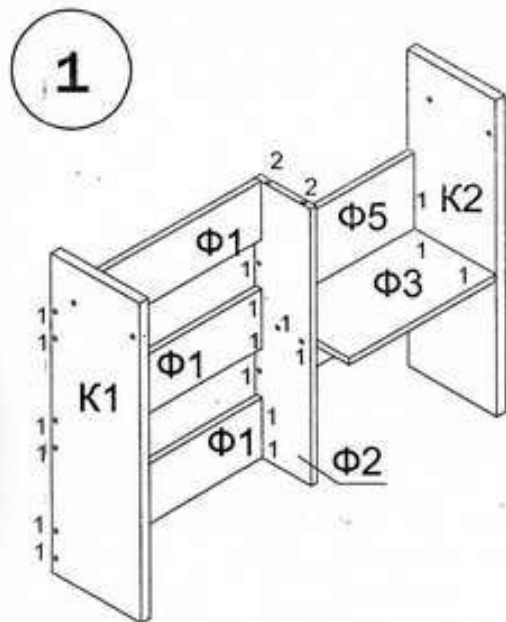
Предохраняйте упаковки с мебелью от намокания, грязи, толчков, ударов, падений. Собирайте мебель на ровной чистой поверхности.

## УСЛОВНЫЕ ОБОЗНАЧЕНИЯ:

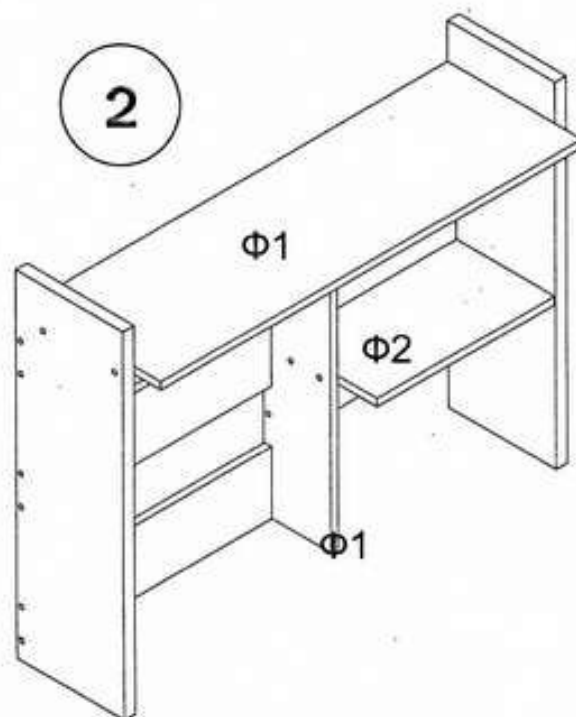
**К12** - номер детали; (2) - используемая фурнитура.

## СБОРКА Полки

1. Прикрутить планки Ф1 к боковине К1 и стойке Ф2 евровинтами (1). Соединить панель Ф5 и полку Ф3 со стойкой Ф2 и боковиной К2 при помощи евровинтов (1)



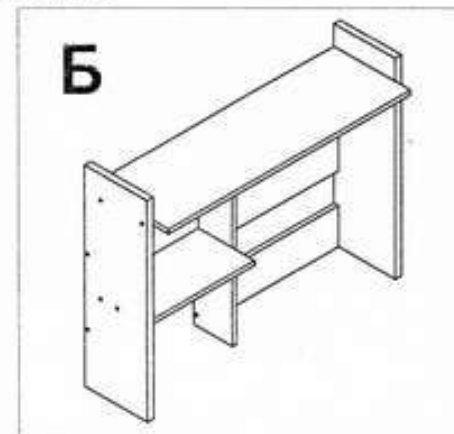
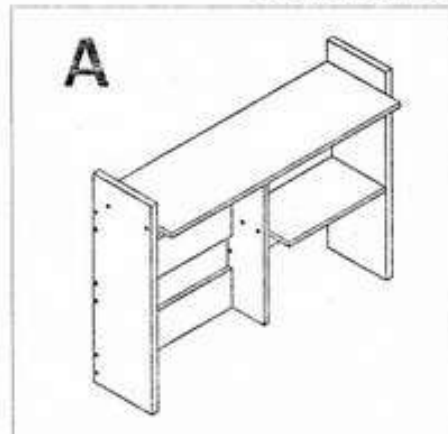
2. Забить шканты (2) в стойку среднюю Ф2. Соединить полку верхнюю Ф1 с каркасом надстройки (детали К1, К2 и Ф2). Фиксацию полки Ф1 с боковинами К1 и К2 произвести при помощи евровинтов (1).



Поставить декоративные заглушки (3) в местах установки евровинтов (1).

Данная конструкция позволяет произвести сборку в правой и левом исполнении. Рис. А и Б.

## ВАРИАНТЫ СБОРКИ



## СПЕЦИФИКАЦИЯ

| НАИМЕНОВАНИЕ    | НОМЕР ДЕТАЛИ | КОЛ-ВО | ГАБАРИТЫ, мм |
|-----------------|--------------|--------|--------------|
| БОКОВИНА ЛЕВАЯ  | К 1          | 1      | 751x240x25   |
| БОКОВИНА ПРАВАЯ | К 2          | 1      | 751x240x25   |
| ПЛАНКА ЛЕВАЯ    | Ф 1          | 3      | 731x140x16   |
| СТОЙКА СРЕДНЯЯ  | Ф 2          | 1      | 656x150x16   |
| ПОЛКА МАЛАЯ     | Ф 3          | 1      | 399x320x16   |
| ПОЛКА ВЕРХНЯЯ   | Ф 4          | 1      | 1141x300x16  |
| ПЛАНКА ПРАВАЯ   | Ф 5          | 1      | 399x375x16   |

## ФУРНИТУРА



## ВНИМАНИЕ !

При выявлении брака, для заказа нужной детали необходимо указать номер партии, номер детали, ее название и габариты.