

1. Забивку шкантов (1) производить только в торцевые отверстия деталей
2. Фиксацию евроинтов (2) производить при помощи ключа евроинта (13).

## УСЛОВНЫЕ ОБОЗНАЧЕНИЯ:

12 - номер детали; (2) - используемая фурнитура.

## СБОРКА СТОЛА

1. Прибить к нижним торцам боковин 2 и 3 подпятники (6) при помощи гвоздей на расстоянии 20 мм от краев боковин. Далее прикрутить направляющие (7) и (15) при помощи евроинтов (8) в отверстия диаметром 5 мм и саморезов (5) в детали 2, 3, 5 и 9, причем на деталь 5 и 9 направляющие (7) и (15) соответственно, прикручиваются с обеих сторон со смещением в 10 мм друг относительно друга (в отверстия диаметром 5 мм при помощи евроинта (8), с ответной стороны в накладки диаметром 3 мм при помощи саморезов (5)).

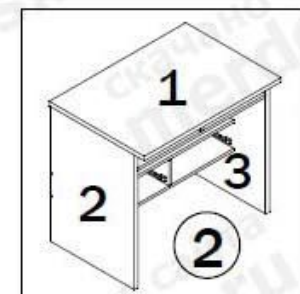
Вставить стяжки-растекс (9) в отверстия диаметром 15 мм на боковинах 2 и 3 (см. рис.1). Далее закрутить в пластиковые муфты дюбеля-стяжек-растекс (4) расположенные на боковинах 2 и 3 (см. рис. 2) Затем забить шканты (1) в соответствующие

торцевые отверстия полки 4, и вставить стяжки-растекс (3) в отверстия диаметром 15 мм расположенные с нижней стороны этой детали (см. рис.1) Соединить детали 2 и 4 между собой. Для удобства сборки боковину 2 нужно положить на бок. Фиксацию стяжек-растекс (3) произвести путем поворота их по часовой стрелки. Аналогичным образом присоединить к

боковине 2 полки 6 и 8 вставив между ними стойку 9 с использованием шкантов (1). Затем забить шканты (1) в торцевые отверстия царги верхней 17 и соединить ее с боковиной 2, так, чтобы кромочная сторона этой детали была обращена вниз. После этого со второй стороны собранной конструкции присоединить боковину 3 и зафиксировать ее путем поворота стяжек-растекс (3) по часовой стрелки. Поставить собранную конструкцию на боковины 2 и 3. Далее прикрепить к полке 4 стойку 5 при помощи евроинтов (2) и шкантов (1).



2. Перевернуть столешницу 1 нижней стороной вверх (на нижней стороне этой детали имеются пластиковые муфты) и закрутить в муфты дюбеля-стяжек-растекс (4) (см. рис. 2) Перевернуть столешницу 1 и соединить ее с каркасом стола. Зафиксировать стяжки (3) путем поворота их по часовой стрелки.



3. Сборка ящиков. Соединить к задней стенке ящика две боковины при помощи евроинтов. Забить в нижние торцевые отверстия боковин шканты (1). Вставить стяжки-растекс (3) в отверстия диаметром 15 мм боковин ящиков (см. рис.1) Далее закрутить дюбеля-стяжек-растекс (4) в пластиковые муфты передней панели ящика (см. рис.2). Соединить переднюю панель ящика с боковинами так, чтобы дюбеля-стяжек-растекс (4) закрученные в переднюю панель ящика вошли в соответствующие отверстия боковин ящика. Фиксацию стяжек-растекс (3) произвести путем поворота их по часовой стрелки. Далее перевернуть ящик (нижние торцы боковин и задней стенки ящика не проклеены кромкой), и в паз



имеющейся на передней панели, вставить дно ящика до упора. Затем выровнив дно ящика по периметру с боковинами и задней стенкой ящика зафиксировать дно ящика к боковинам при помощи гвоздей входящих в комплект фурнитуры, из расчета один гвоздь на одну боковину ящика.

(продолжение см. лист 2)

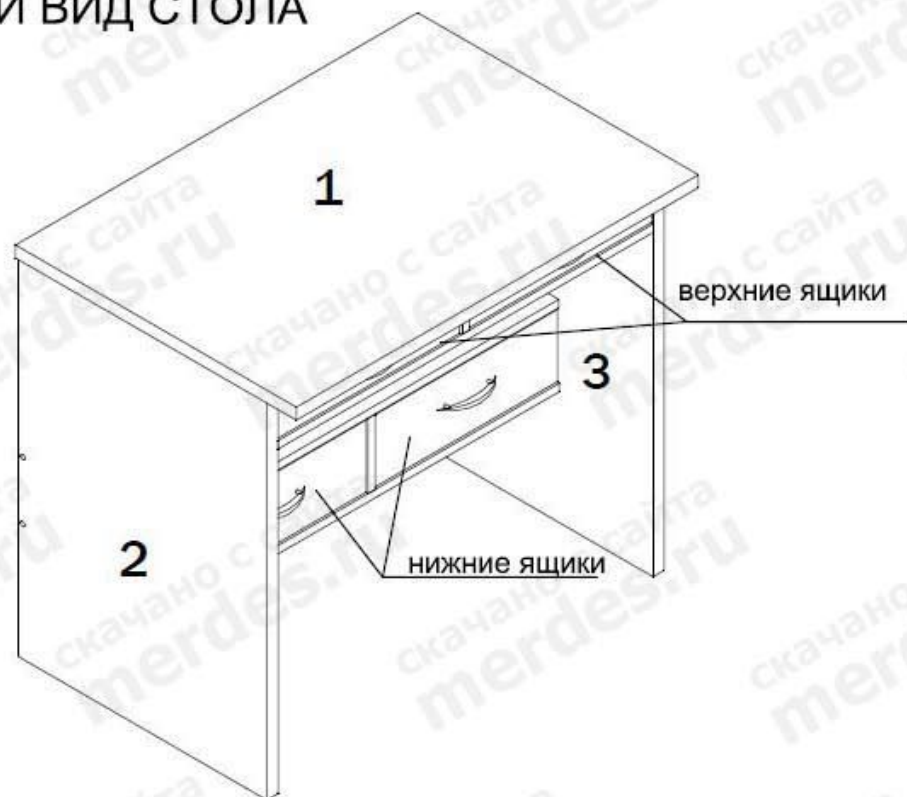


Далее через дно ящика к боковинам ящика прикрутить ответные планки направляющих (7) с использованием саморезов (5). После этого перевернуть ящик и к передней панели прикрутить ручку (12). Для этого с тыльной стороны передней панели ящика в сквозные отверстия диаметром 5 мм вставить винт М4х22, предварительно надев на него уплотнительную шайбу входящую в состав фурнитуры. Зафиксировать ручку (12). При сборке нижних ящиков следует учесть, что дно ящика вставляется непосредственно в пазы расположенные в боковинах и задней стенке ящика. Крепление направляющих (15) производится к нижним торцам боковин ящика при помощи саморезов (5). Далее вставить выдвижные ящики в каркас стола.

Затем прикрепить царгу заднюю 7 к боковинам 2 и 3 при помощи евровинтов (2) совместив отверстия на детали 7 с сквозными отверстиями на деталях 2 и 3.

После этого поставить декоративные заглушки (10) и (11) в видимых местах установки евровинтов (2) и стяжек-растекс (3), (9) соответственно.

## ОБЩИЙ ВИД СТОЛА



## СПЕЦИФИКАЦИЯ

Наименование	Детали	Кол-во	Габариты
Столешница	СК-12-01	1	890x620x25
Боковина левая	СК-12-02	1	765x549x25
Боковина правая	СК-12-03	1	765x549x25
Полка верхняя	СК-12-04	1	830x319x16
Стойка верхняя	СК-12-05	1	480x89x16
Полка нижняя	СК-12-06	1	830x324x16
Стенка задняя	СК-12-07	1	174x830x16
Полка средняя	СК-12-08	1	830x341x16
Стойка средняя нижняя	СК-12-09	1	324x144x16
Боковина верхнего ящика	СК-12-10	4	450x59x16
Стенка задняя верхнего ящика	СК-12-11	2	349x59x16
Передняя панель верхнего ящика	СК-12-12	2	402x82x16
Боковина левая нижнего ящика	СК-12-13	2	300x119x16
Боковина правая нижнего ящика	СК-12-14	2	300x119x16
Стенка задняя нижнего ящика	СК-12-15	2	349x119x16
Передняя панель нижнего ящика	СК-12-16	2	402x137x16
Царга верхняя	СК-12-17	1	120x830x16
Дно верхнего ящика	СК-12-18	2	456x381x3,2
Дно нижнего ящика	СК-12-19	2	363x296x3,2

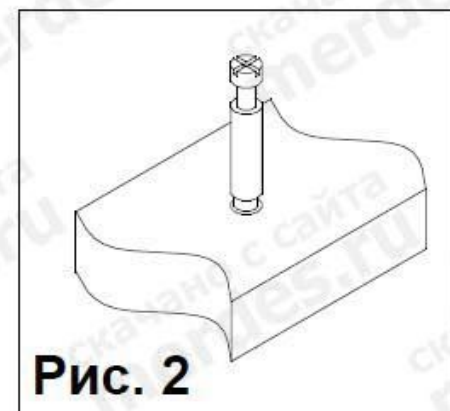
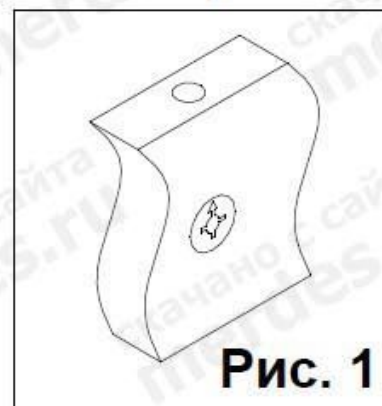
СК-12

Установка  
стяжки-растекс

Установка дюбеля  
стяжки-растекс

## ВНИМАНИЕ !

При выявлении брака, для заказа  
нужной детали необходимо указать  
номер партии, номер детали, ее  
название и габариты.



## ФУРНИТУРА

<b>1</b>  шкант 8*30	<b>2</b>  евровинт 7*50	<b>3</b>  стяжка-растекс 15/16	<b>4</b>  дюбель стяжки-растекс	<b>5</b>  саморез 3,5x15	<b>6</b>  подпятник	<b>7</b>  направляющие 450 мм	<b>8</b>  евровинт 6*13
<b>9</b>  стяжка-растекс 15/25	<b>10</b>  заглушка евровинта 7*50	<b>11</b>  заглушка стяжки-растекс	<b>12</b>  ручка с винтами 96 мм	<b>13</b>  ключ евровинта 7*50	<b>14</b>  гвоздь 2,2*20	<b>15</b>  направляющие 300 мм	<b>16</b>  евровинт 7*70