

УВАЖАЕМЫЙ ПОКУПАТЕЛЬ

Благодарим Вас за приобретение нашей продукции. Убедительно просим Вас принять к сведению настоящую информацию для потребителей и следовать рекомендациям.

УСЛОВИЯ ЭКСПЛУАТАЦИИ И РЕКОМЕНДАЦИИ ПО УХОДУ

После транспортировки в условиях минусовой температуры, изделие следует протереть сухой тряпкой.

Сборку изделия производить согласно инструкции предприятия-изготовителя. После сборки необходимо наклеить ярлык на соответствие ГОСТ-Р (в инструкции), на невидимую поверхность изделия.

Установка изделия должна осуществляться на твердую и ровную поверхность, в собранном виде перемещение производить только полностью поднимая. Кровати эксплуатировать изголовьем к стене или другой вертикальной опоре.

Изделия предназначены для эксплуатации в отапливаемых помещениях, использования только по назначению.

Рекомендуется защищать от попадания прямых солнечных лучей, не размещать вблизи отопительных приборов, сырых и холодных стен, эксплуатировать при температуре от +10°до +35°С и влажности воздуха 60-70%

Поверхности деталей изделия следует оберегать от попадания влаги, щелочей, кислот, растворителей и других агрессивных веществ, а так же от механических повреждений.

Внимание:

1. Максимальная допустимая нагрузка на одно спальное место для изделия, укомплектованного основанием — не более 120 кг.
2. В случае комплектации изделия донышками из материала толщиной 10мм. максимально допустимая распределенная нагрузка на них — не более 30 кг.
3. В случае комплектации изделия донышками из материала толщиной 4 мм. максимально допустимая распределенная нагрузка на них — не более 15 кг.

ГАРАНТИЯ ИЗГОТОВИТЕЛЯ

Гарантийный срок производителя на мебельную продукцию, не предназначенную для сидения и лежания, составляет: на бытовую - 24 (двадцать четыре) месяца, детскую и эксплуатируемую в общественных местах - 18 (восемнадцать) месяцев. Гарантийный срок исчисляется со дня передачи товара потребителю.

Гарантийный срок производителя на мебельную продукцию, предназначенную для сидения и лежания, составляет: на бытовую - 18 (восемнадцать) месяцев, детскую и эксплуатируемую в общественных местах - 12 (двенадцать) месяцев. Гарантийный срок исчисляется со дня передачи товара потребителю.

Срок службы, при соблюдении условий транспортирования, эксплуатации и рекомендаций по уходу, для мебельной продукции, предназначенной для сидения и лежания, составляет 7 (семь) лет. Срок службы исчисляется со дня передачи товара потребителю;

Гарантийные обязательства производителя распространяются на дефекты материалов, комплектующих, составные части изделий и дефекты изготовления. Претензии по качеству товара, возникшие в период гарантийного срока, установленного Производителем, могут быть направлены Производителю или Продавцу. Если случай признается гарантийным, Покупатель вправе потребовать безвозмездное устранение недостатка или предъявить иные требования, предусмотренные законодательством РФ;

Гарантия Производителя не распространяется на :

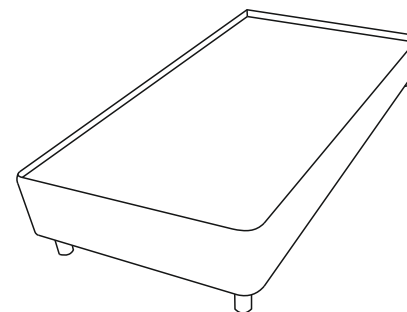
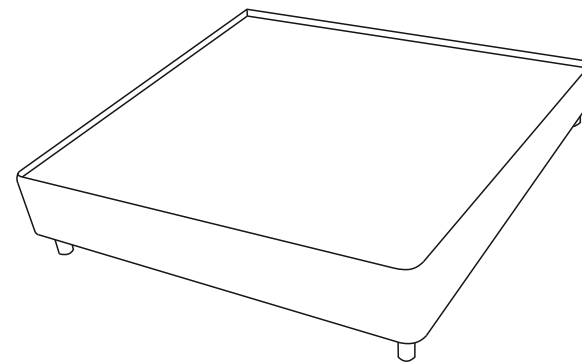
- дефекты, появившиеся вследствие транспортировке, из-за несоблюдения Покупателем правил и условий эксплуатации;
- механические повреждения товара, появившиеся после передачи товара Покупателю, в том числе вызванные воздействием домашних животных, насекомых, действием влаги, щелочей, кислот, растворителей и других агрессивных жидкостей, абразивных веществ и т.д.;
- изменение цвета (оттенка) облицовочного материала и элементов декора в результате воздействия солнечного света, воды, тепла, химических веществ, в том числе разнооттеночность, связанная с различными углами падения света на элементы товара;
- дефекты, возникшие в результате сборки мебели без участия сервисной службы Продавца или Производителя;
- повреждения, возникшие вследствие превышения максимально допустимых нагрузок на товар;
- запах нового изделия, соответствующий запаху применяемых в изделии материалов не является дефектом, т.к. все применяемые материалы соответствуют стандартам и нормам, установленным действующим законодательством РФ. Претензии в отношении запаха, предъявляемые по истечении 14 (четырнадцати) дневного срока с момента передачи товара, не принимаются и не рассматриваются;
- недостатки товара, возникшие в результате внесения Покупателем изменений в его конструкцию;
- изделия, используемые к коммерческих целях, без согласования с Продавцом;
- растрескивание экокожи после истечения гарантийного срока является естественным износом материала и не относится к дефектам;
- производственными дефектами товара не являются: особенности обусловленные фактурой материала или стилем изделия, такие как незначительные цветовые отличия или отличия текстуры элементов товара; незначительное цветовое отличие товара от образцов, предоставленных в каталогах и иных печатных изданиях, которое обуславливается различием поверхностей для печатания в полиграфии; незначительное цветовое отличие изделия от образцов выставленных на торговых точках, т.к. в ходе эксплуатации и хранения цвет товара может меняться; по указанной выше причине не является дефектом несоответствие по цвету элементов на замену или элементов по дополнительным заказам с ранее приобретенной мебелью; обычное истирание покрытия в местах частого прикосновения; ослабление соединений, уменьшение подвижности петель и замков, осложнение хода дверей и ящиков в процессе постоянного использования, вызванное отсутствием ухода за товаром.

РЕКОМЕНДАЦИИ ПО ИСПОЛЬЗОВАНИЮ МЕХАНИЗМОВ ПОДЪЕМА, ТРАНСФОРМАЦИИ И ОСНОВАНИЙ РАЗБОРНЫХ/ НЕРАЗБОРНЫХ.

Во избежание скрипа, необходимо не реже чем раз в 2 месяца проверять и по необходимости подтягивать узловые соединения, смазывать механизмы и петлевые соединения техническим маслом (бесцветным). Скрип, возникший в результате невыполнения данных условий, не является недостатком.

В связи с постоянной работой, направленной на улучшение потребительских свойств мебели, предприятие-изготовитель оставляет за собой право на изменение конструкции, не влияющие на качество и внешний вид изделий.

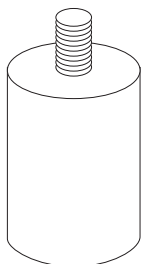
Основание Raibox



Производитель : ООО "Орма групп"
115230, г. Москва, Хлебозаводский проезд,
д. 7, стр. 9, этаж 4, помещение XI, комната 5ц.
Тел./факс: 8-800-333-37-37



Φ1



1029696

4x

Φ2

M6x30 потай



0335351

4x

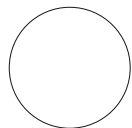
Φ3



0867731

2x

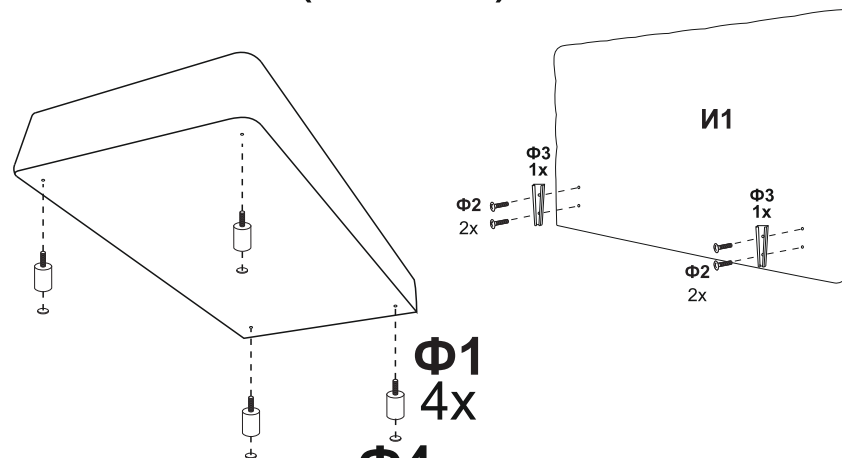
Φ4



0609680

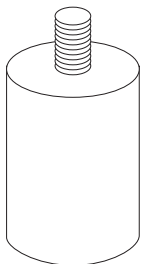
4x

(80, 90)



(80, 90)

Φ1



1029696

5x

Φ2

M6x30 потай



0335351

8x

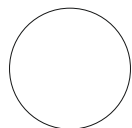
Φ3



0867731

4x

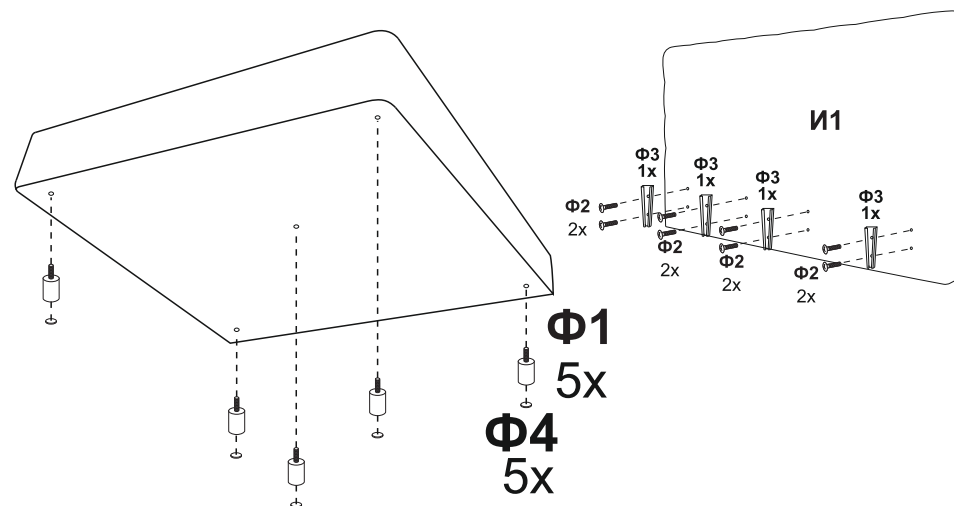
Φ4



0609680

5x

(120, 140, 160, 180, 200)



(120, 140, 160, 180, 200)

