

Правила эксплуатации

Чтобы мебельное изделие служило вам долго, соблюдайте правила по уходу за мебелью:

- Нормальные условия эксплуатации: температура от +10С до +30С, относительная влажность от 30% до 80%;
- Предохраняйте поверхности мебели от попадания на них жидкостей (воды, растворителей (спирта, ацетона, бензина и т.д.);
- При раскладывании трансформируемых элементов мебели соблюдайте правила безопасности, избегайте резких рывков и перекосов;
- Периодически проверяйте подтяжку болтовых и винтовых соединений, использующихся в конструкции мебели, при необходимости подтягивайте их;
- Помните, что мебель нельзя ставить возле отопительных приборов и вплотную к сырым стенам;
- Не рекомендуется ставить на обитые тканью поверхности горячие предметы, а также предметы, имеющие острые опоры;
- Не рекомендуется ходить, прыгать по мебели и ее комплектующим, избыточное давление на отдельные участки может привести к повреждениям.

Гарантии изготовителя

Гарантия на мебель составляет 18 месяцев.

Претензии по качеству и комплектности мебели принимаются в пределах гарантийного срока по месту покупки.

Для выполнения предприятием-изготовителем гарантийных обязательств, выявления несоответствий и установления причин их возникновения необходимо сохранить и предоставить:

- 1) части упаковки с наклеенными этикетками, номером партии (или их фотографии);
- 2) фотографии распечатанных упаковок, где обнаружен заводской брак деталей;
- 3) фотографии узлов, деталей собираемого изделия, если заводской брак обнаружен до сборки и в процессе сборки.

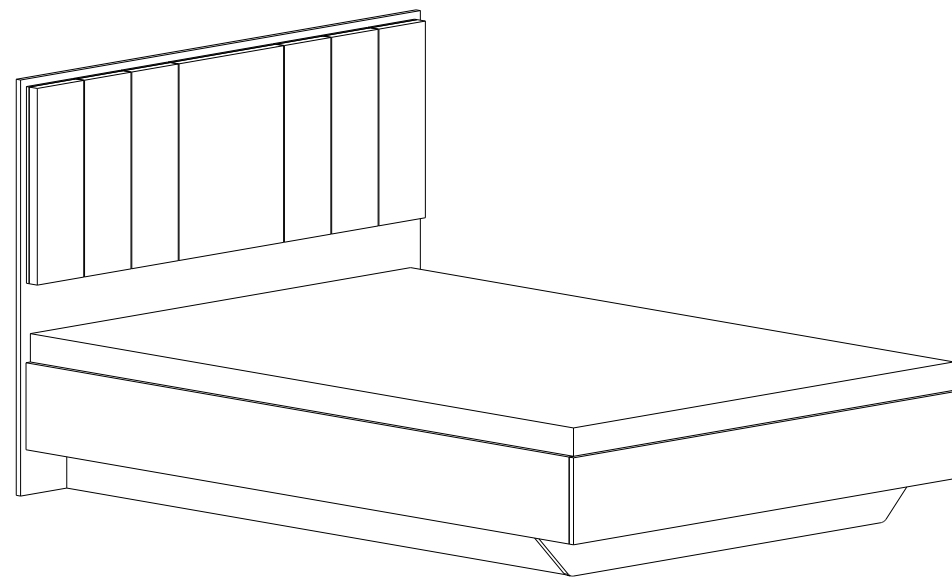
Не являются гарантийным случаем:

1. Различные повреждения деталей и узлов изделий (бой, сколы, царапины, расслоения, оплавление, набухание ЛДСП и др.), возникшие в результате перевозки самовывозом, самостоятельной сборки, нарушений правил эксплуатации.
2. Замена деталей и узлов изделий, не попадающих под гарантийный случай, производится за дополнительную оплату.

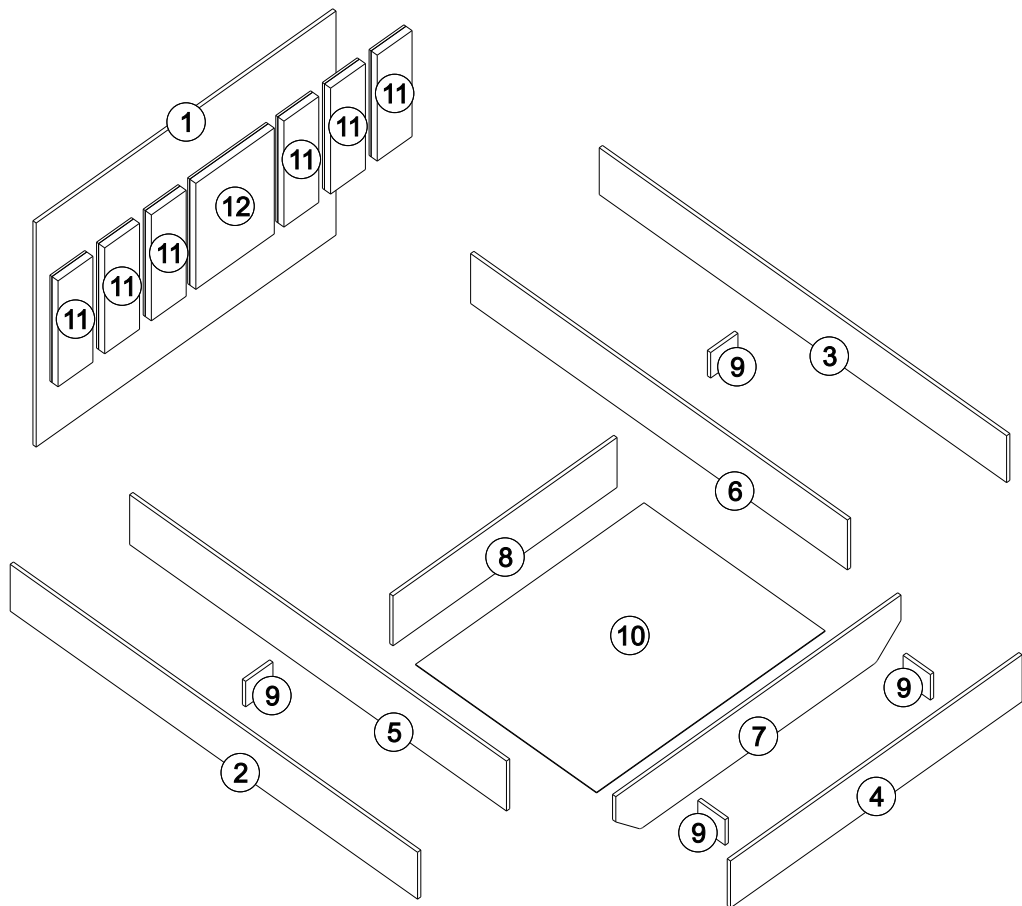
Производитель оставляет за собой право на внесение изменений в конструкцию, размеры, комплектацию, внешний вид изделий без предварительного уведомления.

«Джулия №72.14»

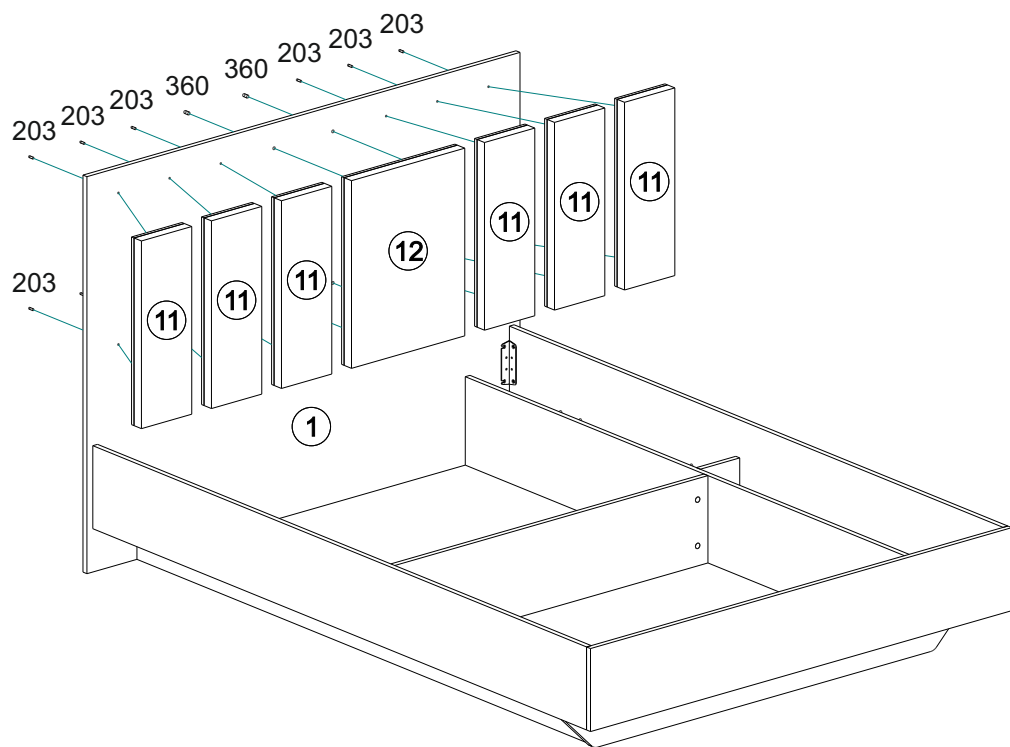
ш-1472 мм, в-1100 мм, г-2032 мм



Взрыв-схема изделия



- 2** 1. Приложите центральный мягкий элемент (№12) к изголовью (№1), вкрутите с задней стороны изголовья винты (№360), выровняйте мягкий элемент. Затяните винты до упора.
2. Закрепите остальные мягкие элементы (№11) саморезами (№203) к изголовью, выравнивая их (соблюдая отступ сверху и вертикальность).



6

Комплектность поставки

№	Наименование деталей	Размер (мм)	Кол-во
1	Изголовье	1472x1100	1
2	Левый бок	2000x230	1
3	Правый бок	2000x230	1
4	Изножье	1432x230	1
5	Левая царга	1850x245	1
6	Правая царга	1850x245	1
7	Фронтальная царга	1400x245	1
8	Перегородка	1100x245	1
9	Вставка	125x134	4
10	Настил	889x1122	1
11	Мягкий элемент	520x171	4
12	Мягкий элемент	520x385	1

Перечень фурнитуры

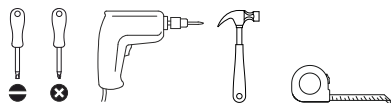
№	Наименование деталей	Изображение	Кол-во
51	Винт-конфирмат 7x50		16
182	Евровинт 6,3 x 13		16
174	Шкант деревянный 8x30		10
92	Стяжка эксцентриковая		20
275	Подпятник гвоздь		10
241	Пластиковая футорка		8
181	Винт М6x12		8
360	Винт 6x30		4
203	Саморез 3,5x30		12

3

57	Заглушка для эксцентрика		20
179	Стяжка кровати СК 1		4
428	Гвоздь 2x25		30
108	Ключ 4мм		1

Подготовка к сборке

Прежде чем начать сборку изделия, внимательно изучите настоящую инструкцию. Что необходимо для сборки:

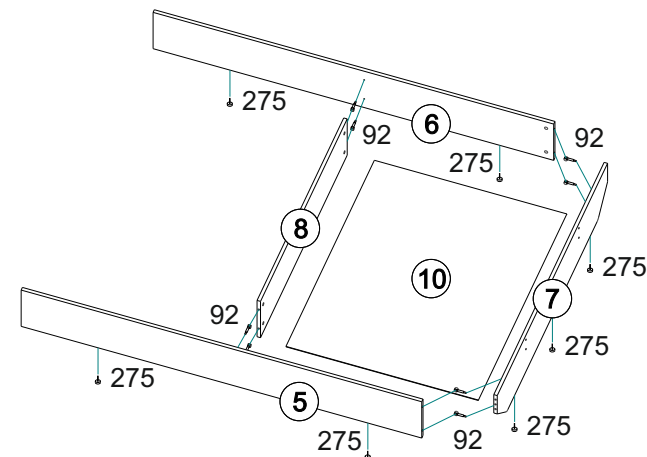


Рекомендации и предостережения при сборке мебели:

1. Сборку мебели производить на ровной, чистой, твердой поверхности.
2. Во избежание повреждения поверхности деталей мебели рекомендуется на месте сборки положить мягкую толстую ткань или гофрокартон упаковки.
3. Сборку рекомендуется производить на месте установки мебельного изделия.
4. Обязательно следовать установленной в инструкции последовательности для более качественного результата сборки.
5. При использовании шуруповерта установить мощность вращения на 5 Нм для саморезов и 15 Нм для винтов-конфирматов.

1

1. Скрепите между собой царги (№5, №6, №7) и перегородку (№8) с помощью эксцентриков (№92). Переверните конструкцию (или поставьте вертикально), установите настил (№10), выровняйте, чтобы отступ от краев деталей везде составлял 5мм. Закрепите настил гвоздями (№428). Установите семь подпятников (№275) по схеме.



2. Прикрепите вставки (№9), используя конфирматы (№51). Прикрепите бока (№2, №3), используя стяжки (№92) и шканты (№174). Прикрепите изножье (№4), используя стяжки (№92) и шканты (№174). Прикрепите изголовье (№1), используя конфирматы (№51). Установите в углы кровати стяжки (№179), зафиксируйте винтами (№182). Установите оставшиеся подпятники (№275) на изголовье. Поставьте заглушки (№57).

