

# ИНСТРУКЦИЯ по сборке и эксплуатации «Николь-32» тумба

ш-450 мм, в-450 мм, г-400 мм

Возможна сборка как в правом, так и в левом исполнении

## Правила эксплуатации

Чтобы мебельное изделие служило вам долго, соблюдайте правила по уходу за мебелью:

1. Мебель должна эксплуатироваться в закрытых и отапливаемых помещениях при температуре не ниже +5С, и относительной влажности воздуха не выше 65%.

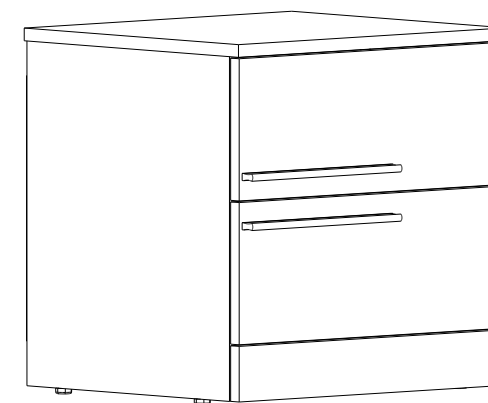
2. Предохраняйте деревянные и лакированные поверхности мебели, а также обивочную ткань от попадания на них жидкостей (особенно растворителей: спирта, ацетона, бензина и т. д.).

Не допускается применение соды, порошков и других материалов, не предназначенных для ухода за мебелью.

Для чистки мебельных тканей или съёмных покрытий рекомендуется использовать чистящие средства.

3. Не допускать нахождения воды и водосодержащих жидкостей на изделии (возможно разбухание материалов).

4. Не устанавливать вблизи (менее 30 см) отопительных систем и приборов.



Производитель оставляет за собой право на внесение изменений в конструкцию, размеры, комплектацию, внешний вид изделий без предварительного уведомления.

📍 426028, Россия, Удмуртия, г. Ижевск, ул. Пойма, 65

☎ (3412) 655-082, 655-083, +7 922-517-08-98 WhatsApp, Telegram

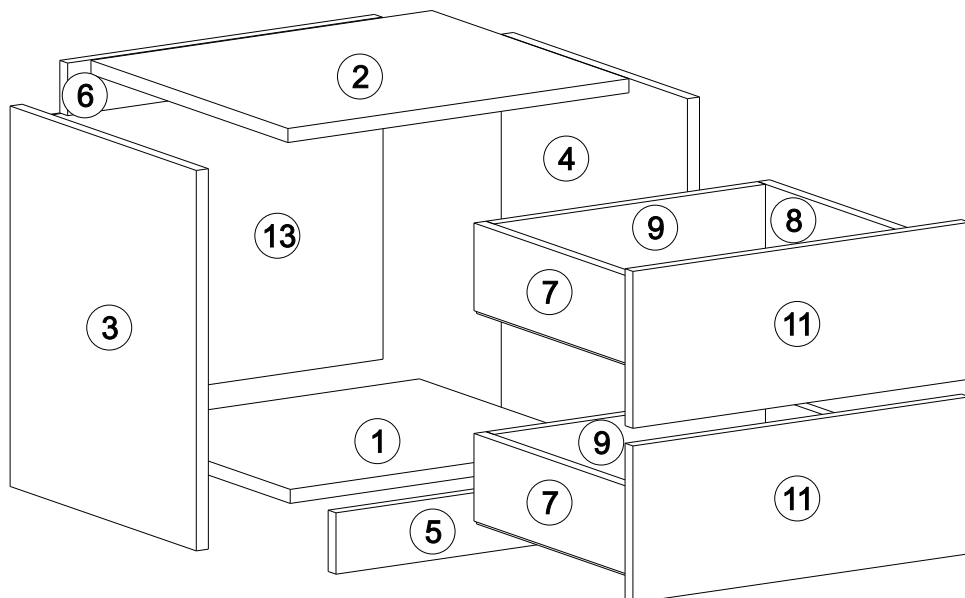
✉ sale@ivaru.ru

🌐 www.ivaru.ru vk.com/ivaru

Изделие соответствует требованиям ГОСТ 16371-93

Сборку изделия производить согласно данной инструкции

## Взрыв-схема изделия

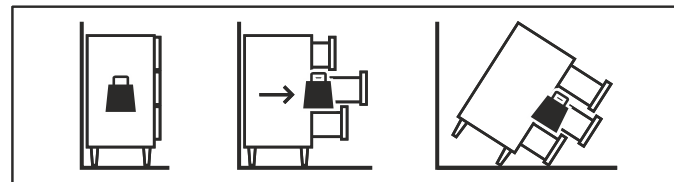


## ВНИМАНИЕ

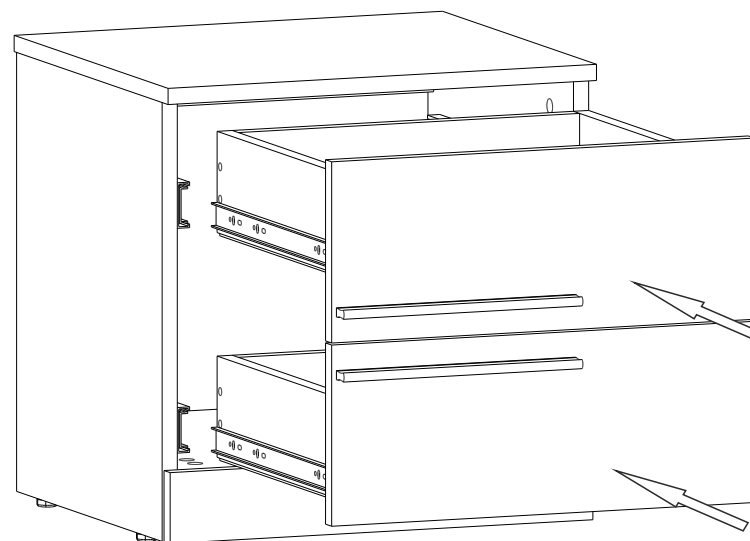
Опрокидывание мебели может стать причиной получения серьезных травм и привести к смерти. Чтобы предотвратить опрокидывание, ВСЕГДА крепите мебель к стене с помощью аксессуаров, предотвращающих опрокидывание.

В целях принятия мер дополнительной безопасности для предотвращения опрокидывания:

- Храните тяжелые предметы в нижнем ящике.
- Никогда не позволяйте детям залезать на ящики, дверцы или полки, а также виснуть на них.

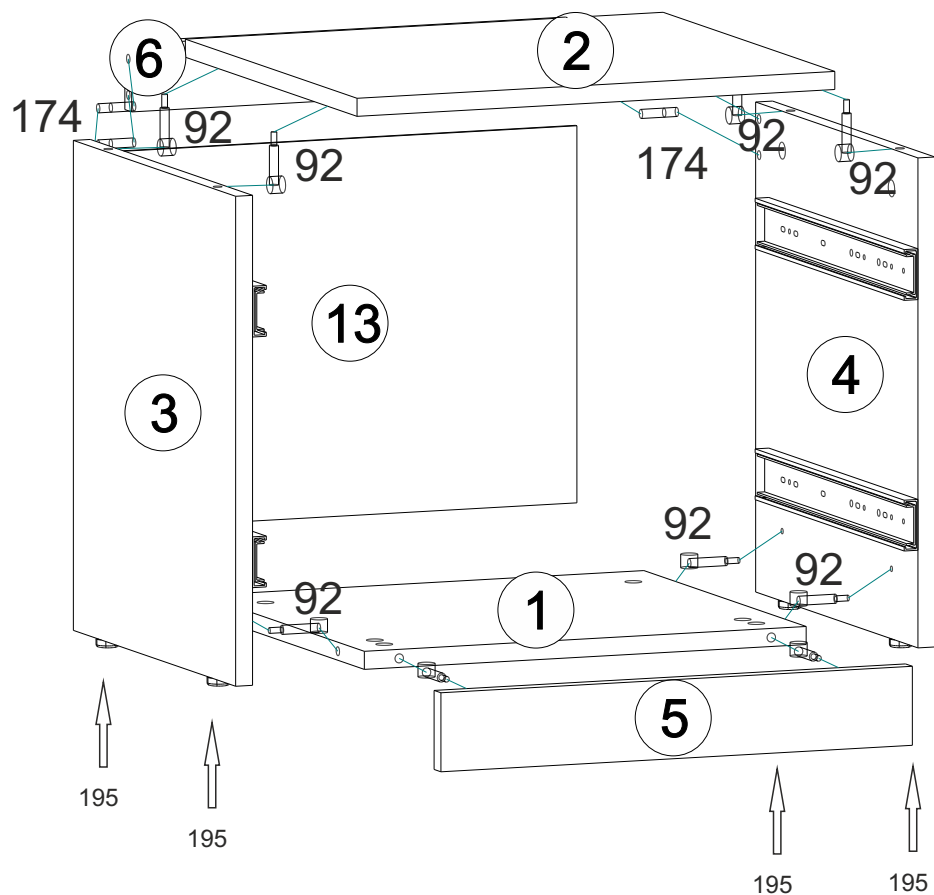


## 5 Установка ящиков



## 4 Сборка каркаса

1. В подготовленные отверстия детали №2, №3, №4 закрутите стойки эксцентрика деталь №92 и вставьте шканты Деталь №174, соедините с деталями №3, №4, затяните бочонок эксцентрика деталь №92.
2. Закрепите заднюю стенку №13 гвоздями деталь №125.
3. В подготовленные отверстия детали №3, №4 забейте опоры №195.





## Комплектность поставки

№	Наименование деталей	Размер (мм)	Кол-во
1	Основание	418x380	1
2	Столешница	452x402	1
3	Правый бок	434x380	1
4	Левый бок	434x380	1
5	Фронтальная	70x446	1
6	Ребро жесткости	60x417	1
7	Правый бок ящика	350x100	2
8	Левый бок ящика	350x100	2
9	Задняя стенка ящика	360x100	2
10	Фальш - панель ящика	360x100	2
11	Фасад ящика	179x446	2
12	Дно ящика ДВП	388x346	2
13	Задняя стенка ДВП	334x446	1

## Перечень фурнитуры

№	Наименование деталей	Рисунок	Кол-во
51	Винт-конфирмат 7*50		16 шт.
92	Стяжка эксцентриковая		10 шт.
77	Направляющая L 350		2 шт.
54	Саморез 3,5*16		28 шт.
207	Винт 6*25		4 шт.
241	Пластиковая футорка		4 шт.
125	Гвоздь 2x2,5		38 шт.
174	Шкант деревянный 8x30		4 шт.
195	Опора регулируемая		4 шт.
117	Дюбель-гвоздь		1 шт.

108	Ключ 4 мм		1 шт.
399	Ручка СПА 1 (252)		2 шт.

## Подготовка к сборке

Прежде чем начать сборку изделия внимательно изучите настоящую инструкцию. Что необходимо для сборки:

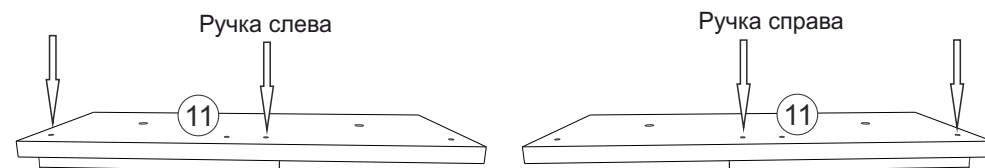


### Рекомендации и предостережения при сборке мебели:

1. Сборку мебели необходимо производить на ровной, чистой и твёрдой поверхности.
2. Во избежание повреждения поверхности деталей мебели рекомендуется на месте сборки положить мягкую толстую ткань или гофрокартон упаковки.
3. Сборку рекомендуется производить на месте установки мебельного изделия.
4. Обязательно следуйте установленной последовательности в инструкции для более качественного результата сборки.
5. При использовании шуруповёрта установите мощность вращения на 5 Нм для шурупов и 15 Нм для конфирматов.

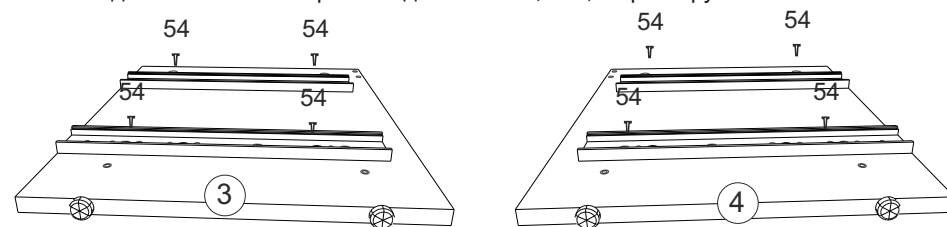
## ① Подготовка к сборке

1. Досверлите отверстия D5 в детали №9.
2. Закрепите ручку №399 винтами (в комплекте с ручками).



## ② Подготовка к сборке

1. Возьмите направляющие №78, направляющие следует разъединить и установить на места подготовленных отверстий в деталях №3, №4, зафиксируйте



## ③ Сборка ящика

1. Возьмите заднюю стенку ящика №9, левый и правый бок №7, №8, и фальш-панель №10, скрепите детали на винты-конфирматы №51 на незакромленную часть установите дно ящика ДВП (деталь 12, закрепите гвоздями №125)
2. В подготовленные отверстия деталь №11, забейте пластиковую футорку №141 Установите фасад №9 на корпус ящика, зафиксируйте винтами №207.
3. Установите направляющую (деталь №78) на детали №7 и №8 заглушаемой частью к фасаду, закрутите шурупы (деталь №54) в двух местах отверстий.

