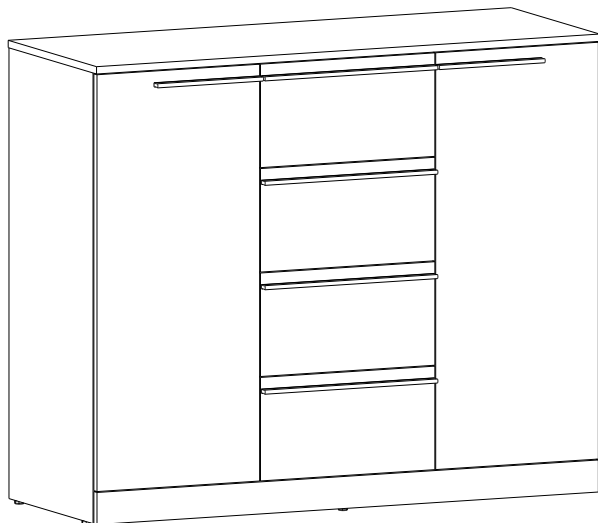


Поздравляем! Вы успешно собрали комод «Николь-8»

Ивару[®]
Мебель из Финноугории

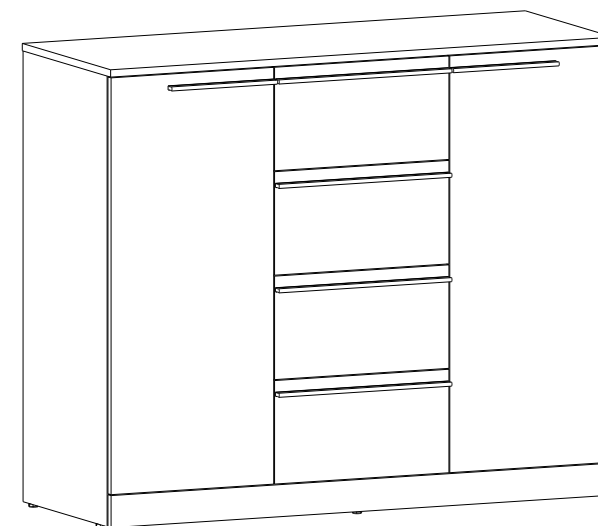


ИНСТРУКЦИЯ по сборке и эксплуатации

«НИКОЛЬ»

КОМОД №8

ш-1200 мм, в-1000 мм, г-450 мм



Правила эксплуатации

Чтобы мебельное изделие служило вам долго, соблюдайте правила по уходу за мебелью:

1. Мебель должна эксплуатироваться в закрытых и отапливаемых помещениях при температуре не ниже +5С, и относительной влажности воздуха не выше 65%.

2. Предохраняйте деревянные и лакированные поверхности мебели, а также обивочную ткань от попадания на них жидкостей (особенно растворителей: спирта, ацетона, бензина и т. д.).

Не допускается применение соды, порошков и других материалов, не предназначенных для ухода за мебелью.

Для чистки мебельных тканей или съёмных покрытий рекомендуется использовать чистящие средства.

3. Не допускать нахождения воды и водосодержащих жидкостей на изделии (возможно разбухание материалов).

4. Не устанавливать вблизи (менее 30 см) отопительных систем и приборов.

Производитель оставляет за собой право на внесение изменений в конструкцию, размеры, комплектацию, внешний вид изделий без предварительного уведомления.

📍 426028, Россия, Удмуртия, г. Ижевск, ул. Пойма, 65

☎ (3412) 655-082, 655-083, +7 922-517-08-98 WhatsApp, Telegram

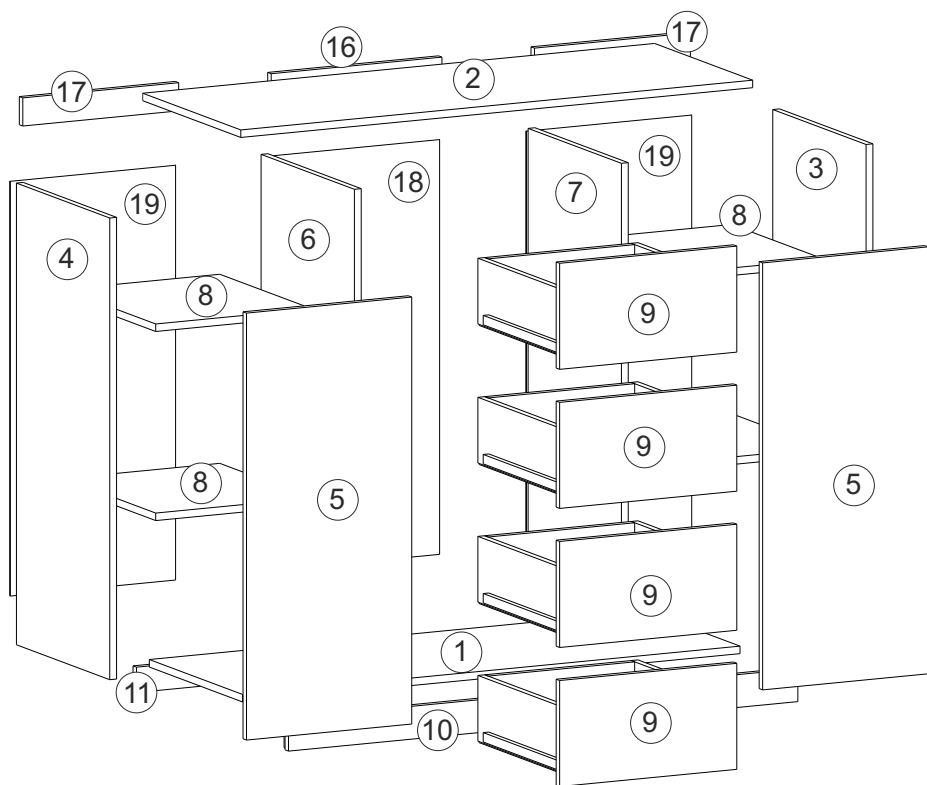
✉ sale@ivaru.ru

🌐 www.ivaru.ru vk.com/ivaru

Изделие соответствует требованиям ГОСТ 16371-93

Сборку изделия производить согласно данной инструкции

Взрыв-схема изделия

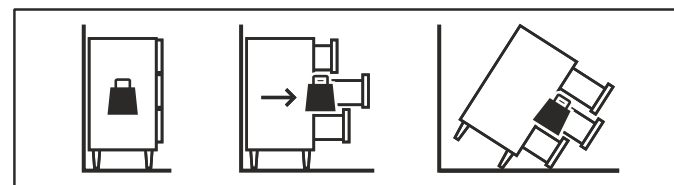


ВНИМАНИЕ

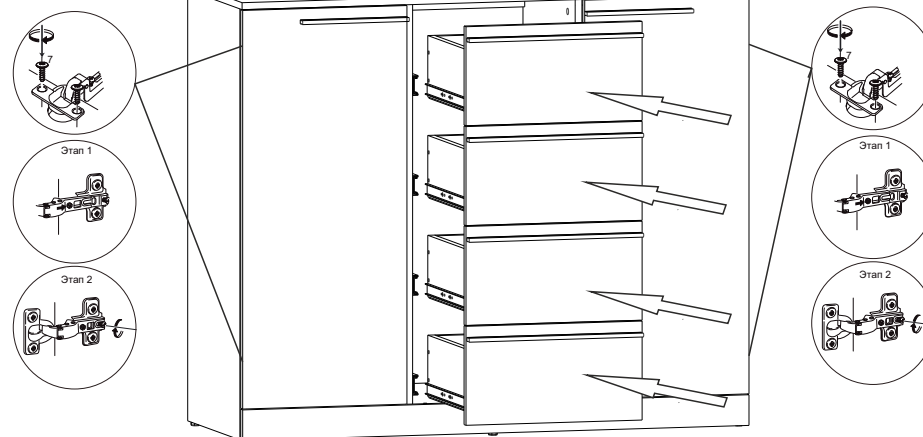
Опрокидывание мебели может стать причиной получения серьезных травм и привести к смерти. Чтобы предотвратить опрокидывание, **ВСЕГДА** крепите мебель к стене с помощью аксессуаров, предотвращающих опрокидывание.

В целях принятия мер дополнительной безопасности для предотвращения опрокидывания:

- Храните тяжелые предметы в нижнем ящике.
- Никогда не позволяйте детям залезать на ящики, дверцы или полки, а также виснуть на них.

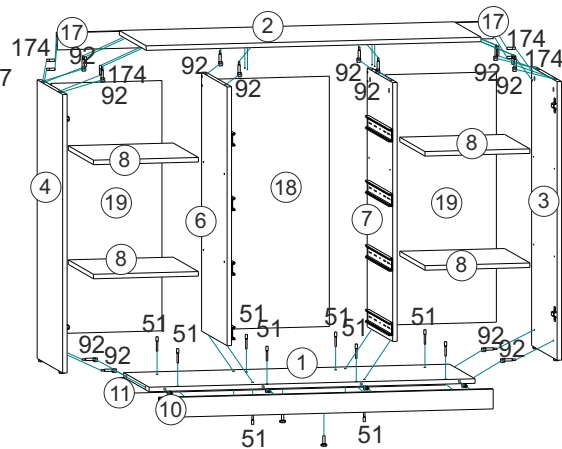


7 Установка ящиков



5 Сборка каркаса

1. Вставьте шканты №339 в детали №16, соедините детали №11, №6, №7 с деталью №1 на винты-конфирматы №51.
2. В подготовленные отверстия детали №3, №4, №10 закрутите эксцентрикые стяжки №92, вставьте шканты №174 в детали №17, установите деталь №1, затяните бочонки эксцентриковой стяжки №92 деталь №5 закрепите на винты-конфирматы №51
2. В подготовленные отверстия детали №2 закрутите эксцентрикые стяжки №92, вставьте шканты №174, затяните бочонки эксцентриковой стяжки №92 в деталях №3, №4, №6, №7

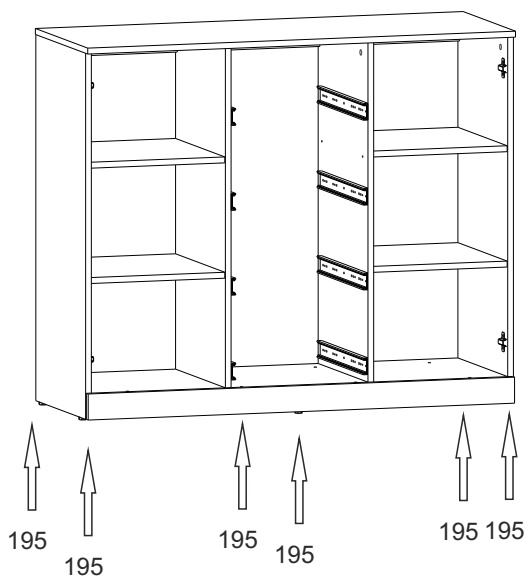


Комплектность поставки

№	Наименование деталей	Размер (мм)	Кол-во
1	Основание	1168x430	1
2	Столешница	1202x452	1
3	Правый бок	984x430	1
4	Левый бок	984x430	1
5	Дверь	910x388	2
6	Перегородка	914x430	1
7	Перегородка	914x430	1
8	Полка	367x425	4
9	Фасад ящика	226x416	4
10	Фронтальная	70x1196	1
11	Цоколь	54x1168	2
12	Правый бок ящика	400x140	4
13	Левый бок ящика	400x140	4
14	Задняя стенка ящика	344x140	4
15	Фальш - панель ящика	344x140	4
16	Ребро жесткости	60x401	1
17	Ребро жесткости	60x366	2
18	Задняя стенка ДВП	884x416	1
19	Задняя стенка ДВП	884x388	2
20	Дно ящика ДВП	372x396	4

6 Установка опор

1. В подготовленные отверстия детали №3, №4, №11 забейте опоры №195



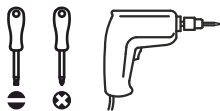
Перечень фурнитуры

№	Наименование деталей	Рисунок	Кол-во
51	Винт-конфирмат 7*50		44 шт.
92	Стяжка эксцентриковая		18 шт.
78	Направляющая L 400		4 шт.
54	Саморез 3,5*16		68 шт.
207	Винт 6*25		8 шт.
241	Пластиковая футорка		8 шт.

195	Опора регулируемая		6 шт.
117	Дюбель-гвоздь		1 шт.
399	Ручка СПА 1 (252)		2 шт.
400	Ручка СПА 1 (412)		4 шт.
108	Ключ 4 мм		1 шт.
125	Гвоздь 2x2,5		113 шт.
174	Шкант деревянный 8x30		8 шт.
339	Шкант деревянный 8x50		4 шт.
182	Евровинт 6.3 x 13		8 шт.
110	Шайба мебельная		20 шт.
112	Полкодержатель		16 шт.
64	Петля накладная с доводчиком		4 шт.
56	Заглушка для конфирмата		4 шт.
57	Заглушка для эксцентрика		4 шт.

Подготовка к сборке

Прежде чем начать сборку изделия внимательно изучите настоящую инструкцию. Что необходимо для сборки:

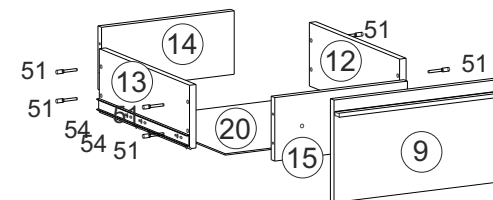


Рекомендации и предупреждения при сборке мебели:

1. Сборку мебели необходимо производить на ровной, чистой и твердой поверхности.
2. Во избежание повреждения поверхности деталей мебели рекомендуется на месте сборки положить мягкую толстую ткань или гофрокартон упаковки.
3. Сборку рекомендуется производить на месте установки мебельного изделия.
4. Обязательно следуйте установленной последовательности в инструкции для более качественного результата сборки.
5. При использовании шуруповерта установите мощность вращения на 5 Нм для шурупов и 15 Нм для конфирматов.

1 Сборка ящика

1. Возьмите заднюю стенку ящика №14, левый и правый бок №12, №13 и фальш-панель и фальш-панель №15, скрепите детали на винты-конфирматы №51
2. в подготовленные отверстия деталь №9, забейте пластиковую футорку №141 Установите фасадна корпус ящика, зафиксируйте винтами №207.



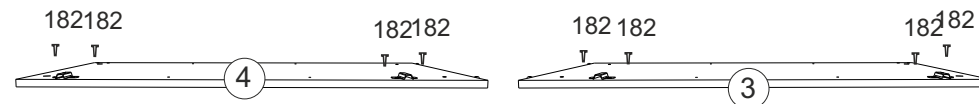
2 Подготовка к сборке

1. Возьмите направляющие №78, направляющие следует разъединить и установить на места подготовленных отверстий в деталях №6, №7, зафиксируйте саморезами №54.



3 Подготовка к сборке

1. Возьмите ответную планку петли №63, и установите на места подготовленных отверстий в детали №3? #4, зафиксируйте евровинтами №182



4 Подготовка к сборке

1. Возьмите петлю №63, и установите на места подготовленных отверстий детали № 5 зафиксируйте саморезами №54

