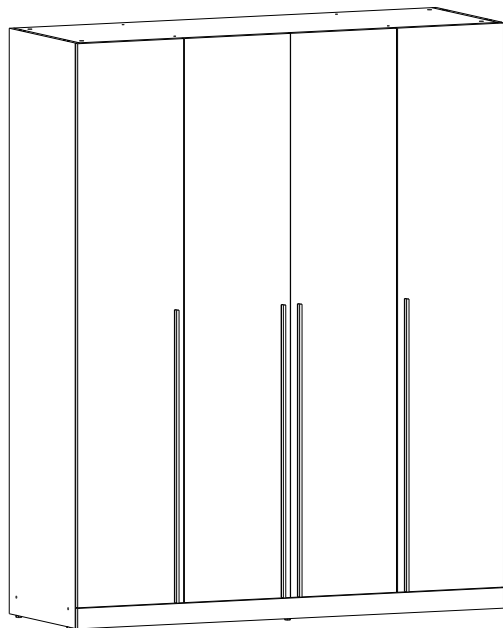


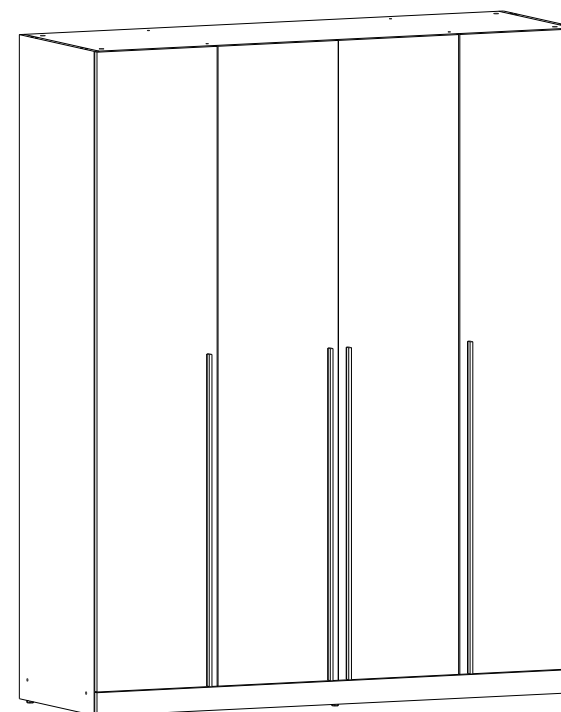
Поздравляем! Вы успешно собрали шкаф «Николь»

**Ивару**<sup>®</sup>  
Мебель из Финноугории



# ИНСТРУКЦИЯ по сборке и эксплуатации «Николь-24» шкаф 4-х ств.

ш-1600 мм, в-2000 мм, г-550 мм



## Правила эксплуатации

Чтобы мебельное изделие служило вам долго, соблюдайте правила по уходу за мебелью:

1. Мебель должна эксплуатироваться в закрытых и отапливаемых помещениях при температуре не ниже +5С, и относительной влажности воздуха не выше 65%.

2. Предохраняйте деревянные и лакированные поверхности мебели, а также обивочную ткань от попадания на них жидкостей (особенно растворителей: спирта, ацетона, бензина и т. д.).

Не допускается применение соды, порошков и других материалов, не предназначенных для ухода за мебелью.

Для чистки мебельных тканей или съёмных покрытий рекомендуется использовать чистящие средства.

3. Не допускать нахождения воды и водосодержащих жидкостей на изделии (возможно разбухание материалов).

4. Не устанавливать вблизи (менее 30см) отопительных систем и приборов.

📍 426028, г. Ижевск, ул. Пойма 65

☎ (3412)655-082, 655-083, 8 (922) 517-08-98

✉ sale@ivaru.ru

🌐 www.ivaru.ru vk.com/ivaru instagram.com/ivaru.ru

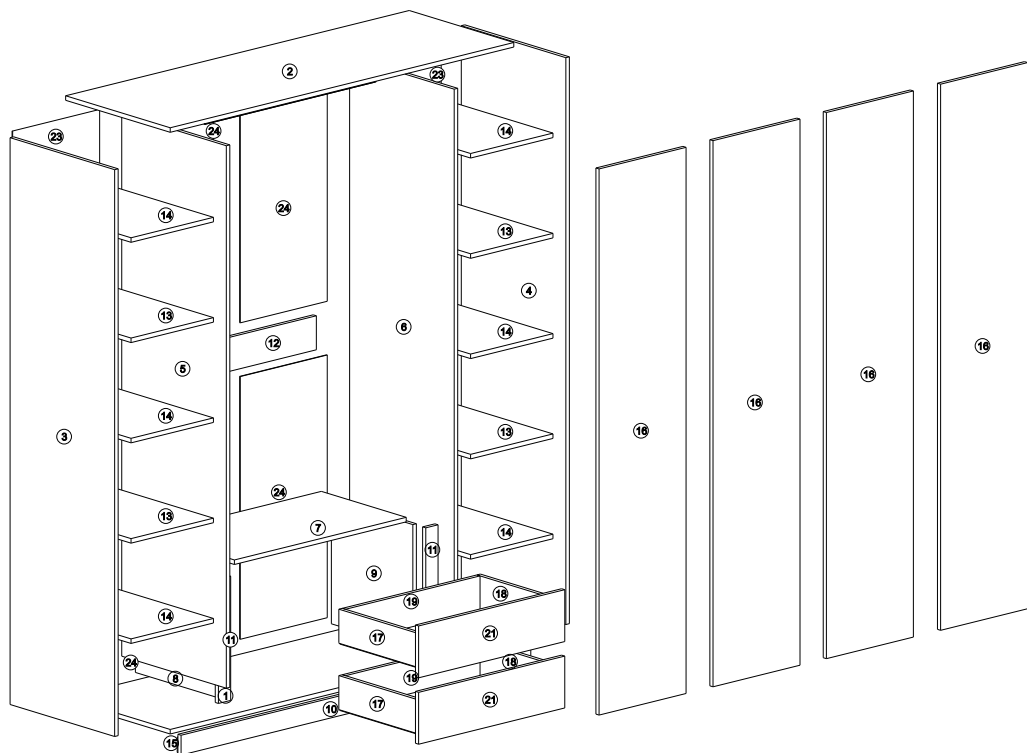
Изделие соответствует требованиям ГОСТ 16371-93

Сборку изделия производить согласно данной инструкции

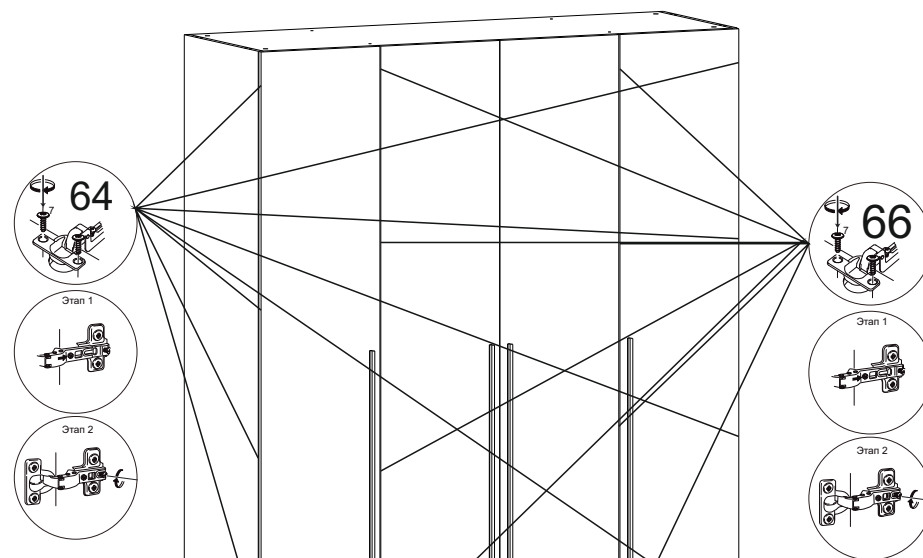
Производитель оставляет за собой право на внесение изменений в конструкцию, размеры, комплектацию, внешний вид изделий без предварительного уведомления.

Подробную инструкцию вы можете найти на нашем YouTube канале «ИВАРУ мебельная фабрика»

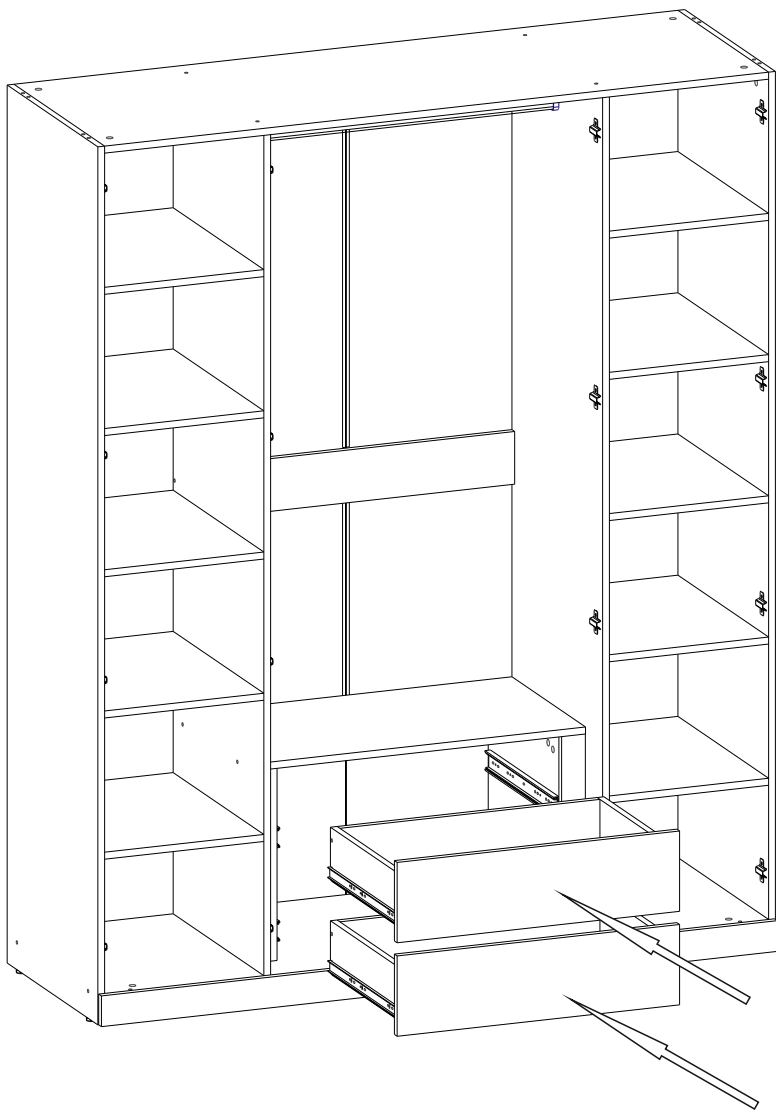
## Взрыв-схема изделия



## 12 Установка дверей



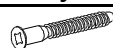



## 10 Установка ящиков



## Комплектность поставки

| №   | Наименование деталей       | Размер (мм)   | Кол-во |
|-----|----------------------------|---|--------|
| 1   | Основание                  | 1568x530  | 1      |
| 2   | Верхний горизонтальный щит | 1568x530  | 1      |
| 3   | Правый бок                 | 2000x530  | 1      |
| 4   | Левый бок                  | 2000x530  | 1      |
| 5   | Перегородка                | 1914x530  | 1      |
| 6   | Перегородка                | 1914x530  | 1      |
| 7   | Горизонтальный щит         | 784x430   | 1      |
| 8   | Вертикальный щит           | 438x413   | 1      |
| 9   | Вертикальный щит           | 438x413   | 1      |
| 10  | Фронтальная                | 70x1596   | 1      |
| 11  | Фронтальная                | 438x56  | 2      |
| 12  | Ребро жесткости            | 120x784   | 1      |
| 13  | Горизонтальный щит         | 376x530   | 4      |
| 14  | Полка                      | 376x530   | 6      |
| 15  | Цоколь                     | 54x1568   | 2      |
| 16  | Дверь                      | 1927x397  | 4      |
| 17  | Левый бок ящика            | 400x120   | 2      |
| 18  | Правый бок ящика           | 400x120   | 2      |
| 19  | Задняя стенка ящика        | 614x120   | 2      |
| 20  | Фальш-панель ящика         | 614x120   | 2      |
| 21  | Фасад ящика                | 183x667   | 2      |
| 22  | Дно ящика ДВП              | 641x396   | 2      |
| 23  | Задняя стенка ДВП          | 1942x397  | 2      |
| 24  | Задняя стенка ДВП          | 927x797   | 4      |
| 146 | Профиль стыковачный L895   |  | 1 шт.  |
| 146 | Профиль стыковачный L441   |  | 1 шт.  |
| 146 | Профиль стыковачный L424   |  | 1 шт.  |
| 144 | Штанга овальная L778       |  | 1 шт.  |

## Перечень фурнитуры

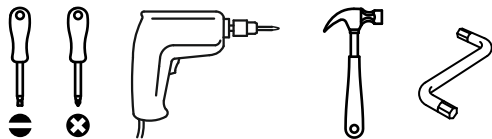
| №   | Наименование деталей  | Рисунок   | Кол-во |
|-----|-----------------------|---|--------|
| 51  | Винт-конфирмат 7*50   |  | 40 шт. |
| 92  | Стяжка эксцентриковая |  | 40 шт. |
| 174 | Шкант деревянный 8x30 |  | 4 шт.  |
| 54  | Саморез 3,5*16        |  | 76 шт. |

|     |                                  |   |         |
|-----|----------------------------------|---|---------|
| 195 | Опора регулируемая               |   | 6 шт.   |
| 401 | Ручка СПА 1 (1000)               |  | 4 шт.   |
| 108 | Ключ 4 мм                        |  | 1 шт.   |
| 125 | Гвоздь 2x2,5                     |  | 144 шт. |
| 182 | Евровинт 6.3 x 13                |  | 32 шт.  |
| 110 | Шайба мебельная                  |  | 24 шт.  |
| 140 | Штангодержатель                  |  | 2 шт.   |
| 112 | Полкодержатель                   |  | 24 шт.  |
| 64  | Петля накладная с доводчиком     |  | 8 шт.   |
| 66  | Петля полунакладная с доводчиком |  | 8 шт.   |
| 78  | Направляющая L400                |  | 2 шт.   |
| 207 | Винт 6*25                        |  | 4 шт.   |
| 241 | Пластиковая футорка              |  | 4 шт.   |
| 56  | Заглушка для конфирмата          |  | 20 шт.  |
| 57  | Заглушка для эксцентрика         |  | 8 шт.   |
| 58  | Заглушка самоклеящаяся           |  | 28 шт.  |

### Подготовка к сборке

Прежде чем начать сборку изделия внимательно изучите настоящую инструкцию.

Что необходимо для сборки:

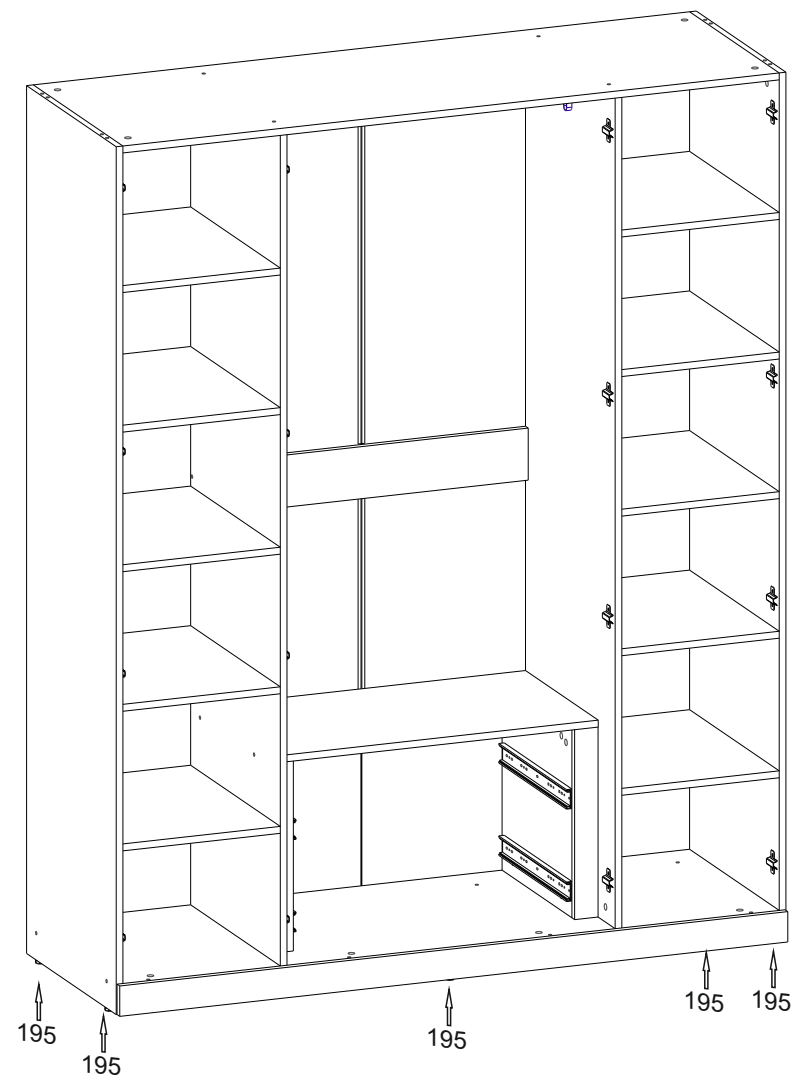


**Рекомендации и предостережения при сборке мебели:**

1. Сборку мебели необходимо производить на ровной, чистой и твёрдой поверхности.
2. Во избежание повреждения поверхности деталей мебели рекомендуется на месте сборки положить мягкую толстую ткань или гофрокартон упаковки.
3. Сборку рекомендуется производить на месте установки мебельного изделия.
4. Обязательно следуйте установленной последовательности в инструкции для более качественного результата сборки.
5. При использовании шуруповёрта установите мощность вращения на 5 Нм для шурупов и 15 Нм для конфирматов

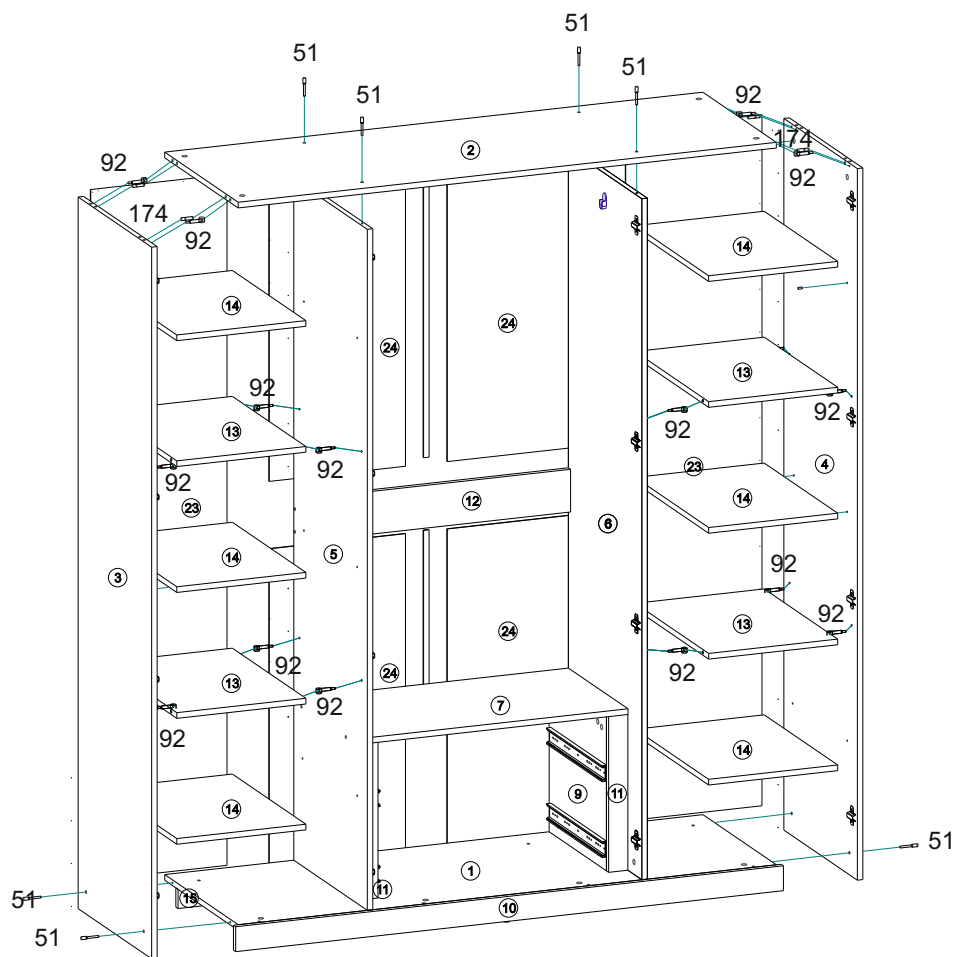
## 8 Сборка каркаса

1. В подготовленные отверстия деталей №3, №4, №153 вставьте опоры №195.



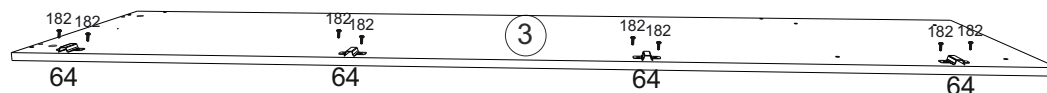
## 9 Сборка каркаса

1. В подготовленные отверстия детали №3, №4, №5, №6 закрутите эксцентриковые стяжки №92, установите детали №13
2. Установите детали №2 с деталью №5, №6 на винты-конфирматы №51,
3. Установите детали №3, №4, с деталью №1, на винты-конфирматы №51, с деталями №2, №13, затяните боченки эксцентриковой стяжки №92.



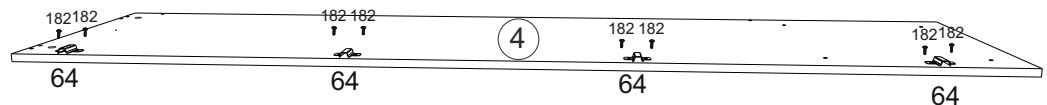
1. Установите на деталь №3 ответную планку накладной петли №64 на евроинт № 182

1



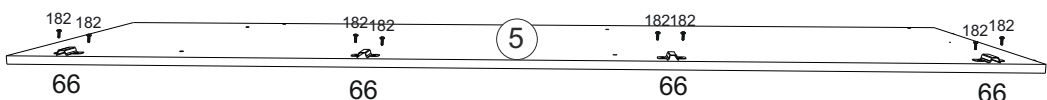
1. Установите на деталь №4 ответную планку накладной петли №64 на евроинт № 182

2



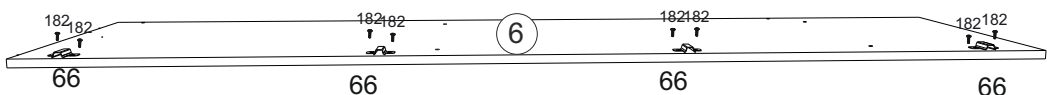
1. Установите на деталь №5 ответную планку полунакладной петли №66 на евроинт № 182

3



1. Установите на деталь №6 ответную планку полунакладной петли №66 на евроинт № 182

4

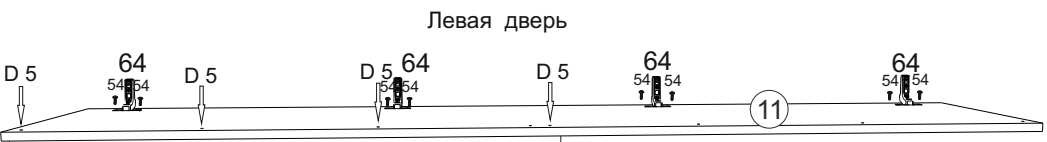


1. Досверлите отверстия D 5 в детали №16 для правой двери.
2. Установите накладную петлю №64 на шурупы № 54

5

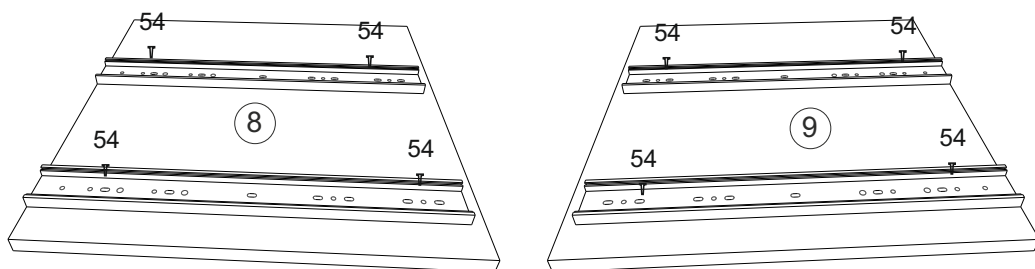


1. Досверлите отверстия D 5 в детали №16 для левой двери.
2. Установите накладную петлю №64 на шурупы № 54



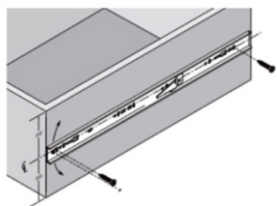
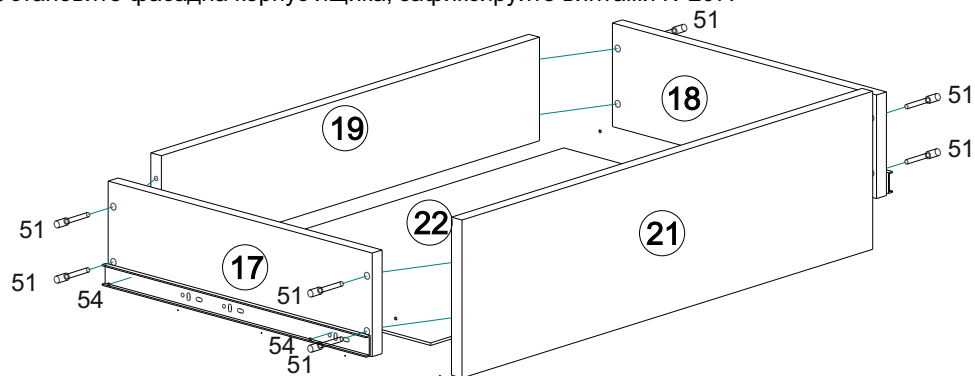
## 6 Подготовка к сборке

1. Возьмите направляющие №78, направляющие следует разъединить и установить на места подготовленных отверстий в деталях №8, №9, зафиксируйте саморезами №54.



## 7 Сборка ящика

1. Возьмите заднюю стенку ящика №19, левый и правый бок №17, №18 и фальш-панель и фальш-панель №20, скрепите детали на винты-конфирматы №51
2. в подготовленные отверстия деталь №21, забейте пластиковую футорку №141 Установите фасадна корпус ящика, зафиксируйте винтами №207.



4. Установите направляющую (деталь №78) на детали №17, №18 заглушаемой частью к фасаду, закрутите шурупы (деталь №54) в двух местах отверстий.

## 8 Сборка каркаса

1. Соедините детали №15 с деталью №1 на винты-конфирматы №51.
2. В подготовленные отверстия детали №1, закрутите эксцентриковые стяжки №92, установите деталь №5, №6, №8, №9 затяните боченки эксцентриковой стяжки №92.
3. В подготовленные отверстия детали №7, №11, закрутите эксцентриковые стяжки №92, установите деталь №7, №11, затяните боченки эксцентриковой стяжки №92.
4. Соедините детали №7, №12 с деталями №5, №6 на винты-конфирматы №51.

