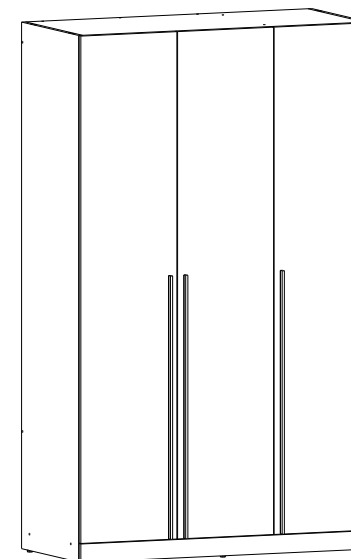


ИНСТРУКЦИЯ по сборке и эксплуатации «Николь-23» шкаф 3-х ств.

ш-1200 мм, в-2000 мм, г-550 мм



Правила эксплуатации

Чтобы мебельное изделие служило вам долго, соблюдайте правила по уходу за мебелью:

1. Мебель должна эксплуатироваться в закрытых и отапливаемых помещениях при температуре не ниже +5С, и относительной влажности воздуха не выше 65%.

2. Предохраняйте деревянные и лакированные поверхности мебели, а также обивочную ткань от попадания на них жидкостей (особенно растворителей: спирта, ацетона, бензина и т. д.).

Не допускается применение соды, порошков и других материалов, не предназначенных для ухода за мебелью.

Для чистки мебельных тканей или съёмных покрытий рекомендуется использовать чистящие средства.

3. Не допускать нахождения воды и водосодержащих жидкостей на изделии (возможно разбухание материалов).

4. Не устанавливать вблизи (менее 30 см) отопительных систем и приборов.

Производитель оставляет за собой право на внесение изменений в конструкцию, размеры, комплектацию, внешний вид изделий без предварительного уведомления.

📍 426028, Россия, Удмуртия, г. Ижевск, ул. Пойма, 65

☎ (3412) 655-082, 655-083, +7 922-517-08-98 WhatsApp, Telegram

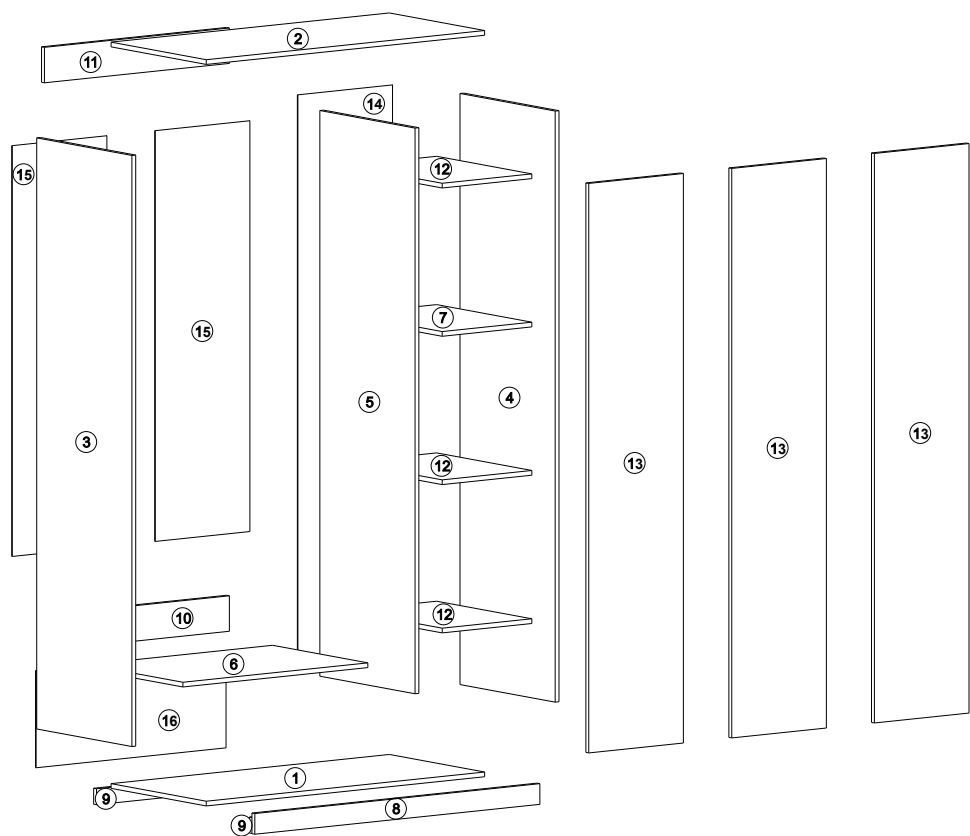
✉ sale@ivaru.ru

🌐 www.ivaru.ru vk.com/ivaru

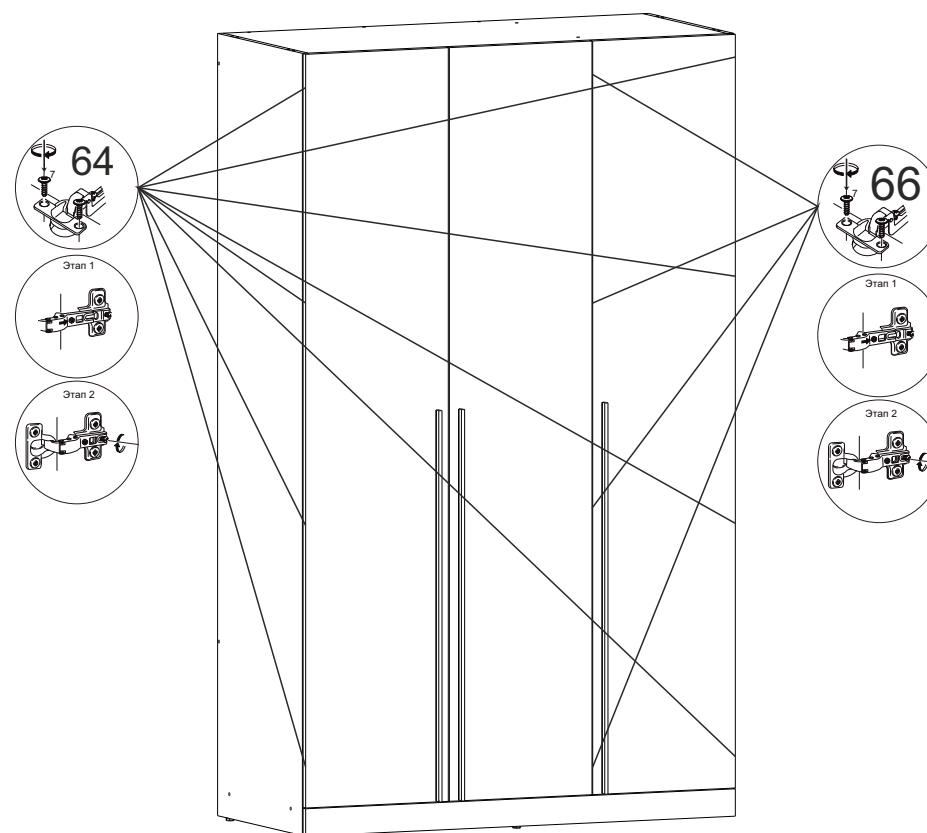
Изделие соответствует требованиям ГОСТ 16371-93

Сборку изделия производить согласно данной инструкции

Взрыв-схема изделия

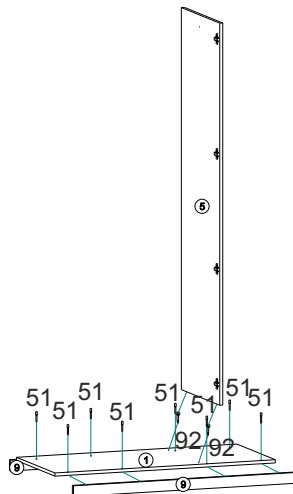


7 Установка дверей



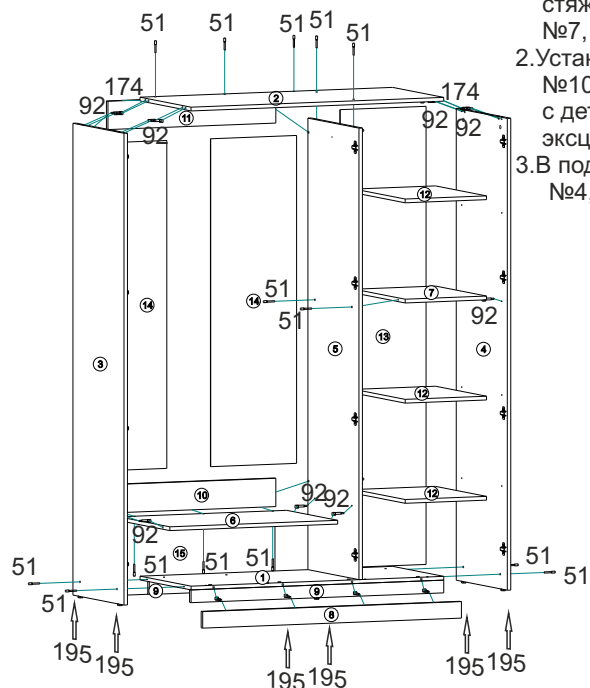
5 Сборка каркаса

1. Соедините детали № 9 с деталью №1 на винты-конфирматы №51.
2. В подготовленные отверстия детали №1, закрутите эксцентриковые стяжки №92, установите деталь №5, затяните боченки эксцентриковой стяжки №92.



6 Сборка каркаса

1. В подготовленные отверстия детали №3, №4, №5, закрутите эксцентриковые стяжки №92, установите детали №2, №6, №7, №10
2. Установите детали №3, №4, с деталью №1, №10 на винты-конфирматы №51, с деталями №2, №6, №7 затяните боченки эксцентриковой стяжки №92.
3. В подготовленные отверстия деталей №3, №4, №9 забейте опоры №195.




Комплектность поставки

№	Наименование деталей	Размер (мм)	Кол-во
1	Основание	1168x530	1
2	Верхний горизонтальный щит	1168x530	1
3	Правый бок	2000x530	1
4	Левый бок	2000x530	1
5	Перегородка	1914x530	1
6	Горизонтальный щит	776x530	1
7	Горизонтальный щит	376x530	1
8	Фронтальная	70x1196	1
9	Цоколь	54x1168	2
10	Ребро жесткости	120x776	1
11	Ребро жесткости	120x776	1
12	Полка	369x530	3
13	Дверь	1927x397	3
14	Задняя стенка ДВП	1942x397	1
15	Задняя стенка ДВП	1390x397	2
16	Задняя стенка ДВП	328x797	1
146	Профиль стыковачный L1356		1 шт.
140	Штанга овальная L772		1 шт.

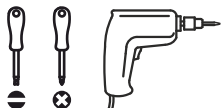
Перечень фурнитуры

№	Наименование деталей	Рисунок	Кол-во
51	Винт-конфирмат 7*50		24 шт.
92	Стяжка эксцентриковая		18 шт.
174	Шкант деревянный 8x30		4 шт.
54	Саморез 3,5*16		42 шт.
112	Полкодержатель		12 шт.
64	Петля накладная с доводчиком		8 шт.
66	Петля полунакладная с доводчиком		4 шт.

195	Опора регулируемая		6 шт.
401	Ручка СПА 1 (1000)		3 шт.
108	Ключ 4 мм		1 шт.
125	Гвоздь 2x2,5		90 шт.
182	Евровинт 6.3 x 13		24 шт.
110	Шайба мебельная		16 шт.
140	Штангодержатель		2 шт.
56	Заглушка для конфирмата		19 шт.
57	Заглушка для эксцентрика		6 шт.
174	Заглушка самоклеящаяся		8 шт.

Подготовка к сборке

Прежде чем начать сборку изделия внимательно изучите настоящую инструкцию. Что необходимо для сборки:



Рекомендации и предостережения при сборке мебели:

1. Сборку мебели необходимо производить на ровной, чистой и твёрдой поверхности.
2. Во избежание повреждения поверхности деталей мебели рекомендуется на месте сборки положить мягкую толстую ткань или гофрокартон упаковки.
3. Сборку рекомендуется производить на месте установки мебельного изделия.
4. Обязательно следуйте установленной последовательности в инструкции для более качественного результата сборки.
5. При использовании шуруповёрта установите мощность вращения на 5 Нм для шурупов и 15 Нм для конфирматов.

