

ДС-П 16мм Дуб Мария

Поз.	Наименование	Кол-во	Деталь		Упаковка №
			Длина	Ширина	
1	Царга левая	1	2031	250	1
2	Царга правая	1	2031	250	1
3	Изголовье верх	1	1578(+3)	232(+3)	2
5	Изголовье низ	1	1614(+3)	292	2
6	Изножье	1	1404	224	2
7	Коромысло изголовья	1	1822(+3)	101(+3)	1
8	Стойка изголовья лев	1	908	130	1
9	Стойка изголовья прав	1	908	130	1
10	Пл. стяжная	1	300	100	1
11	Пл. декор изголовья	1	80	1784	1
12	Стойка изголовья прав	1	988	80	1
13	Стойка изголовья лев	1	988	80	1
14	Стяжная планка	2	1610	100	1

Фурнитура (Упаковка № 1)

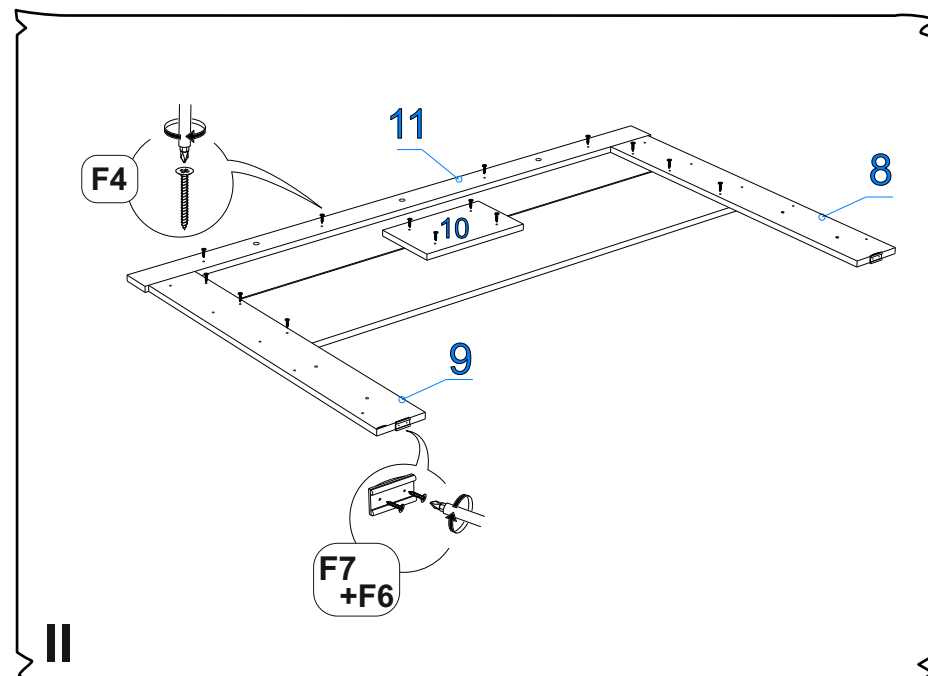
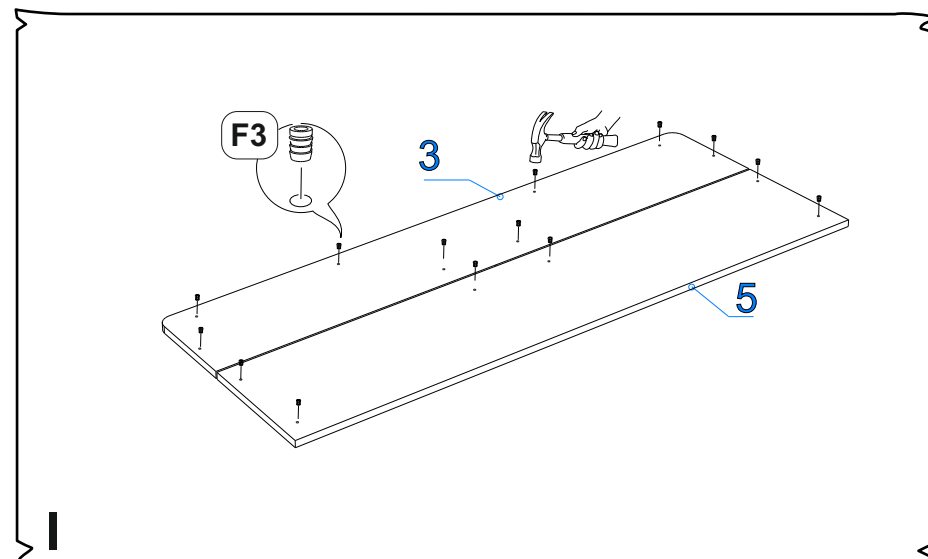
		Наименование	Ед.изм.	Кол-во
F1		Эксцентрик d-15 д/плит 16мм	шт.	27
F2		Шкант 8*30	шт.	27
F3		Футорка BU17PN пластиковая d5*9.5	шт.	24
F4		Саморез 3,5x30	шт.	24
F5		Соед. болт 6,3*44	шт.	15
F6		Саморез 2,5x16	шт.	4
F7		Подпятник №2 чёрный	шт.	2
F8		Подпятник Грибок черный d-5	шт.	2
F9		Муфта распорная латунь М6 8/12 мм	шт.	4
F10		Загл.самокл. ясень лион. (d=18 мм) песочн-беж EG1298	шт.	10
F11		Дюбель эксц. двойной	шт.	4
F12		Болт для MINIFIX 15 М6*7,5/34мм под муфту	шт.	4
F13		Болт к стяжке кроватной bolt 6*55	шт.	4
F14		Стяжка кроватная DOWEL NUT 6*10*12	шт.	4
F15		Ключ К. Z-образный 4 мм	шт.	1

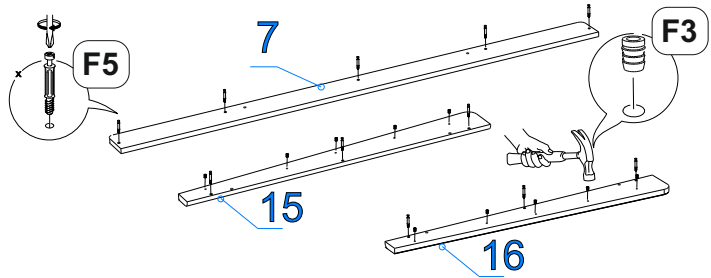
ЛМДФ белая 19мм

Поз.	Наименование	Кол-во	Деталь		Упаковка №
			Длина	Ширина	
15	Стойка изголовья прав МДФ	1	978	117	3
16	Стойка изголовья лев МДФ	1	978	117	3
17	Стойка изножья прав МДФ	1	350	120	3
18	Стойка изножья лев МДФ	1	350	120	3

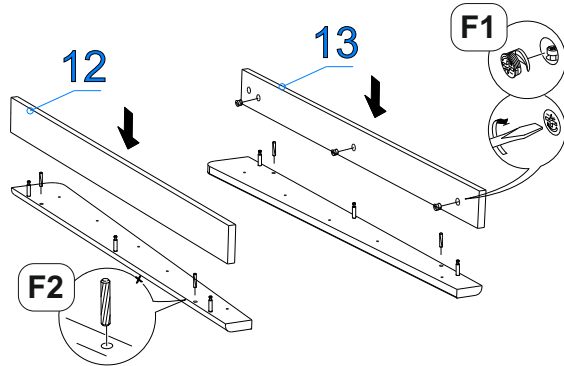
Пенополистирол 16мм

Поз.	Наименование	Кол-во	Деталь		Упаковка №
			Длина	Ширина	
	проклад. панель	4	808	66	2
	проклад. панель	2	1110	65	1

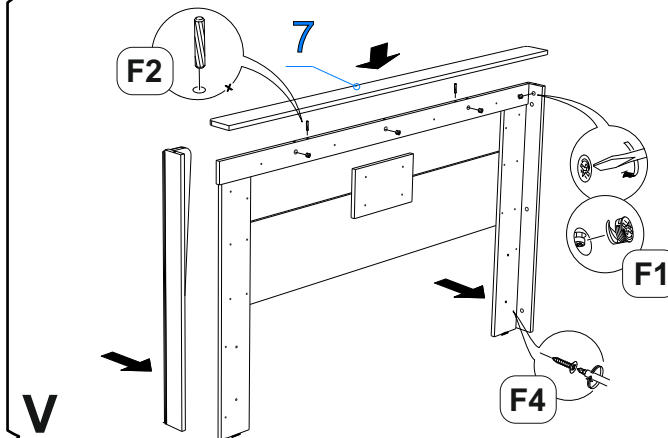




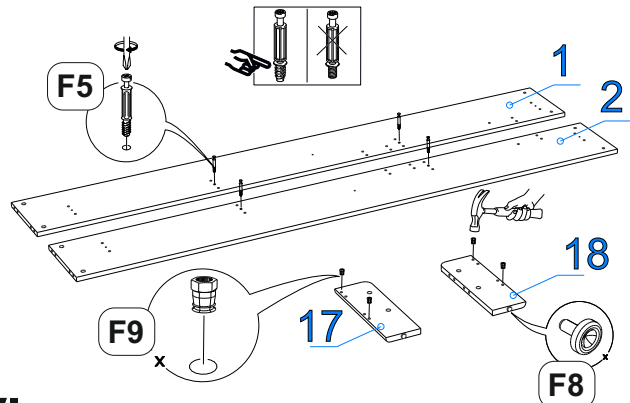
III



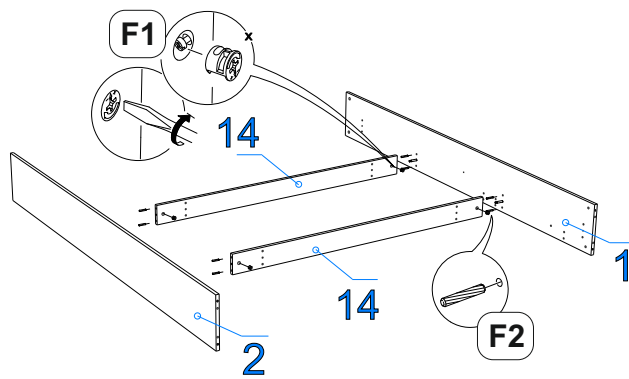
IV



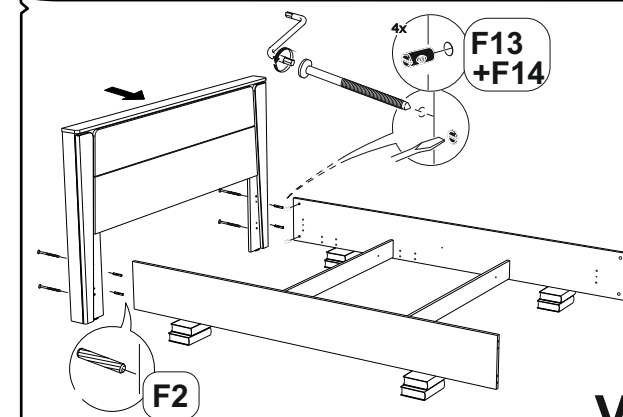
V



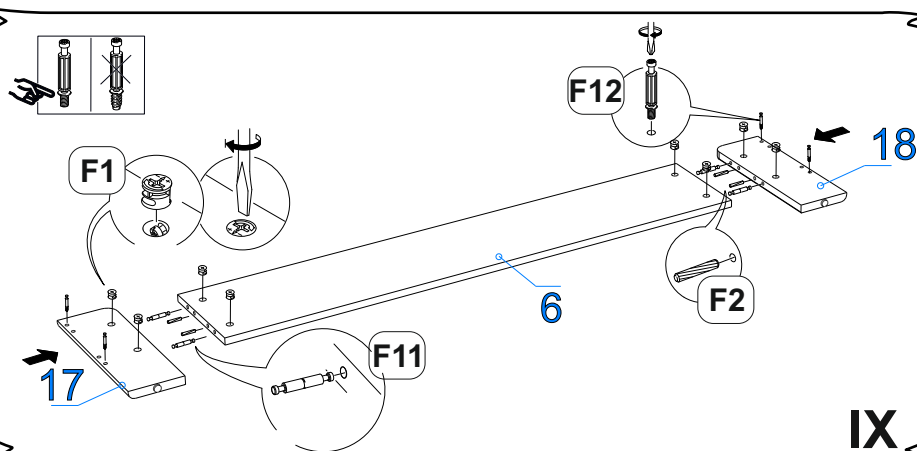
VI



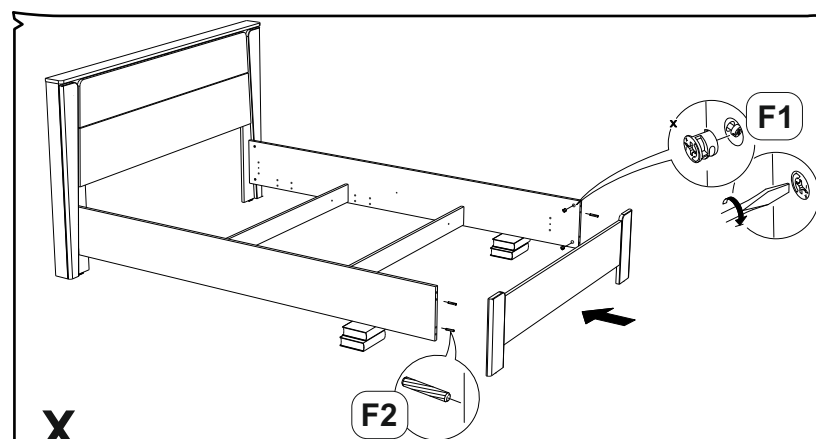
VII



VIII



IX



X