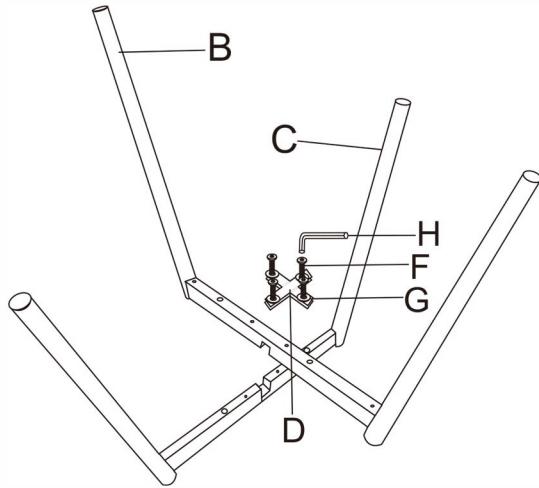
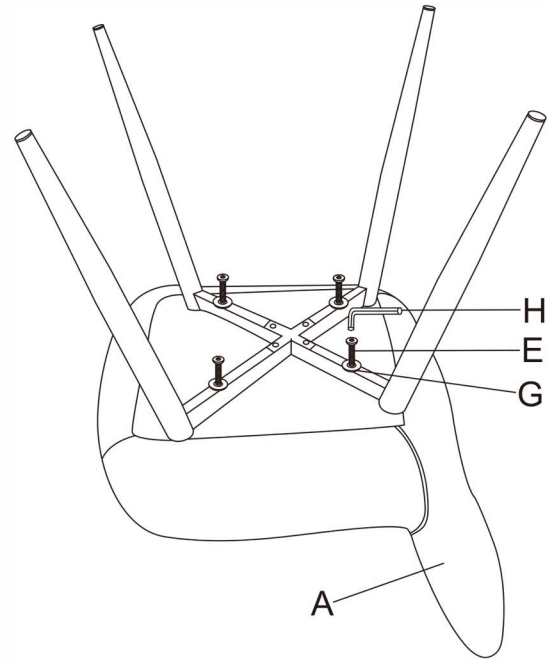


1











2



3



| | |
|--|--|
| <p>A</p>  <p>X1</p> | <p>B</p>  <p>X1</p> |
| <p>C</p>  <p>X1</p> | <p>D</p>  <p>X1</p> |
| <p>E</p>  <p>M6x45 X4</p> | <p>F</p>  <p>M6x16 X4</p> |
| <p>G</p>  <p>X8</p> | <p>H</p>  <p>M5 X1</p> |