

## Правила хранения, ухода и эксплуатации мебели

Для поддержания надлежащего внешнего вида и долговечности мебели рекомендуется соблюдать следующие правила:

1. Использовать мебель строго по назначению.
2. Мебель необходимо хранить и эксплуатировать в сухих и теплых помещениях, оборудованных отоплением и вентиляцией, при температуре не ниже +2 С и не выше +40 С и относительной влажности воздуха от 45 до 70%.
3. Не устанавливать мебель под прямые солнечные лучи, вблизи отопительных приборов, сырых или холодных стен, чтобы избежать ухудшения внешнего вида и эксплуатационных свойств.
4. Не допускать попадания на мебель нагревательных приборов, горячих предметов или воздуха, температура которых превышает +80 С, так как контакт с ними может привести к деформации мебельных материалов. Горячие предметы ставить на теплоизоляционные подставки.
5. Во избежание набухания щитов и отслоения мебельных материалов не допускать скопления воды на поверхности мебельных изделий.

**Претензии по разбуханию элементов мебели не принимаются, так как это происходит только из-за неправильной эксплуатации мебели.**

6. Беречь поверхность мебели от механических повреждений.
7. Уход за мебелью и лицевой фурнитурой осуществлять с помощью мягкой влажной ткани и специально предназначенных для мебели чистящих и полирующих средств. После чего протирать насухо.
8. Не использовать для удаления пятен с мебели средства, содержащие абразивные материалы, эфир, ацетон, бензин и другие растворители.
9. Во избежание порчи мебельной фурнитуры (петли, ручки и др.) следует хранить пищевые кислоты в закрытых сосудах.
10. Для открывания - закрывания дверей и выдвигаемых ящиков не следует прилагать чрезмерных усилий. Их надлежащая работа обеспечивается путем своевременной регулировки и смазки.
11. В случае перестановки мебели полностью освободить изделие от посторонних предметов, вынуть выдвигаемые ящики и съемные полки. Во избежание поломки опор перемещать изделие необходимо над уровнем пола. При необходимости отрегулировать опоры и петли на створках.

## Гарантийные обязательства

1. Предприятие - изготовитель гарантирует сохранность качественных показателей мебели в течение гарантийного срока эксплуатации - 24 месяцев со дня продажи, при условии соблюдения потребителем правил, изложенных в данной инструкции.
2. Срок службы 10 лет.
3. Гарантийное обслуживание не распространяется на механические повреждения, возникшие при транспортировке, хранении или некачественной сборке-установке, а также на ущерб, нанесенный вследствие несчастных случаев или обстоятельств непреодолимой силы.
4. Гарантийное обслуживание не включает периодическое обслуживание и ремонт или замену деталей, вышедших из строя в связи с их естественным износом.
5. Гарантийное обслуживание не производится в случаях: утраты договора и документов об оплате; истечения гарантийного срока; несоблюдения потребителем выше указанных правил хранения, ухода и эксплуатации мебели; самостоятельного ремонта или вмешательства в конструкцию изделия.

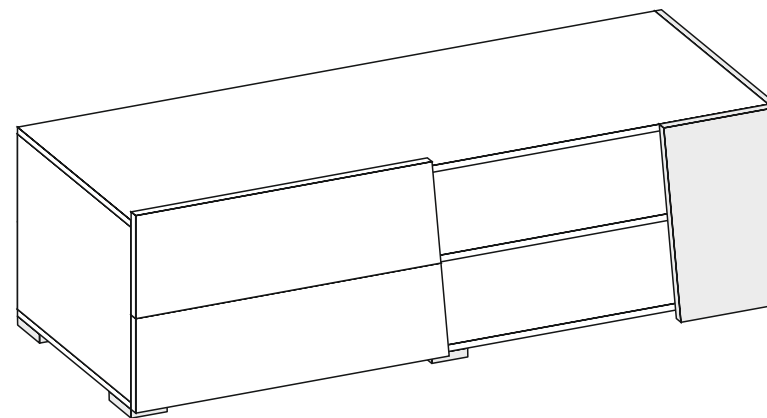
## Примечание

1. Предприятие оставляет за собой право замены лицевой и крепежной фурнитуры на более современную, без внесения изменений в данную инструкцию.
2. Производственными дефектами не являются: незначительное цветовое отличие элементов изделия от образцов, от приобретенной ранее мебели, элементов на замену или по дополнительным заказам.

## Инструкция по сборке, эксплуатации и уходу

### ТУМБА

Габаритные размеры 1500 x 478 x 420  
Короб ЛДСП, фасад ЛДСП



## Инструкция по сборке



1. Внимательно изучить эскиз и инструкцию по сборке.
2. Сборку производить в горизонтальном положении лицевой частью вниз.
3. Шурупами 4x16 прикрутить опоры к нижней крыше (4) (рис.1).
4. К боковинам (1,2) крепить направляющие, используя шурупы 3,5x16 (рис.1).
5. Соединить боковины (1,2), нижнюю крышу (4) и стяжку (5) еврошурупами (рис.1).
6. К собранной части изделия присоединить сначала верхнюю крышу (4), затем боковину (3) и только потом створку (13), используя эксцентрики (рис.1).
7. Замерить диагонали секции (они должны быть равны: +/- 2 мм). Прибить гвоздями 2x20 заднюю стенку, состоящую из ХДФ (9,10), соединительной планки и соединителей ХДФ/ДВП.
8. **Произвести сборку ящиков:** Соединить детали ящика (6,7) еврошурупами. Замерить диагонали получившихся ящиков и прибить ХДФ (8) гвоздями 2x20. Установить створки (11,12) на собранные ящики с помощью эксцентриков. Прикрутить ответные части направляющих по центру деталей ящика (6) шурупами 3,5x16. (рис.2).
9. Установить изделие на постоянное место. Вставить выдвижные ящики в короб тумбы. **(ящики устанавливать после окончательной сборки короба изделия)**
10. **При использовании шурупов и гвоздей обратите внимание на то, чтобы они не оказались слишком длинными или короткими.**

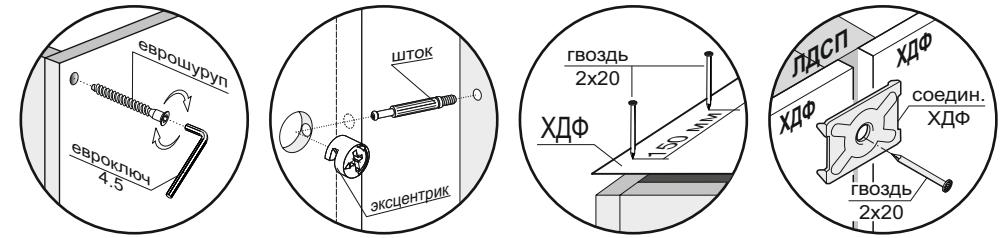
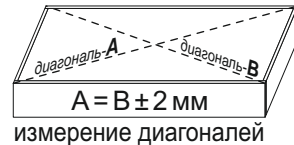


Рис.1

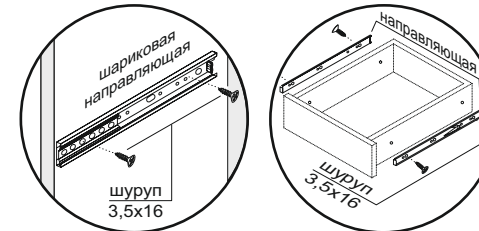
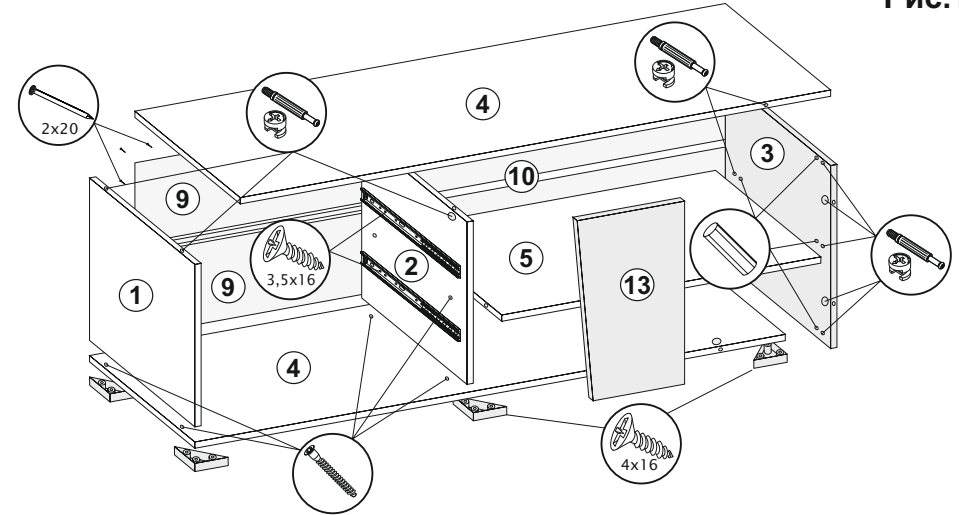
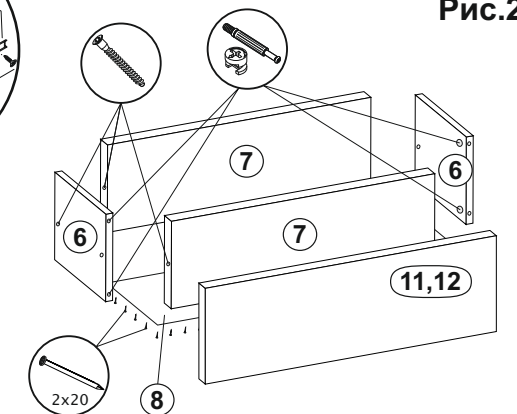


Рис.2



Ответные части направляющих устанавливать по центру деталей ящиков (6) шурупами 3,5x16.

№	Название	Кол-во	Размер, мм
1	Боковина лев.	1	400 x 406
2	Боковина центр.	1	400 x 406
3	Боковина прав.	1	458 x 400
4	Крыша	2	1484 x 400
5	Стяжка	1	802 x 400
6	Деталь ящика	4	350 x 150
7	Деталь ящика	4	592 x 150
8	ХДФ	2	621 x 347
9	ХДФ	2	672 x 217
10	ХДФ	2	824 x 217
11	Створка ящика верх	1	713 x 237
12	Створка ящика низ	1	733 x 217
13	Створка прав. F	1	269 x 458

**Срок службы мебели зависит от качества сборки, поэтому рекомендуем доверить сборку профессионалам**

## Необходимый инструмент

Еврокюльч 4.5	Отвертка крест.	Отвертка плоская	Молоток	Электродрель	Уровень строит.	Изм. рулетка

## Используемая фурнитура

Гвоздь 2x20	Эксцентрик 16 мм	Еврошуруп 7x50	Шуруп 3,5/4x16	Шкант	Направляющие 350 мм		
Опора мебельная	Соединитель ДВП/ХДФ	Соединительная планка	Заглушка мебельная				