

**ОБЩИЕ ТЕХНИЧЕСКИЕ УКАЗАНИЯ ПО СБОРКЕ.**

Перед сборкой внимательно ознакомьтесь с данной инструкцией. Для сборки изделий желательно воспользоваться помощью квалифицированных специалистов. Сохраняйте упаковку до полной сборки изделия.

Во избежении появления царапин, сборку необходимо проводить на мягком подстилочном материале. Согласно схемам сборки прикрепить необходимую фурнитуру. После этого можно приступать к сборке комплекта. Рекомендуется монтировать каркас в горизонтальном положении. В мебельном наборе могут быть конструктивные изменения, не указанные в данной конструкции и не ухудшающие качество изделия, так как мы постоянно работаем над улучшением производимой продукции.

**ГАРАНТИЙНЫЕ ОБЯЗАТЕЛЬСТВА.**

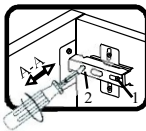
- Изготовитель гарантирует соответствие мебели требованиям ГОСТа 16371-2014 при соблюдении условий транспортировки, хранения, сборки (для мебели, поставляемой в разобранном виде), эксплуатации.
- Гарантийный срок эксплуатации мебели: Для общественных помещений -18 мес., бытовой -24 мес. Гарантийный срок при розничной продаже через торговую сеть исчисляется со дня продажи мебели, при вне розничном распределении - со дня получения её потребителем.
- Согласно постановлению правительства Российской Федерации от 16 июня 1997г. №720 мебель относится к товарам длительного пользования. В связи с этим по истечению срока службы (10 лет) потребитель должен обратиться в специализированную организацию по ремонту мебели с целью оценки дальнейшей пригодности мебели к безопасной эксплуатации и определению возможного дальнейшего срока службы.
- Предприятие оставляет за собой право на замену фурнитуры и метизов, не влияющих на изменение конструкции и качества изделия.
- Перед началом сборки изделия проверьте комплектность, целостность деталей и фурнитуры, при обнаружении брака или некомплектности обратитесь к продавцу, указав **номер смены, партии и дату изготовления** с бери упаковки. В случае некомплектности или несоответствия фурнитуры, дополнительно укажите **фамилию** упаковщика и **дату изготовления**. В случае установки бракованной детали, утери бирок с упаковок, претензии исправляются за счет покупателя.

**ПРАВИЛА УХОДА И ЭКСПЛУАТАЦИИ.**

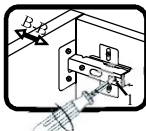
Для сохранения эксплуатационных и эстетических качеств мебели в течении длительного срока необходимо соблюдать условия её хранения, правил эксплуатации и ухода.

- Мебель рекомендуется эксплуатировать в проветриваемом, сухом помещении с температурой воздуха не ниже +10 С и относительной влажностью воздуха 50-80%.
- При эксплуатации изделий, имеющих стеклянные створки, полки и зеркала необходимо помнить, что эксплуатация стеклоизделий и зеркал с трещиной сопряжено с риском получения травмы. При появлении трещин надо немедленно заменить стеклоизделие.
- В процессе эксплуатации мебели возможно ослабление крепежной фурнитуры - необходимо периодически подтягивать их.
- Во избежании потери товарного вида мебель и зеркала рекомендуется защищать от прямых солнечных лучей, не должна размещаться вблизи отопительных приборов, сырых и холодных стен (может привести к изменению цвета и отслоению пленки).
- Не допускать попадания воды и технических жидкостей на поверхность мебели, не следует ставить на поверхность горячие предметы без теплоизоляционной прокладки.
- Беречь поверхность мебели от механических повреждений.
- Поверхность мебели можно чистить влажной тканью с применением средств по уходу за мебелью с последующей протиркой насухо. **Запрещено применять эфир, ацетон, бензин и др. средства содержащие спирт и растворитель, поскольку печатный рисунок на фасадах не устойчив к их воздействию!!!**
- Фасадную часть следует чистить мягкой тканью с применением хозяйственного мыла, после чего вытирать насухо. Не использовать для чистки наждачную бумагу, соду и др. средства, содержащие абразивные материалы.

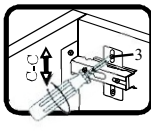
**СИСТЕМА РЕГУЛИРОВАНИЯ СТВОРОК**



Если створка наклонена вправо или влево относительно вертикали корпуса, нужно выправить наклон створки в направлении А-А винтом 2.



Если нижняя или верхняя часть створки отстает от корпуса, нужно ослабить винт 1 и сдвинуть створку в направлении В-В, а затем затянуть винт 1.

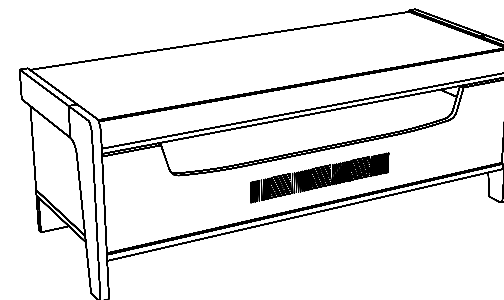


Если необходимо отрегулировать створку по высоте, нужно ослабить винт 3, отрегулировать створку в направлении С-С, а затем затянуть винт 3.

Коллекция мебели “Мале” М-7 Тумба под ТВ  
(1244x530x455)

**Фурнитура (Упаковка №2)**

	Наименование	Ед.изм.	Кол-во
	Эксцентрик d-15 д/плит 16мм	шт.	17
	Соед. болт S200, 11/34 мм	шт.	17
	Шкант 8x30	шт.	26
	Подпятник черный	шт	4
	Саморез 3x16	шт.	28
	Саморез 3,5x16	шт.	8
	Саморез 3,5x30	шт.	8
	Направляющая шариковая СБК 450*45	компл	1
	Ключ под евровинт	шт.	1
	Евровинт 6x50	шт	15
	Заглушка эксц. белая	шт.	3
	Заглушка евровинта белая	шт	2



**ЛДСП 16мм Дуб Галифакс белый**

Поз.	Наименование	Кол-во	Деталь без облиц.		Упаковка
			Длина	Ширина	
1	Бок левый	1	500	317	1
2	Бок правый	1	500	317	1
3	Крышка	1	1200	500	1
4	Дно	1	1200	516	1
5	Накладка	1	1192	245	1
6	Плинтус	1	1200	101	1

**ЛДСП 22мм Дуб Галифакс белый**

Поз.	Наименование	Кол-во	Деталь без облиц.		Упаковка
			Длина	Ширина	
13	Нога левая	1	455	140	1
14	Нога правая	1	455	140	1
15	Боковая обкладка	2	386	80	1

**Профиль Н-6**

Поз.	Наименование	Кол-во	Деталь без облиц.		Упаковка
			Длина	Ширина	
16	Передняя обкладка	1	1200		1

**ХДФ Белая**

Поз.	Наименование	Кол-во	Деталь без облиц.		Упаковка
			Длина	Ширина	
17	Задняя стенка	1	155	1196	1

**ХДФ белая**

Поз.	Наименование	Кол-во	Деталь без облиц.		Упаковка
			Длина	Ширина	
18	Дно ящика	1	1124	451	1

**ЛДСП 16мм Дуб Венге**

Поз.	Наименование	Кол-во	Деталь без облиц.		Упаковка
			Длина	Ширина	
7	Полка стяжная	1	1168	500	1
8	Задняя стенка	1	1168	174	1

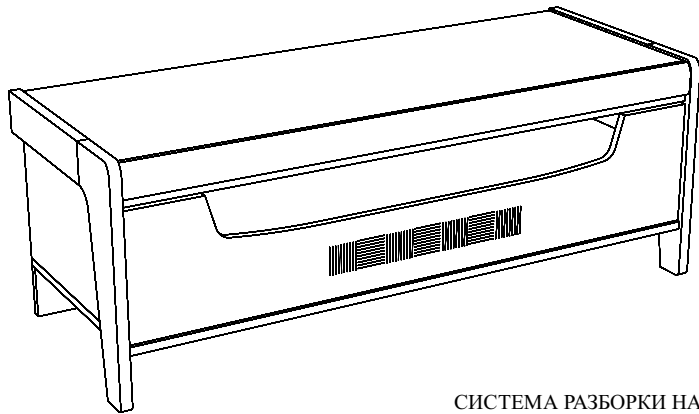
**ЛДСП 16мм Белая Шгарень**

Поз.	Наименование	Кол-во	Деталь без облиц.		Упаковка
			Длина	Ширина	
9	Бок ящика левый	1	90	450	1
10	Бок ящика правый	1	90	450	1
11	Задн.стенка ящика	1	75	1110	1

**ЛДСП 16мм Белая Шгарень**

Поз.	Наименование	Кол-во	Деталь без облиц.		Упаковка
			Длина	Ширина	
12	Средник ящика	1	74	434	1

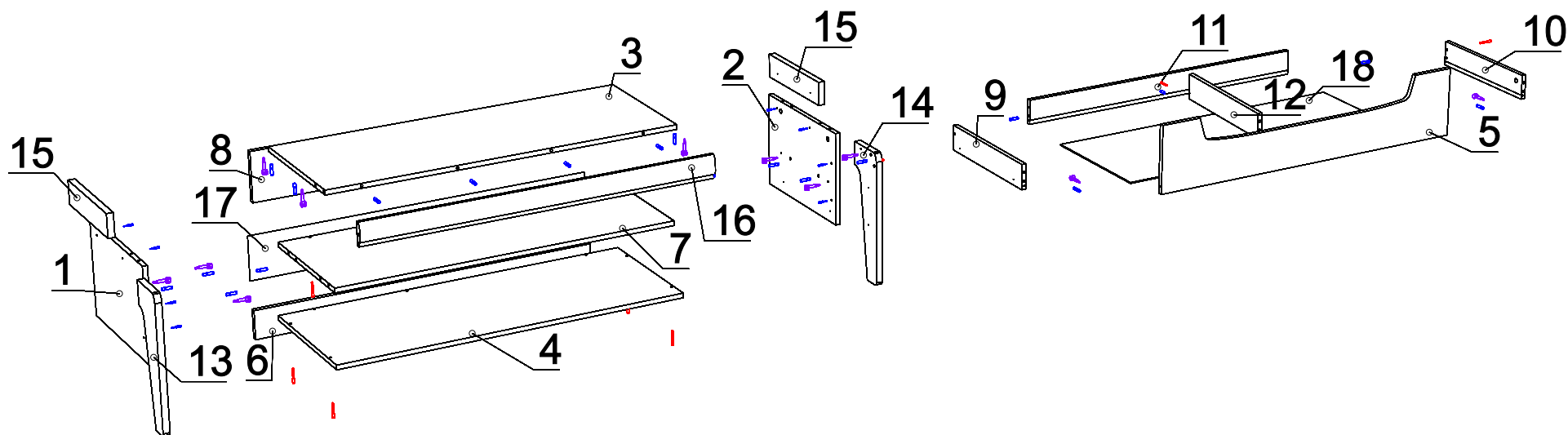
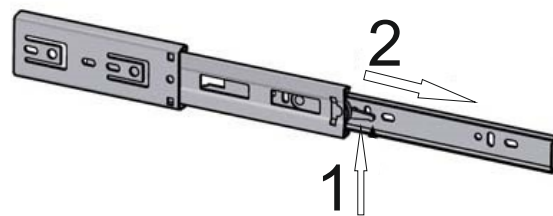
## Порядок сборки



### СИСТЕМА РАЗБОРКИ НАПРАВЛЯЮЩЕЙ

-Поднимите рычажок 1 вверх

-Вытащите узкую часть направляющей вправо



### 1. Соберите каркас :

- закрепите всю съёмную фурнитуру.
  - прикрепите переднюю обкладку №16 к крышке №3 с помощью шкантов.
  - привинтите заднюю стенку №8 к стяжной полке №7 с помощью евровинтов.
  - прикрепите боковые стенки №1,2 к стяжной полке №7 на эксцентровые стяжки и шканты.
  - прикрепите крышку №3 к бокам №1,2 и задней стенке №8 с помощью эксцентриковых стяжек и шкантов.
  - привинтите плинтус №6 ко дну №4 с помощью евровинтов.
  - привинтите дно №4 к бокам №1,2 с помощью евровинтов.
  - положите тумбу фасадной стороной вниз и набейте заднюю стенку (рекомендуется проверять диагональ);
  - прикрепите левую и правую ножку №13,14 к крышке №3 и обкладке №16 при помощи эксцентриковых стяжек и шкантов и зафиксируйте саморезами 3,5\*30.
  - привинтите боковые обкладки саморезами 3,5\*30.
- ### 2. Соберите ящик по схеме:
- скрутите боковые стенки ящика с помощью евровинтов и шкантов согласно рисунку
  - прикрепите среднюю часть ящика к задней стенке
  - прикрутите накладку ящика на эксцентриковые стяжки и шканты
  - положите ящик кромкой вниз, набейте ДВП саморезами 3x16 к среднику и задней стенке (рекомендуется проверить диагональ)
- ### 3. Вставьте ящик в тумбу.