



Регистрационный номер декларации
о соответствии: ЕАЭС N RU Д-RU.БН01.В.04547/20

ТР ТС 025-2012
ГОСТ 16371-2014

Комод 10.102 Флоренция

шир/глуб/выс (мм): 868 x 398 x 953

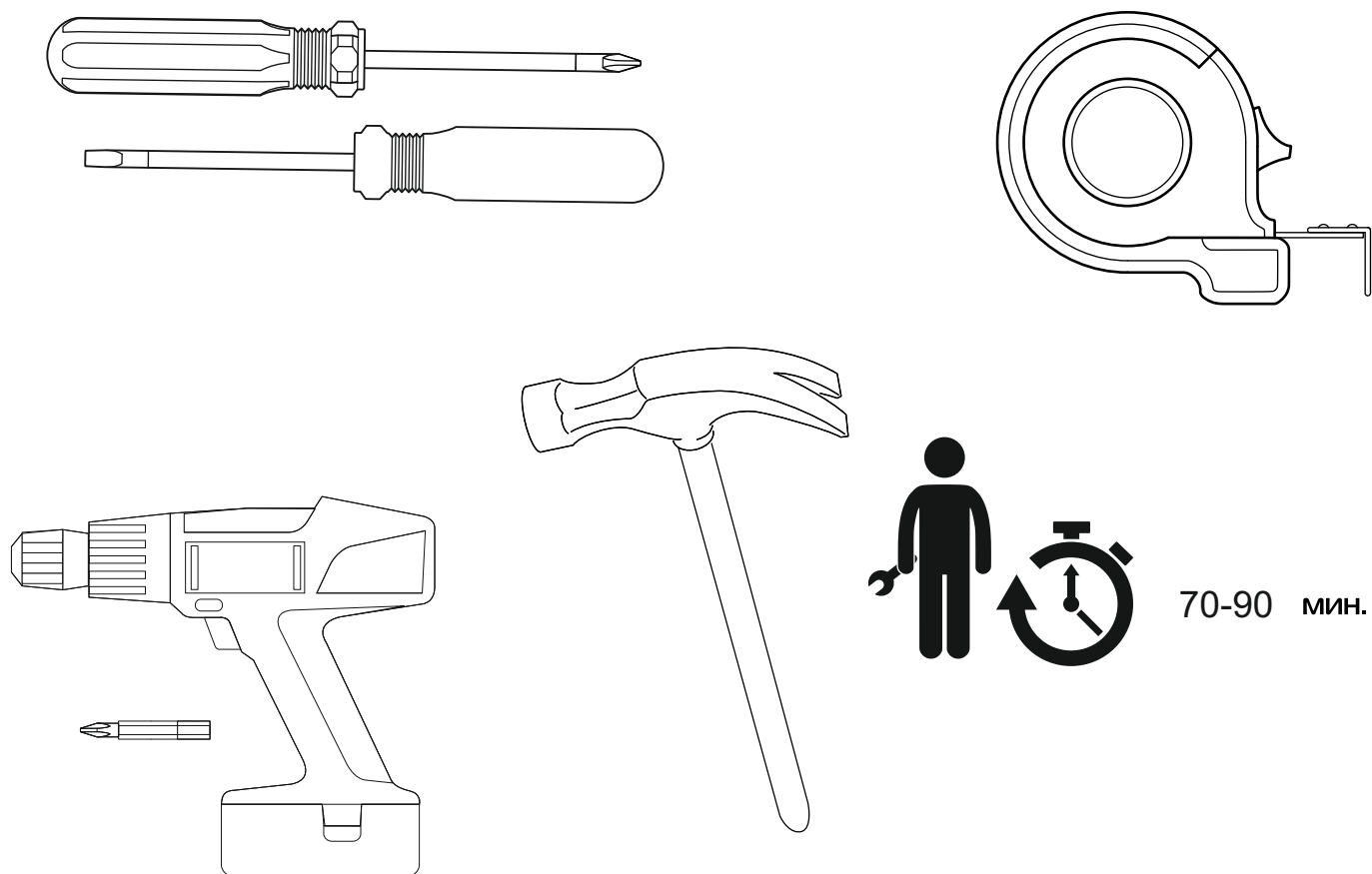


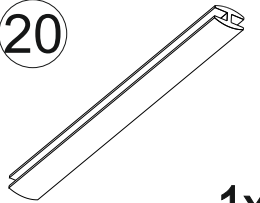
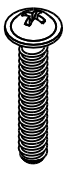
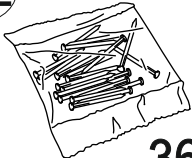
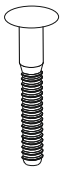
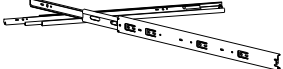
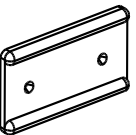
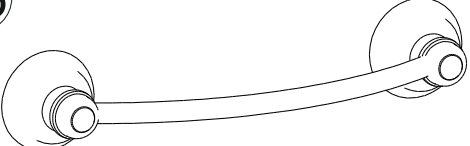



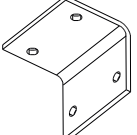
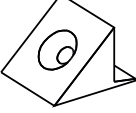
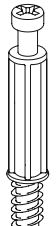

Сборку рекомендуется производить с помощью специалиста, так как неправильная сборка может привести к нежелательным последствиям. Инструкция даст вам необходимые рекомендации по сборке, порядка которых просим вас придерживаться. Перед сборкой внимательно ознакомьтесь с инструкцией, проверьте комплектность фурнитуры и разберите ее по назначению.



Комплектовочная ведомость

№	Наименование	Длина	Ширина	Кол-во	Материал
1	Стойка	934	394	1	ЛДСП 16
2	Стойка	934	394	1	ЛДСП 16
3	Крышка	868	395	1	ЛДСП 16
4	Планка	834	92	3	ЛДСП 16
5	Боковина ящика левая	350	124	4	ЛДСП 16
6	Боковина ящика правая	350	124	4	ЛДСП 16
7	Стенка задняя ящика	776	124	4	ЛДСП 16
8	Фасад ящика (с фотопечатью)	828	208	3	ЛДСП 16
9	Фасад ящика (с фотопечатью в сборе)	828	270	1	ЛДСП 16
10	Дно ящика	354	804	4	ДВПО
11	Стенка задняя	876	430	2	ДВПО



 <p>20 1x</p>	 <p>21 8x</p>	 <p>22 36x</p>	 <p>23 16x</p>	 <p>24 4x</p>
 <p>25 4x</p>	 <p>26 4x</p>	 <p>27 3,5x16 78x</p>	 <p>28 3,5x20 12x</p>	
 <p>29 2x</p>	 <p>30 1x</p>	 <p>31 12x</p>	 <p>33 32x</p>	 <p>34 32x</p>

20 - Профиль соединительный 830 мм.

21 - Винт 4x22

22 - Гвоздь 1,6x25

23 - Дюбель-гвоздь 6x50

24 - Направляющие

25 - Подпятник

26 - Ручка

27 - Саморез 3,5x16

28 - Саморез 3,5x20

29 - Стяжка межсекционная

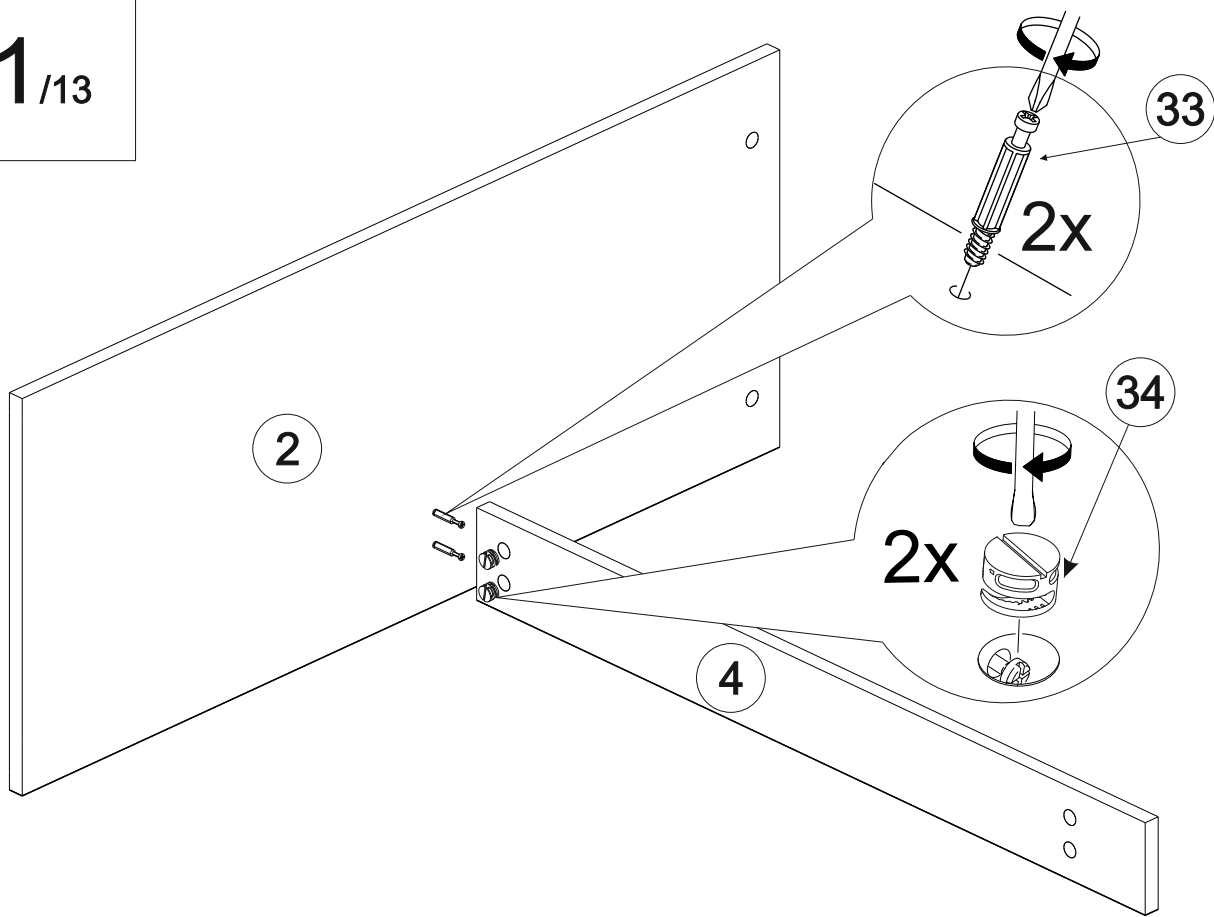
30 - Уголок 111/6

31 - Фиксатор задней стенки

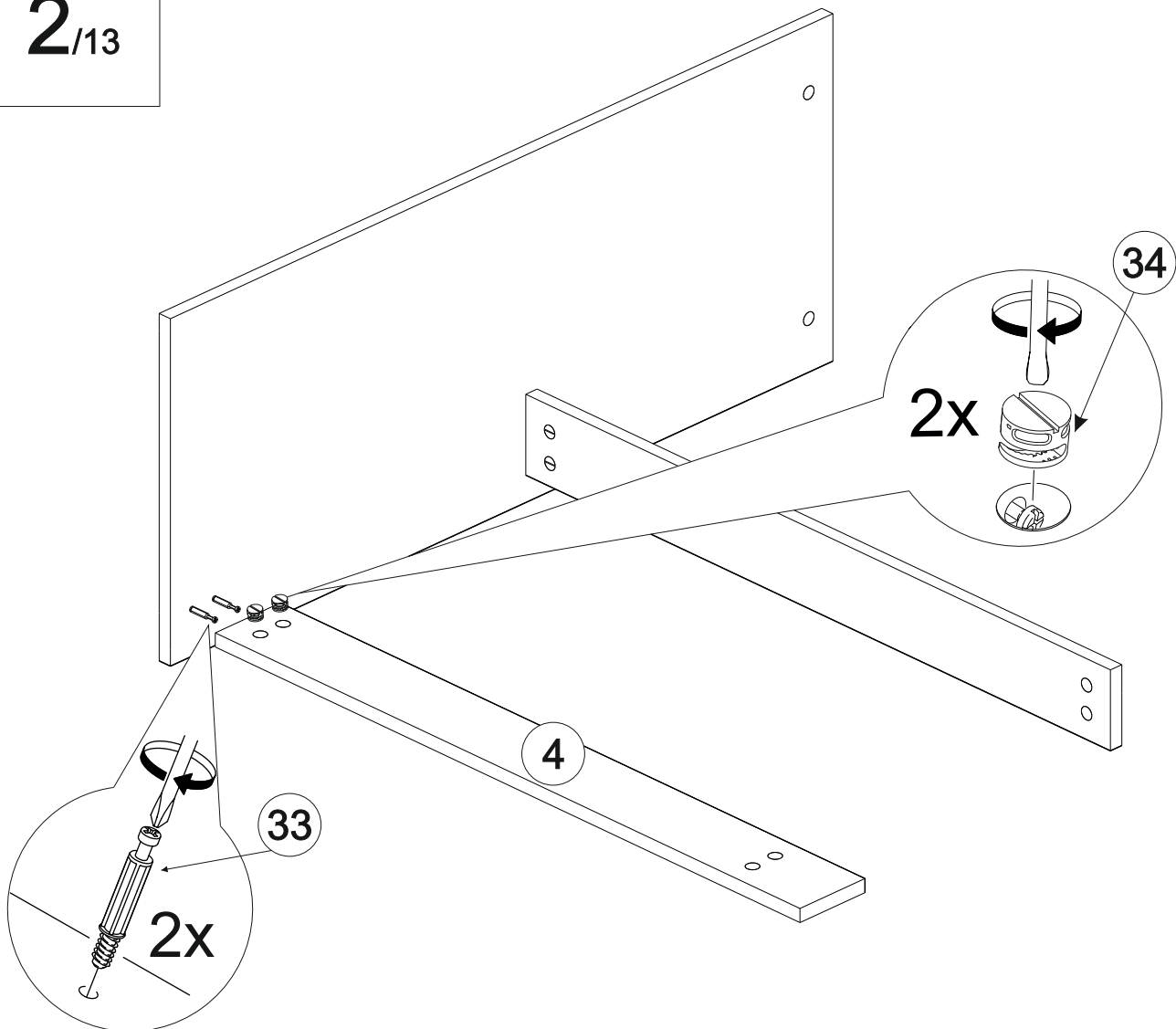
33 - Шток эксцентрика

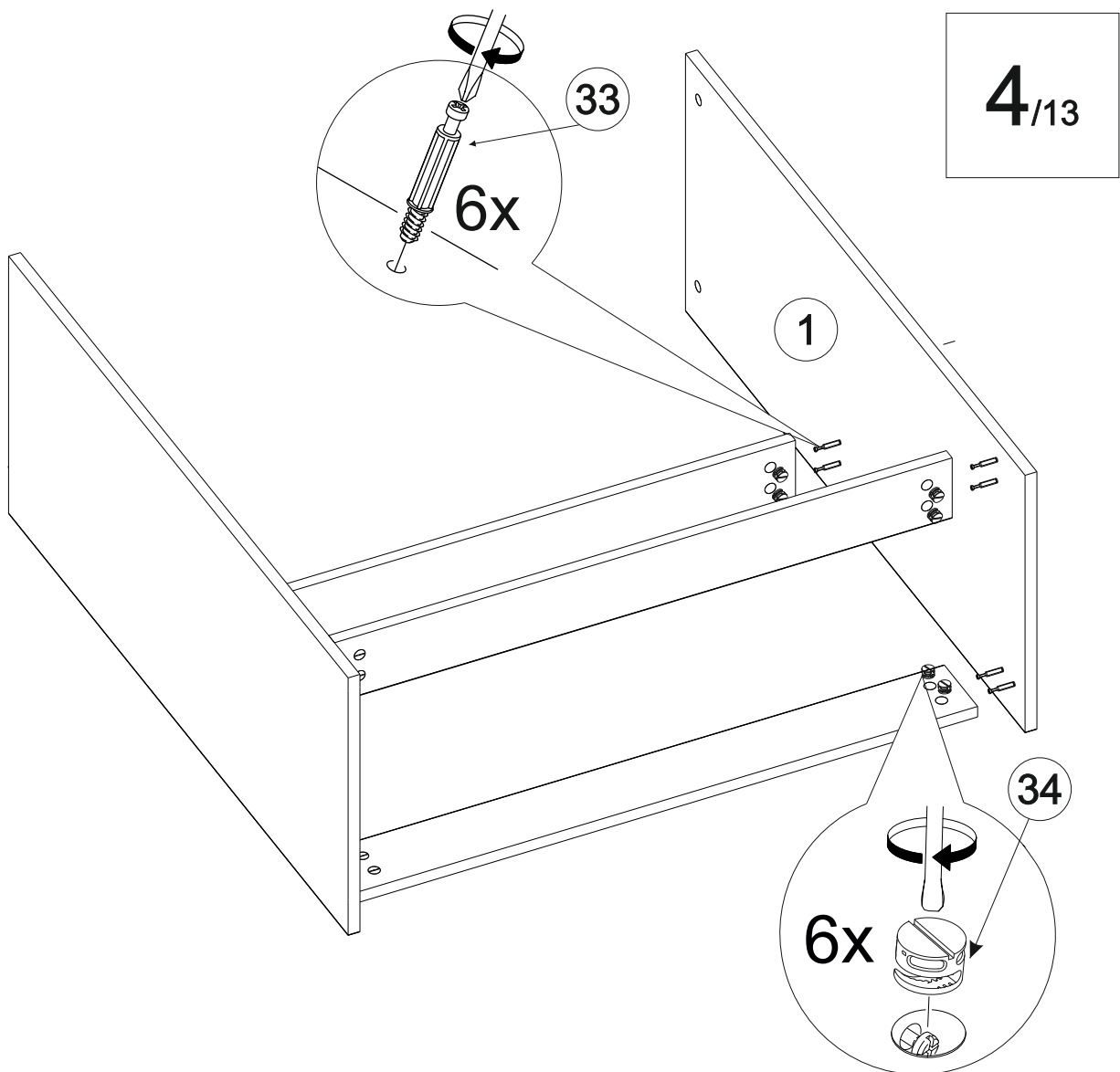
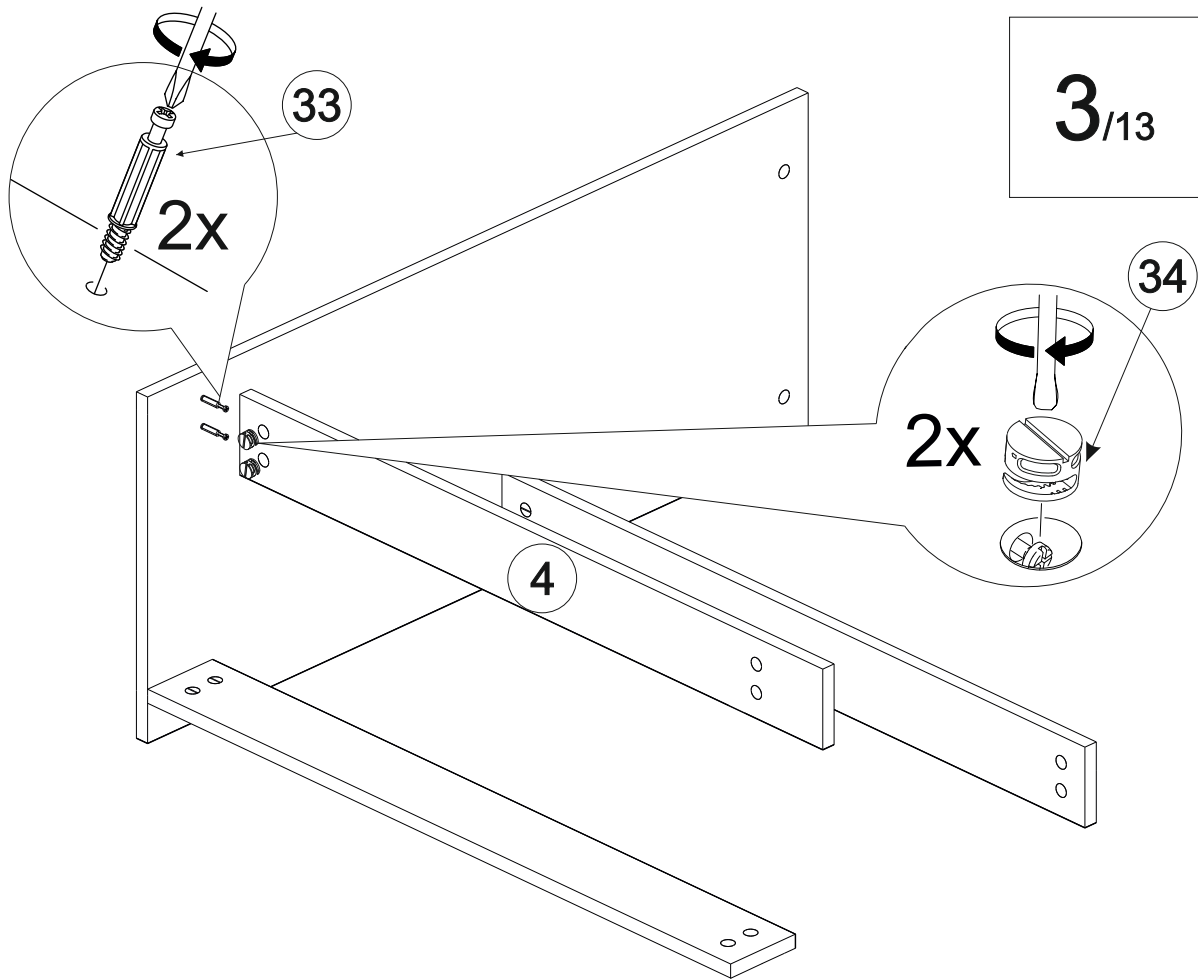
34 - Эксцентриковая стяжка

1/13

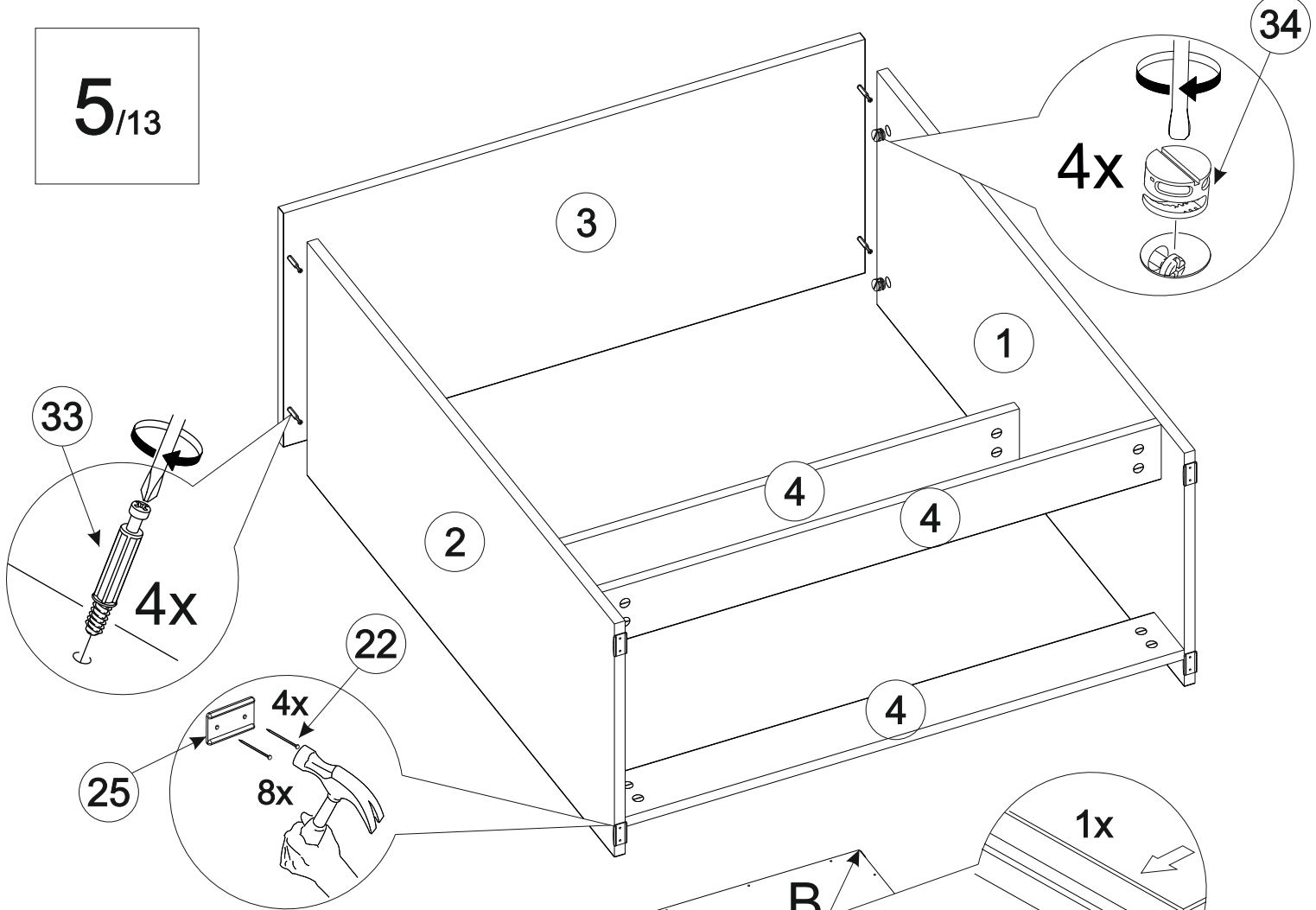


2/13

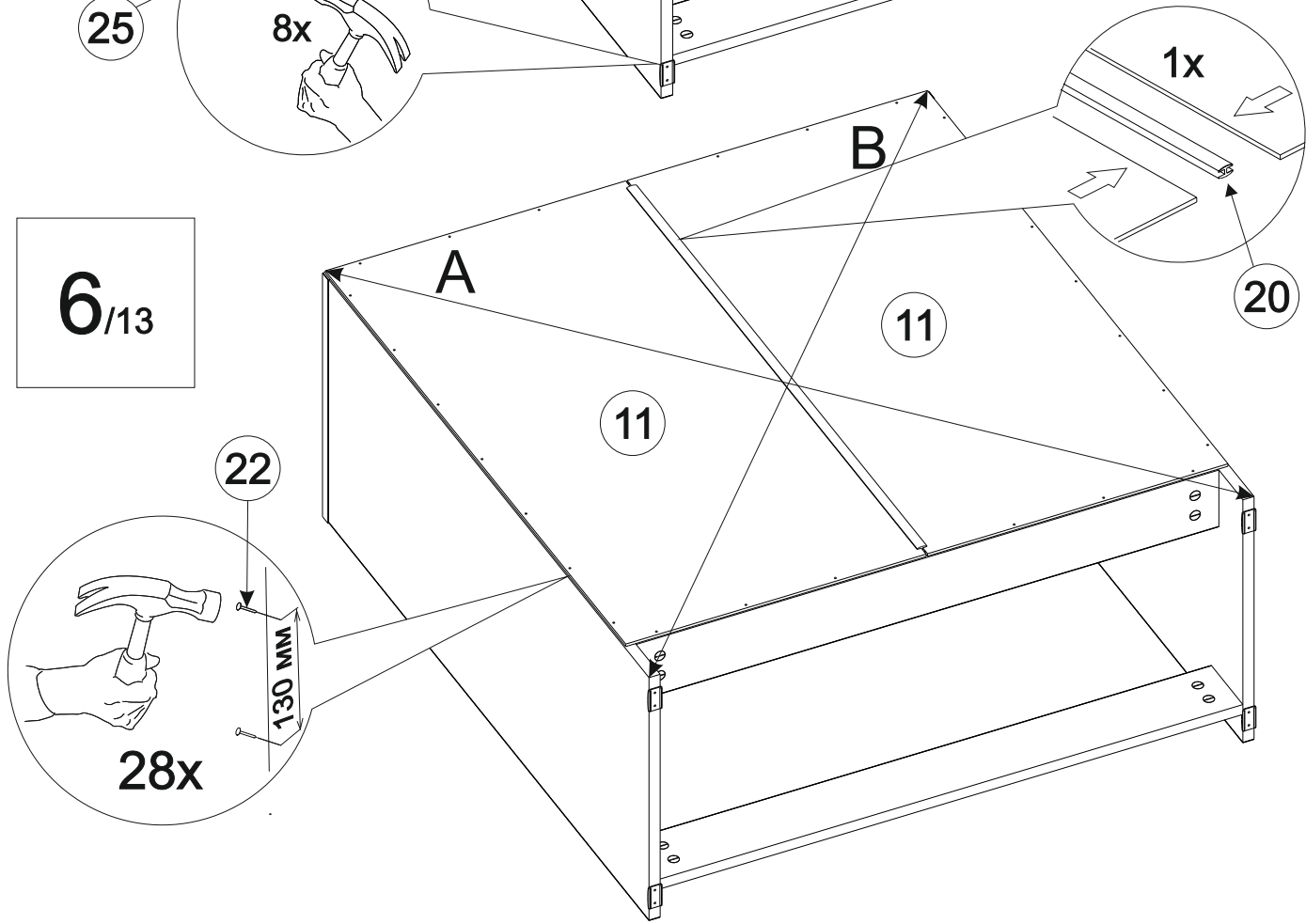




5/13

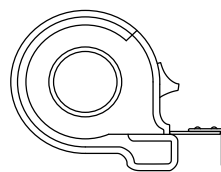


6/13



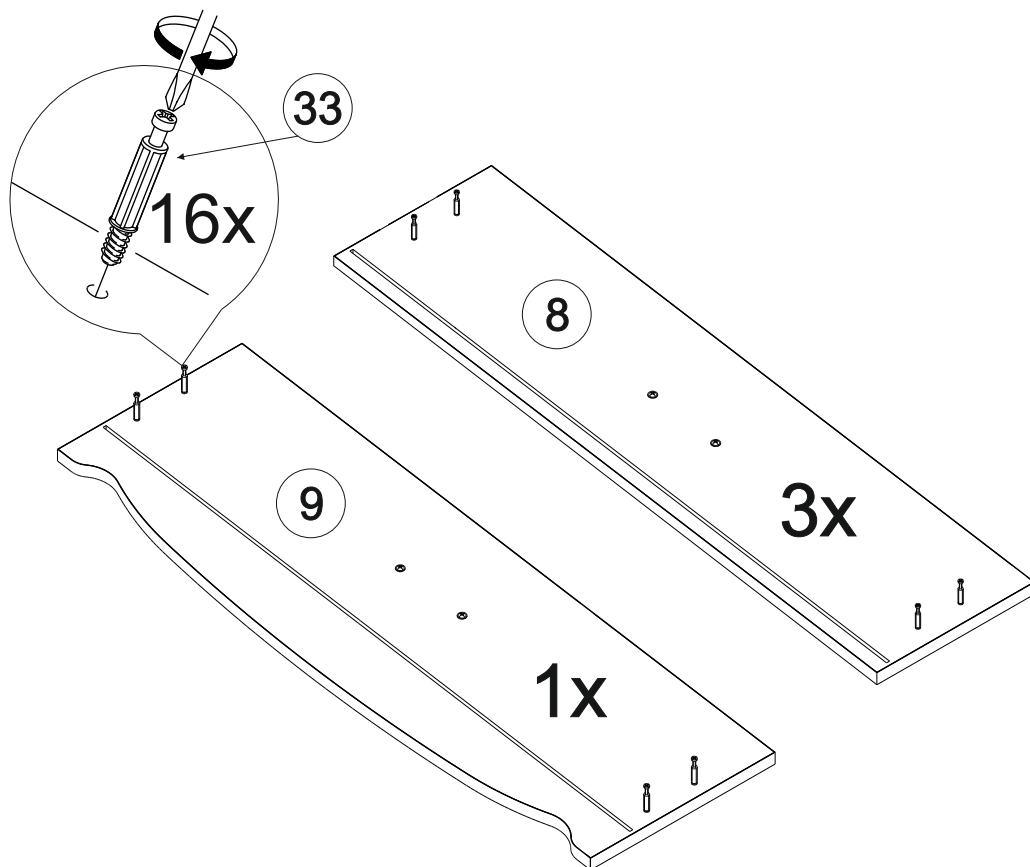
Обратите внимание!

При установке задних стенок убедитесь, что диагонали изделия равны. Установку производить только при совпадении диагоналей.



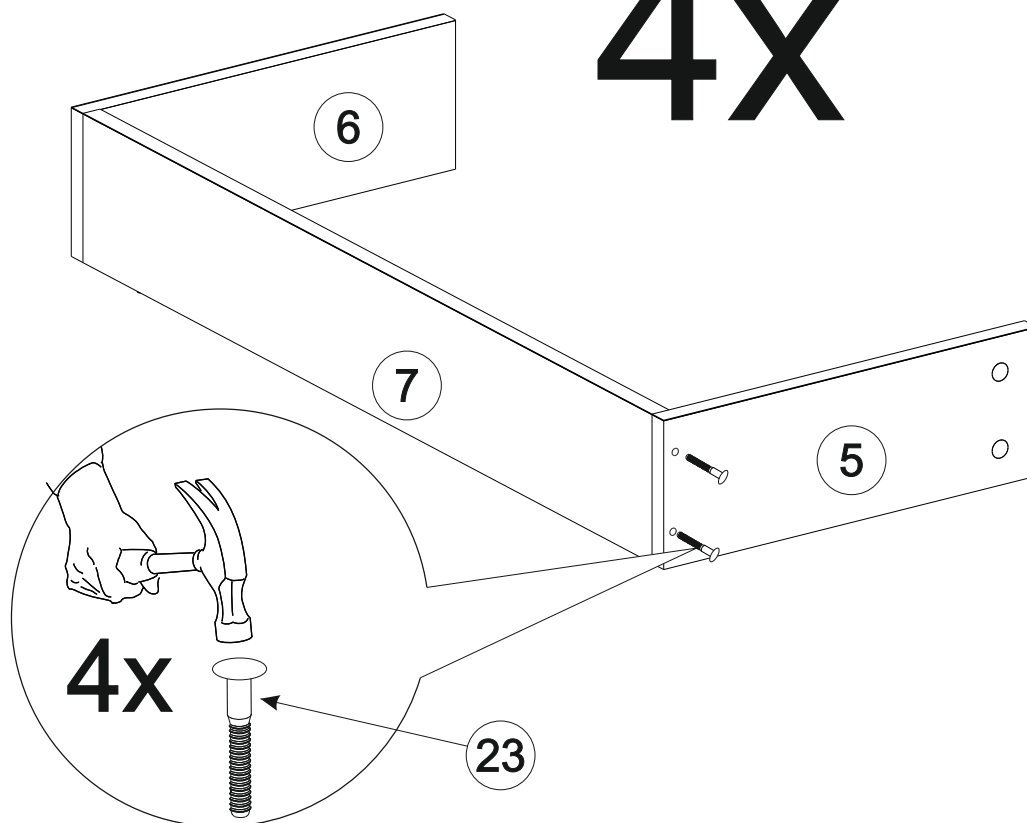
A=B

7 /13

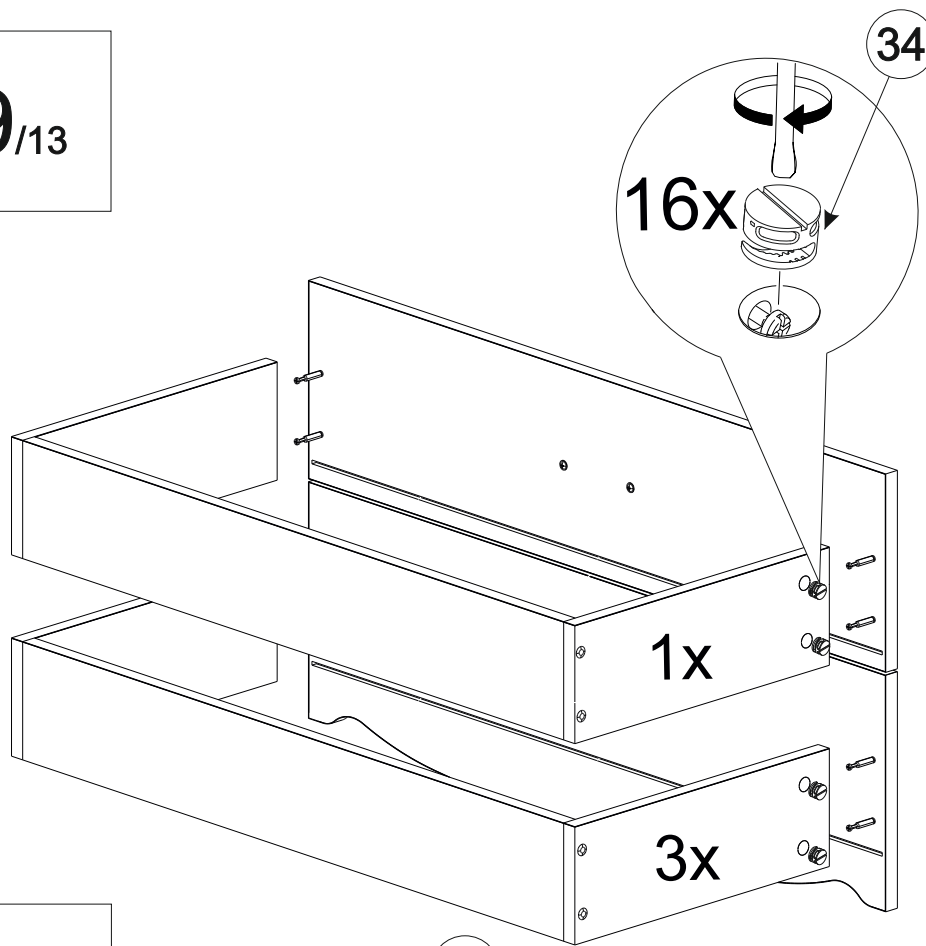


8 /13

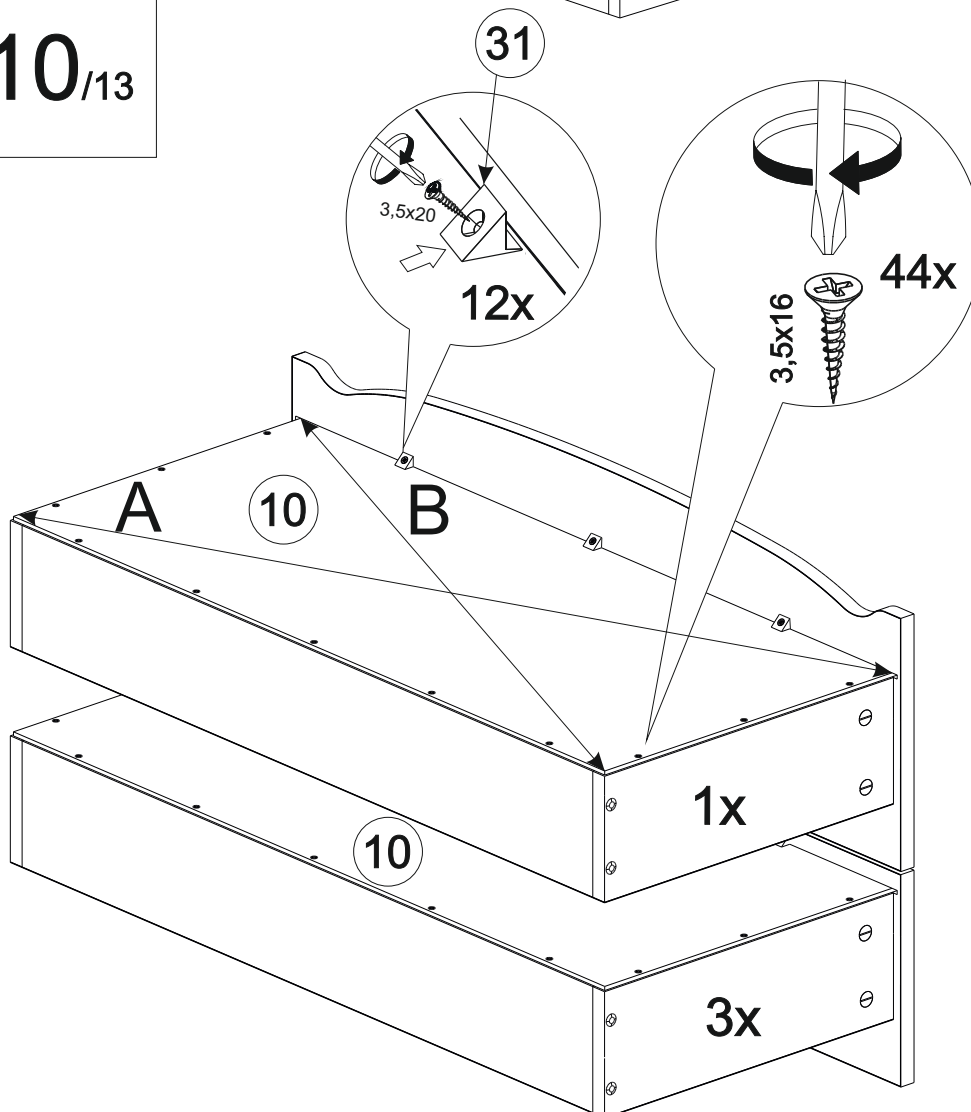
4x



9/13

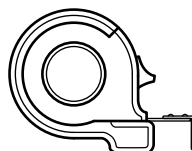


10/13

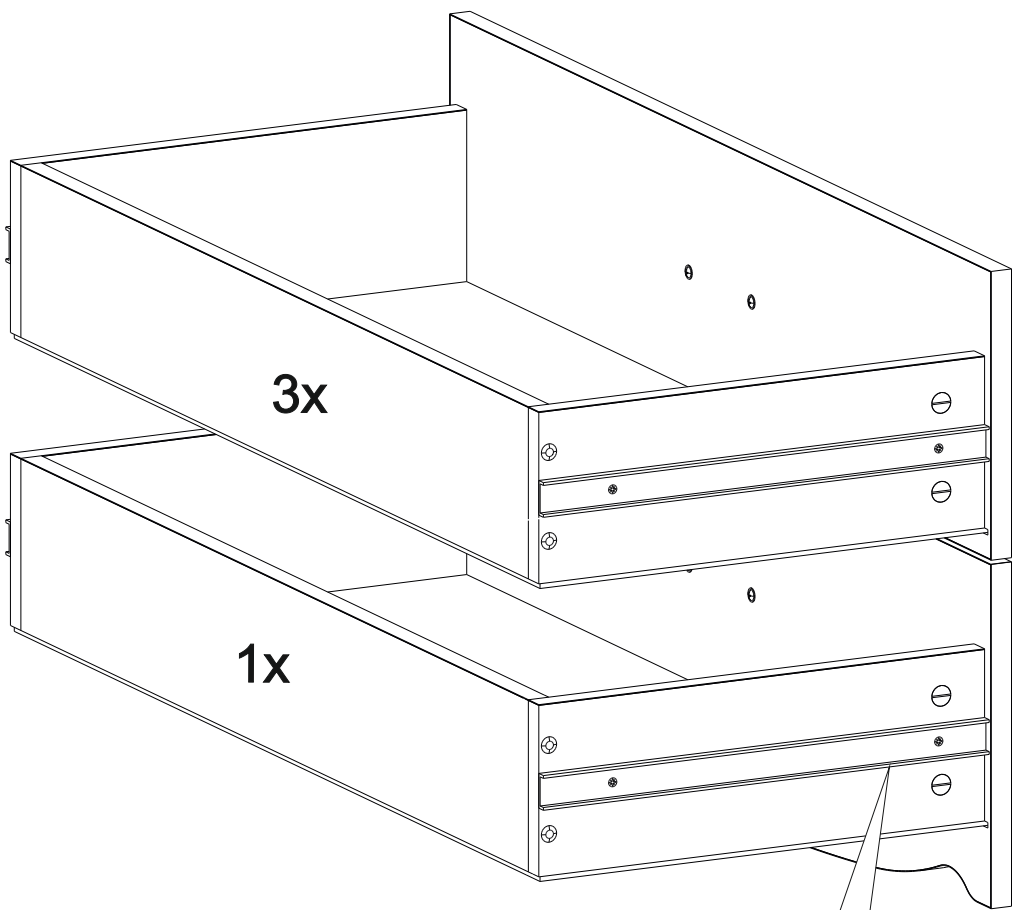


Обратите внимание!

При установке дна ящика
проверить диагонали каркаса ящика.
Установку производить только при
совпадении диагоналей.



A=B



- 1. Направляющую выровнять по фасаду.
- 2. Закрутить саморезы

3,5x16

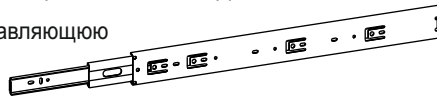
8x

24

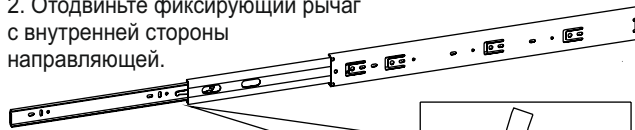


Порядок монтажа шариковых направляющих полного выдвижения

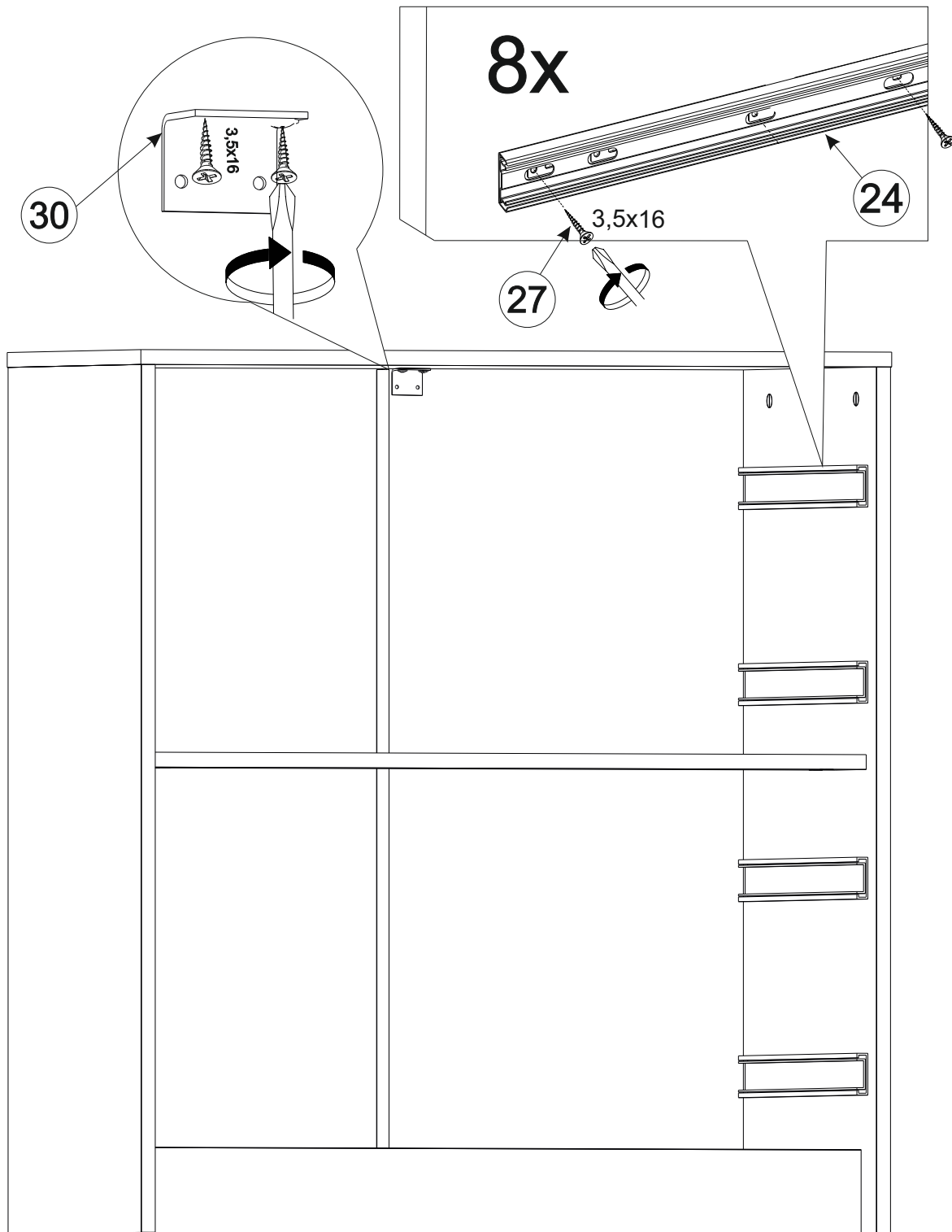
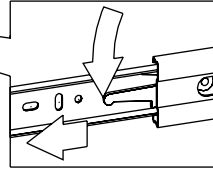
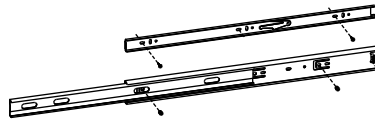
1. Выдвиньте направляющую на полную длину.

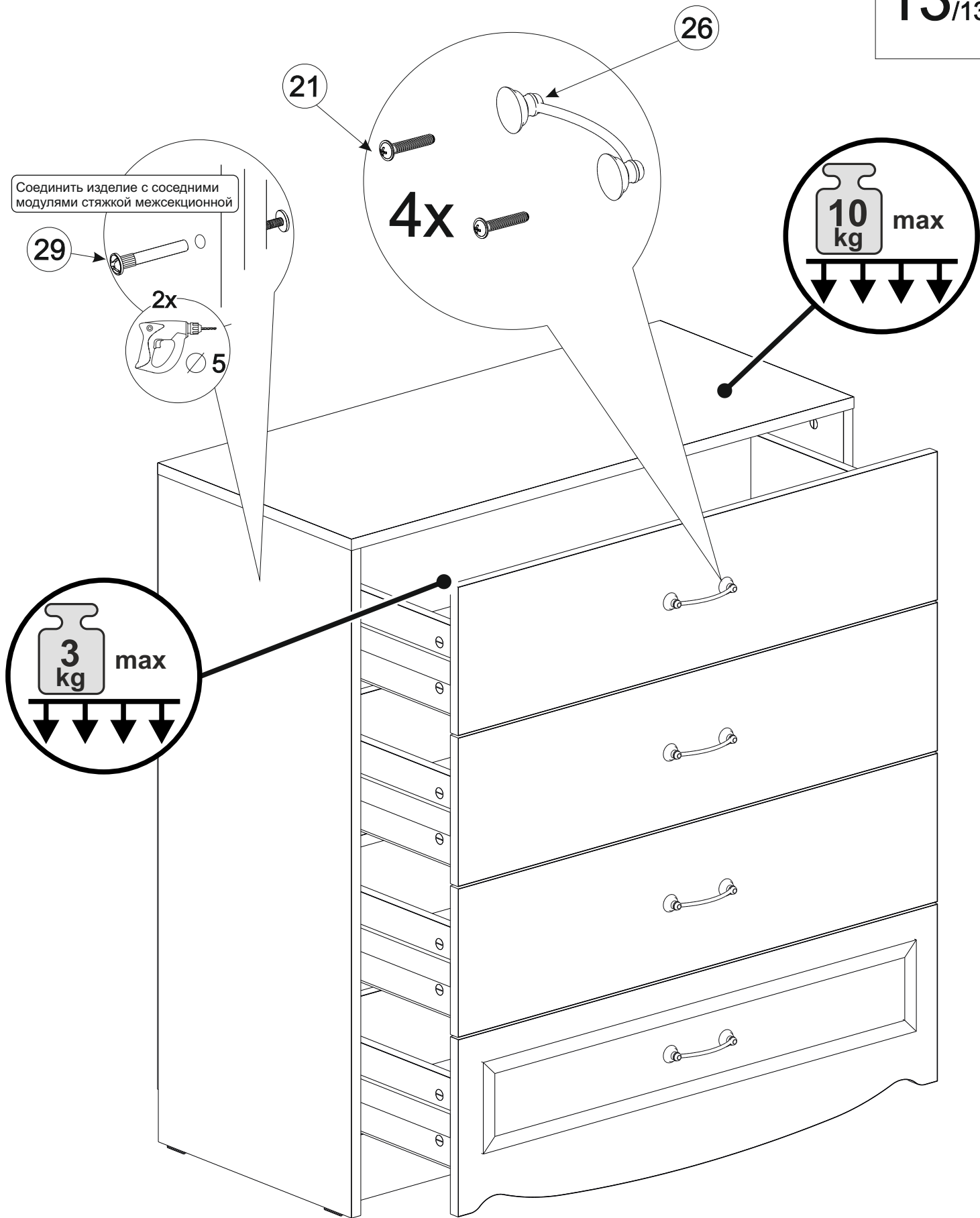


2. Отодвиньте фиксирующий рычаг с внутренней стороны направляющей.



3. Отделите ответную часть направляющей от основной.





ВНИМАНИЕ

Опрокидывание мебели может привести к серьезным или смертельным телесным повреждениям. Для предотвращения опрокидывания мебель должна быть постоянно прикреплена к стене.

Крепёжные средства для крепления к стене не прилагаются, для разных материалов стен требуются различные крепления. Используйте крепёжные средства, подходящие для материала стен в Вашем доме. Если вы не уверены, какой тип креплений подходит к данному материалу, обратитесь в специализированный магазин.

1. Использование мебельной продукции, выпущенной в обращение, должно осуществляться по назначению изделия мебели, указанному в маркировке, инструкции по сборке, с учетом допустимых предельных нагрузок, указанных изготовителем.
2. Мебельная продукция, поставляемая в разобранном виде, должна собираться в соответствии с приложенной изготовителем инструкцией по сборке, включающей комплектовочную ведомость и схему монтажа.
3. При эксплуатации мебельной продукции необходимо исключить попадание воды и иных жидкостей на элементы изделий мебели, соприкасающихся с полом.
4. При установке изделий мебели в непосредственной близости от нагревательных и отопительных приборов их поверхности во время эксплуатации должны быть защищены от нагрева. Температура нагрева элементов мебели не должна превышать +40°C.
5. **ВНИМАНИЕ!** Предприятие-изготовитель не несет ответственности за дефекты, возникшие в результате нарушения покупателем правил эксплуатации и ухода за мебелью.
6. Изделия мебели должны храниться в крытых помещениях при температуре не менее +2 градуса и относительной влажности воздуха от 45-70%.
7. Предприятие - изготовитель оставляет за собой право на замену фурнитуры на аналогичную!

Рекламация на изделие принимается:

- При наличии документов подтверждающих факт купли-продажи (кассовый чек).
 - При отсутствии внешних механических повреждений, полученных по вине покупателя.
- Срок ремонта соответствует сроку, определенному в Законе о защите прав потребителя, либо соглашением сторон.

В случае механических повреждений, полученных по вине покупателя, производится платное обслуживание (за счет покупателя).

При несоблюдении этих правил гарантийный ремонт не производится.

Маркировочный ярлык

ООО «Моби»

Юридический адрес: 603137 г. Нижний Новгород, пр. Гагарина, д. 111, офис 16
Фактический адрес: 607686 Нижегородская обл., Кстовский р-н, пос. Садовский, д.100

Комод 10.102 Флоренция

Размер изделия (мм): 868 x 398 x 953

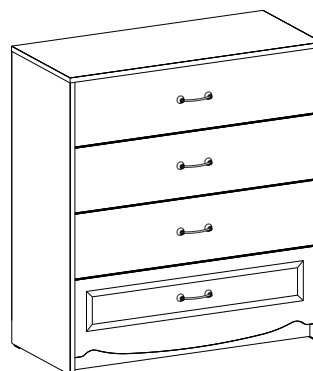
Регистрационный номер декларации

о соответствии: ЕАЭС N RU Д-RU.АБ79.В.01417/19

Дата изготовления:

Гарантийный срок: 24 месяца

Срок службы: 5 лет



ТР ТС 025-2012
ГОСТ 16371-2014