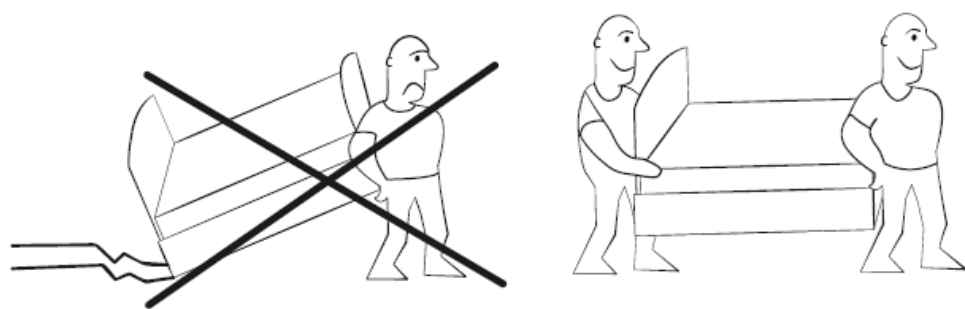
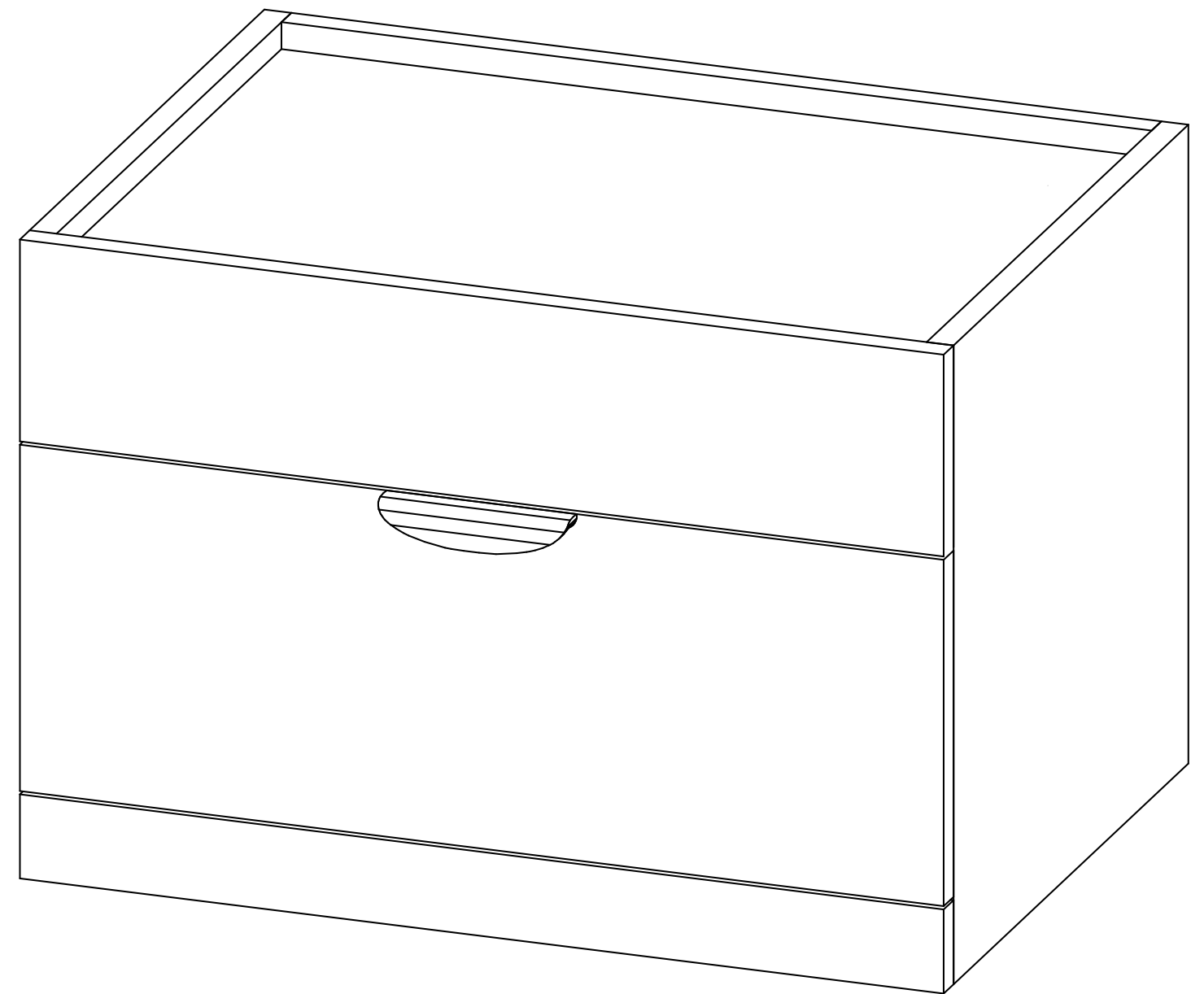
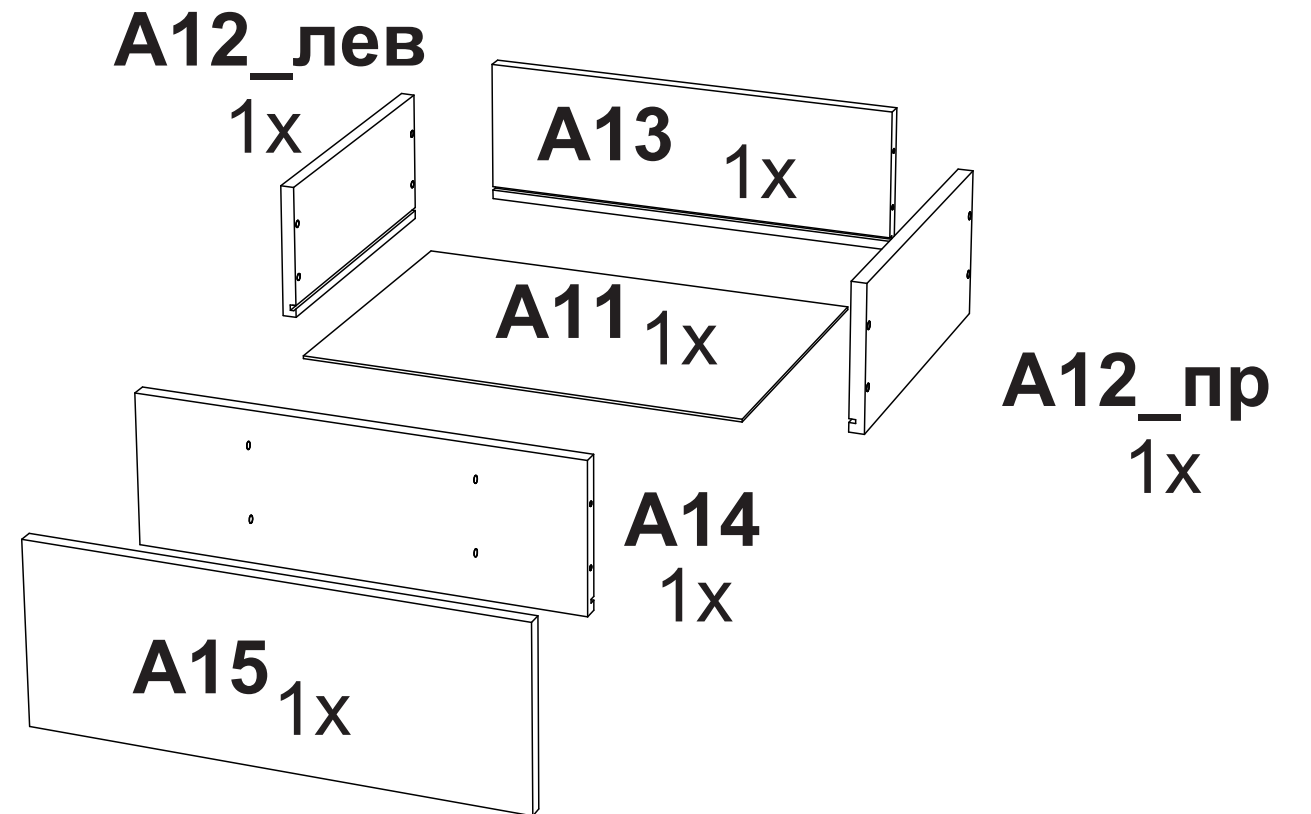
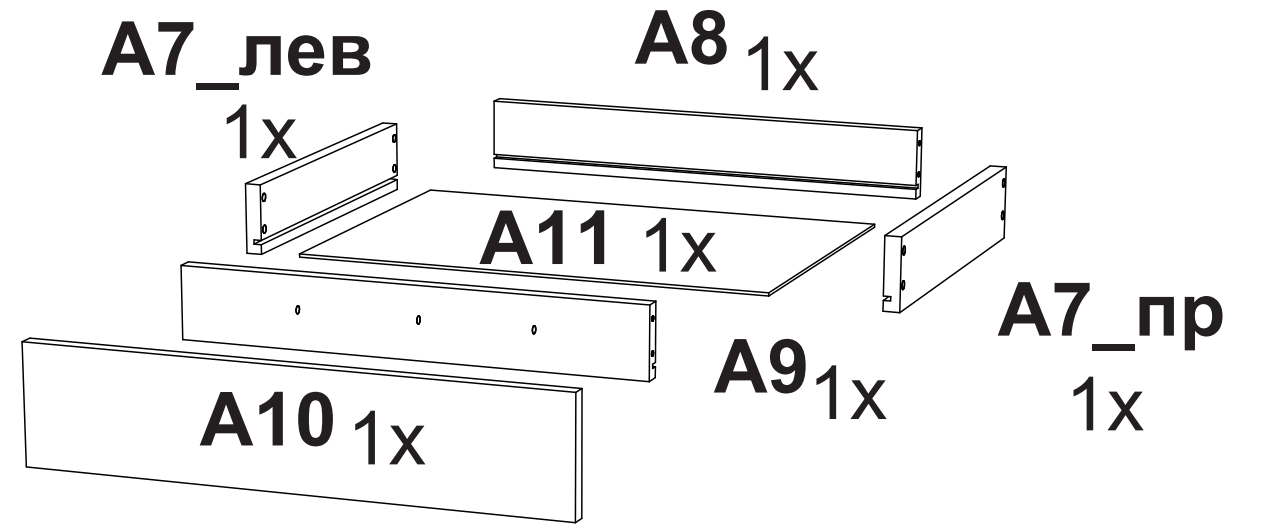
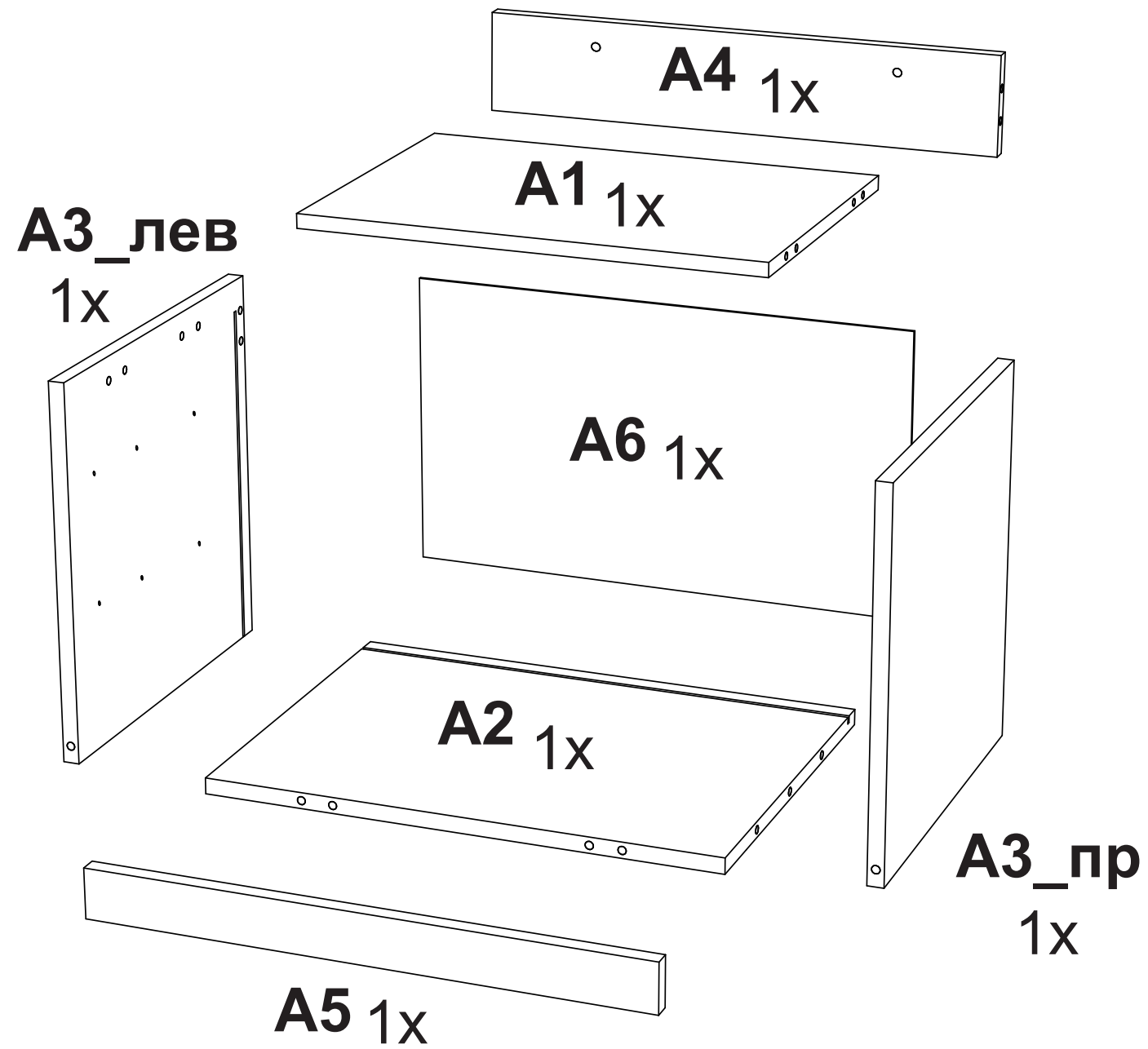
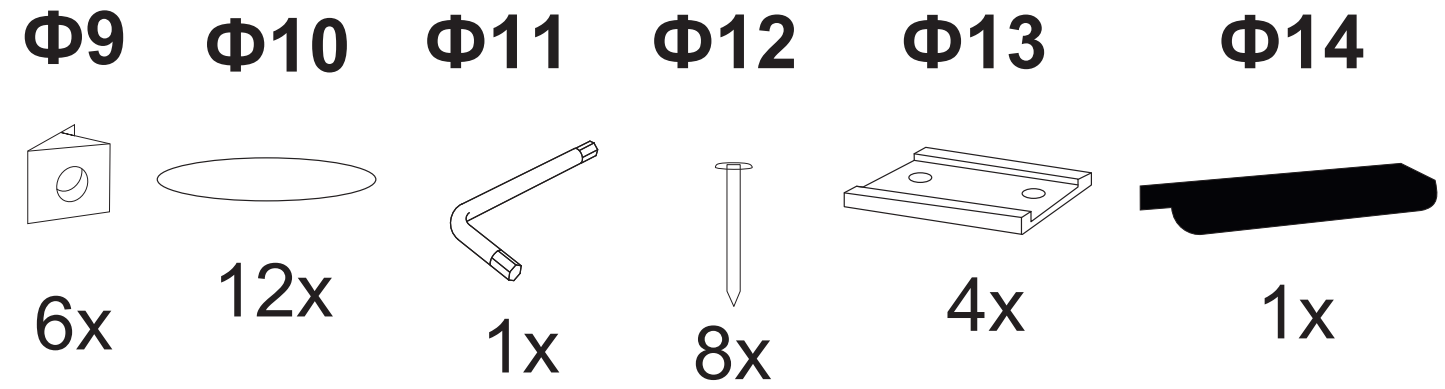
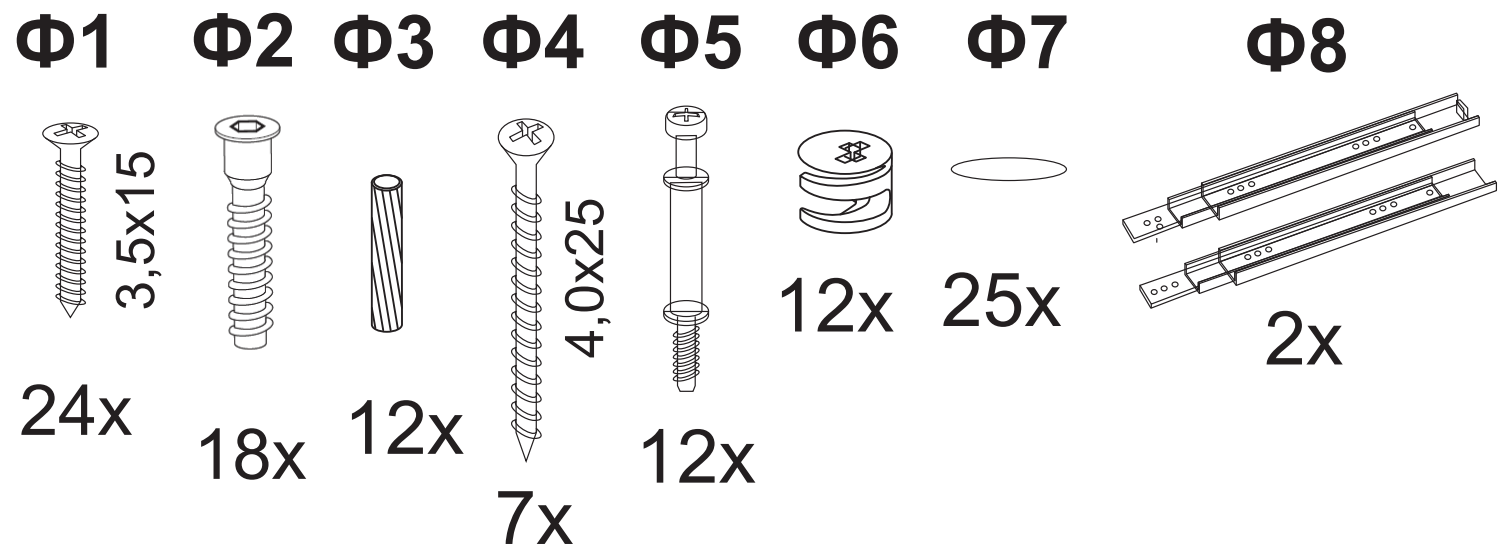


Тумба York без опор



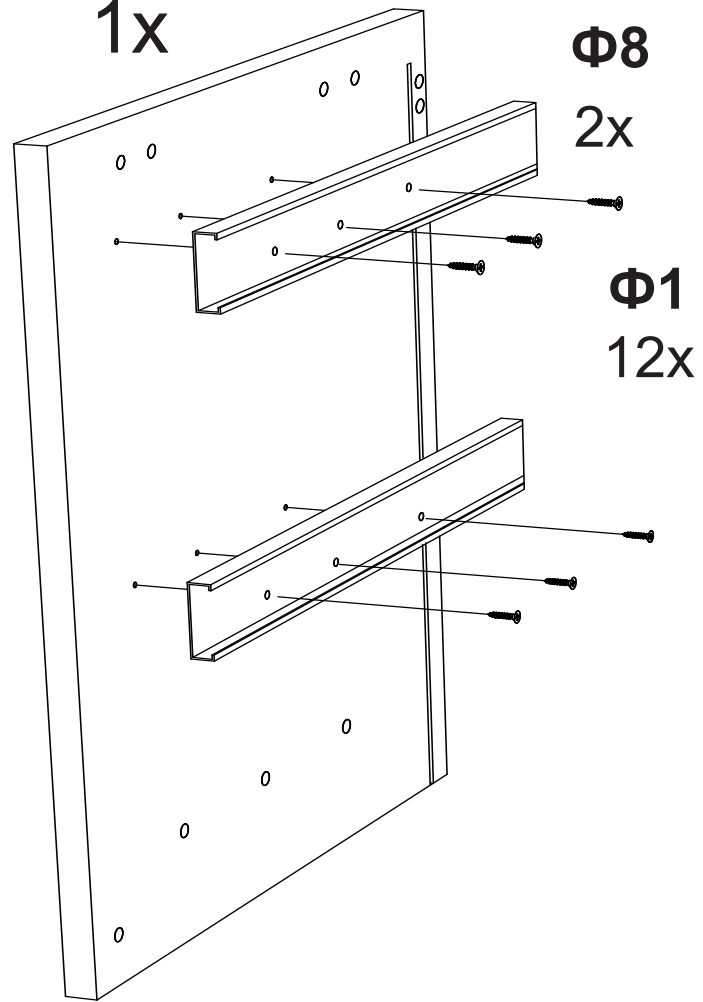
Производитель: ООО «Орма групп»
115230, Россия, г. Москва,
Хлебозаводский проезд, д. 7, стр. 9,
этаж 4, помещение XI, комната 5ц
Тел./факс: 8-800-333-37-37



1

A3_лев

1x

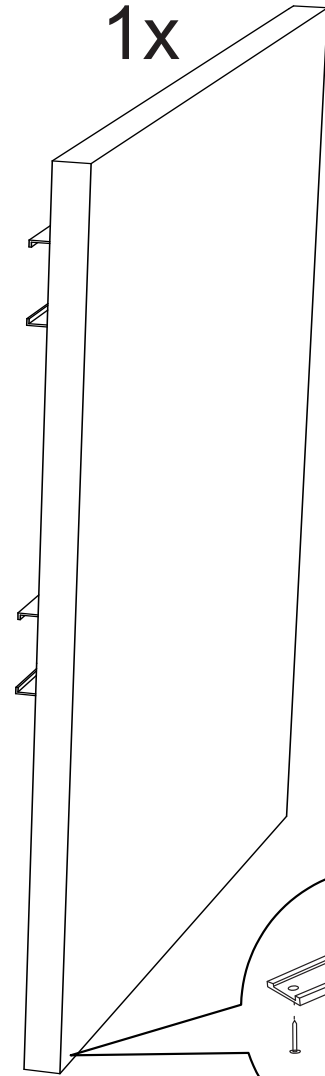


$\Phi 8$
2x

$\Phi 1$
12x

A3_пр

1x

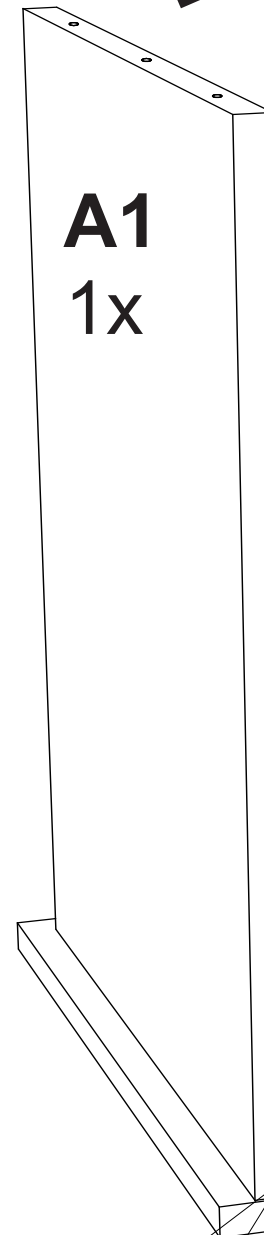


$\Phi 13$
2x

$\Phi 12$
4x **x2**

2

A1
1x



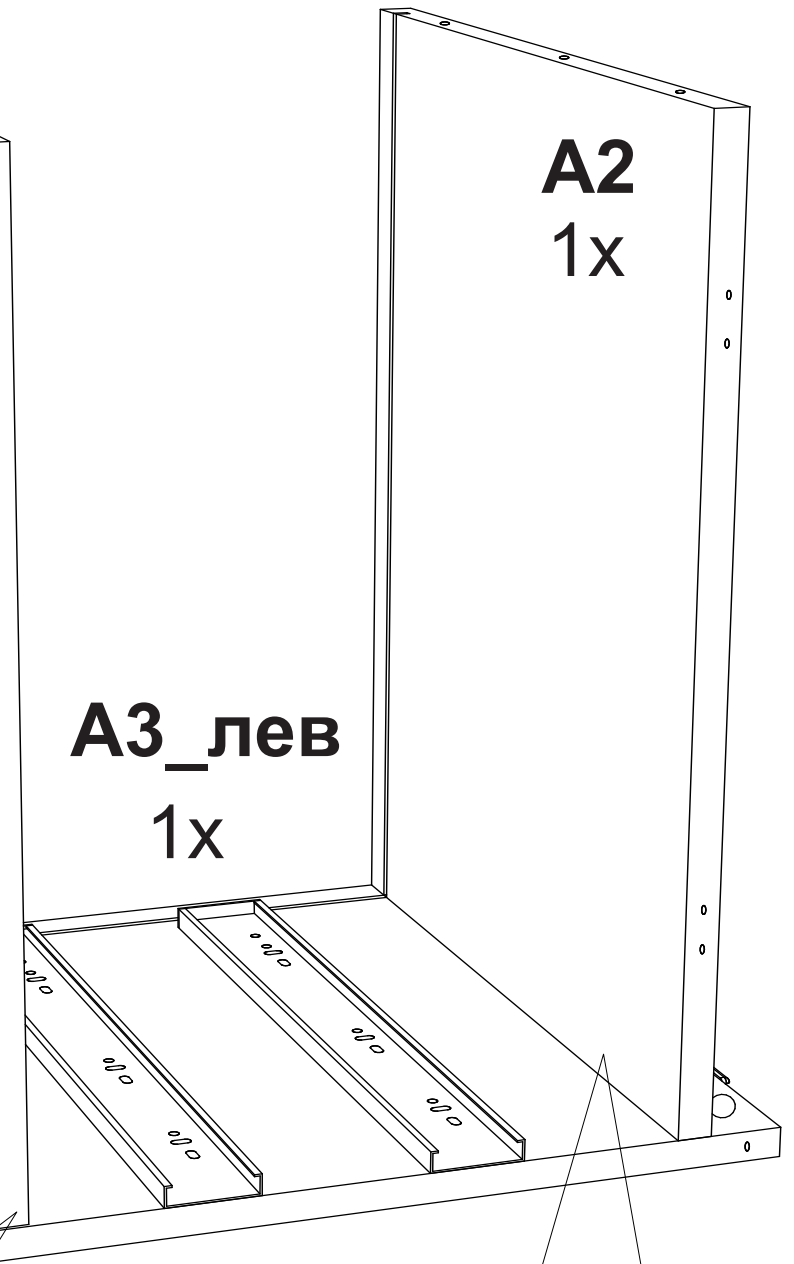
$\Phi 10$
2x

$\Phi 5$
2x

$\Phi 6$
2x

$\Phi 3$
2x

A2
1x



$\Phi 10$
2x

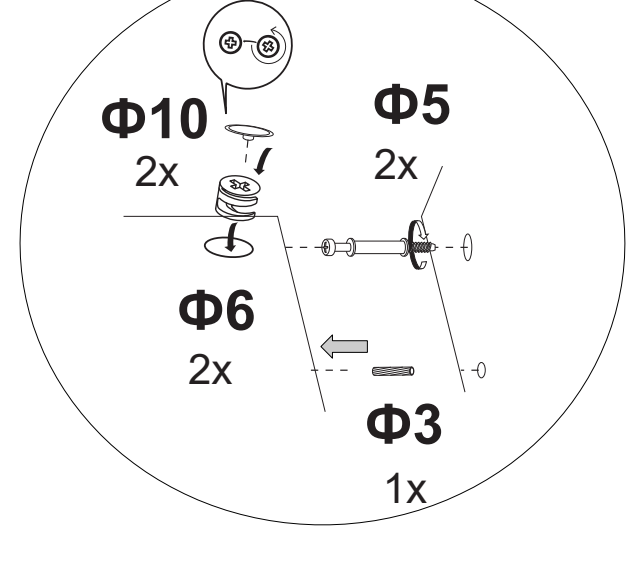
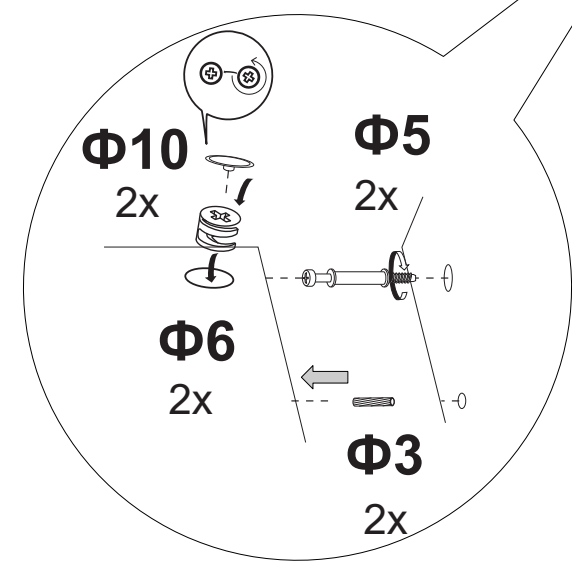
$\Phi 5$
2x

$\Phi 6$
2x

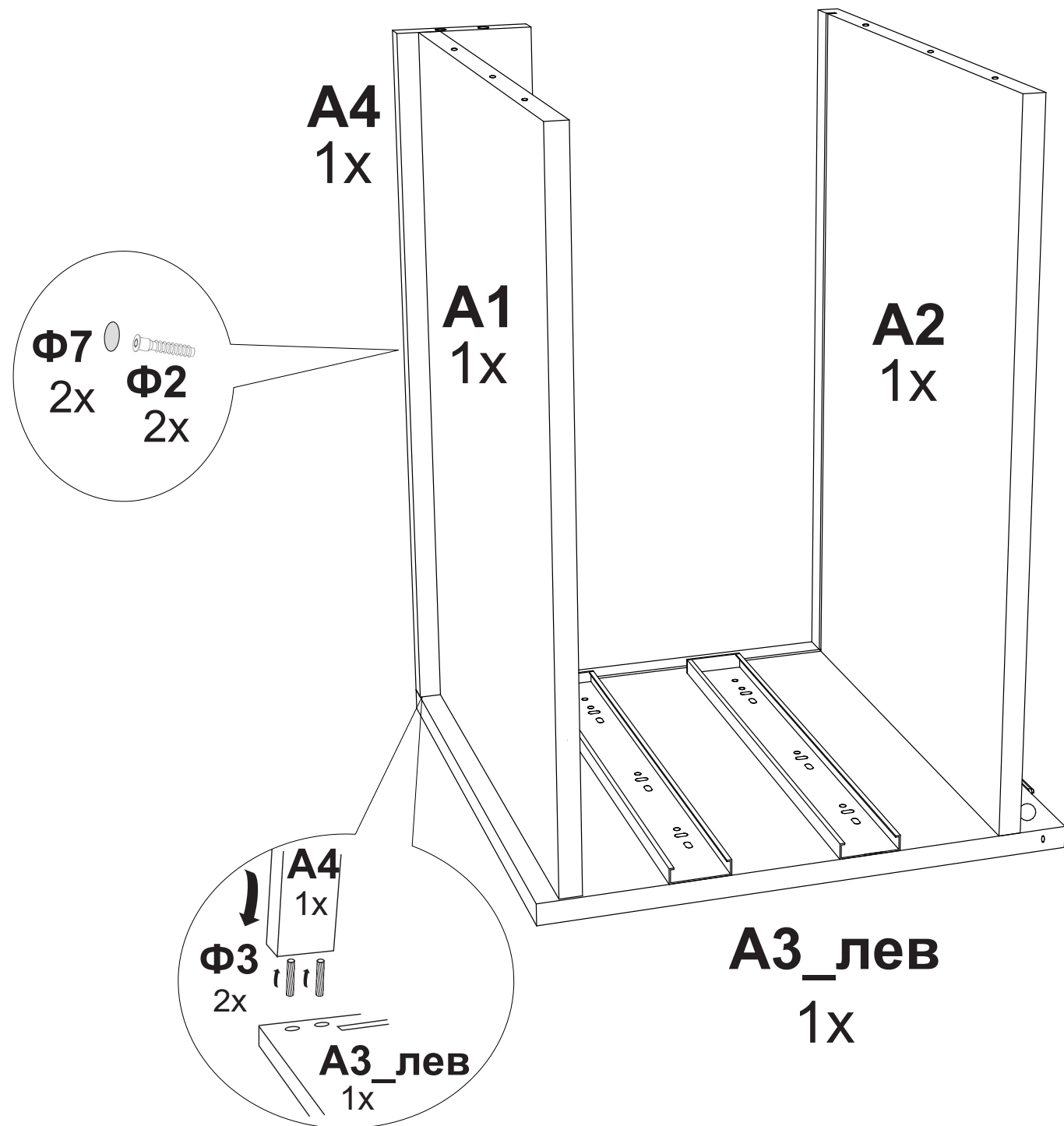
$\Phi 3$
1x

A3_лев

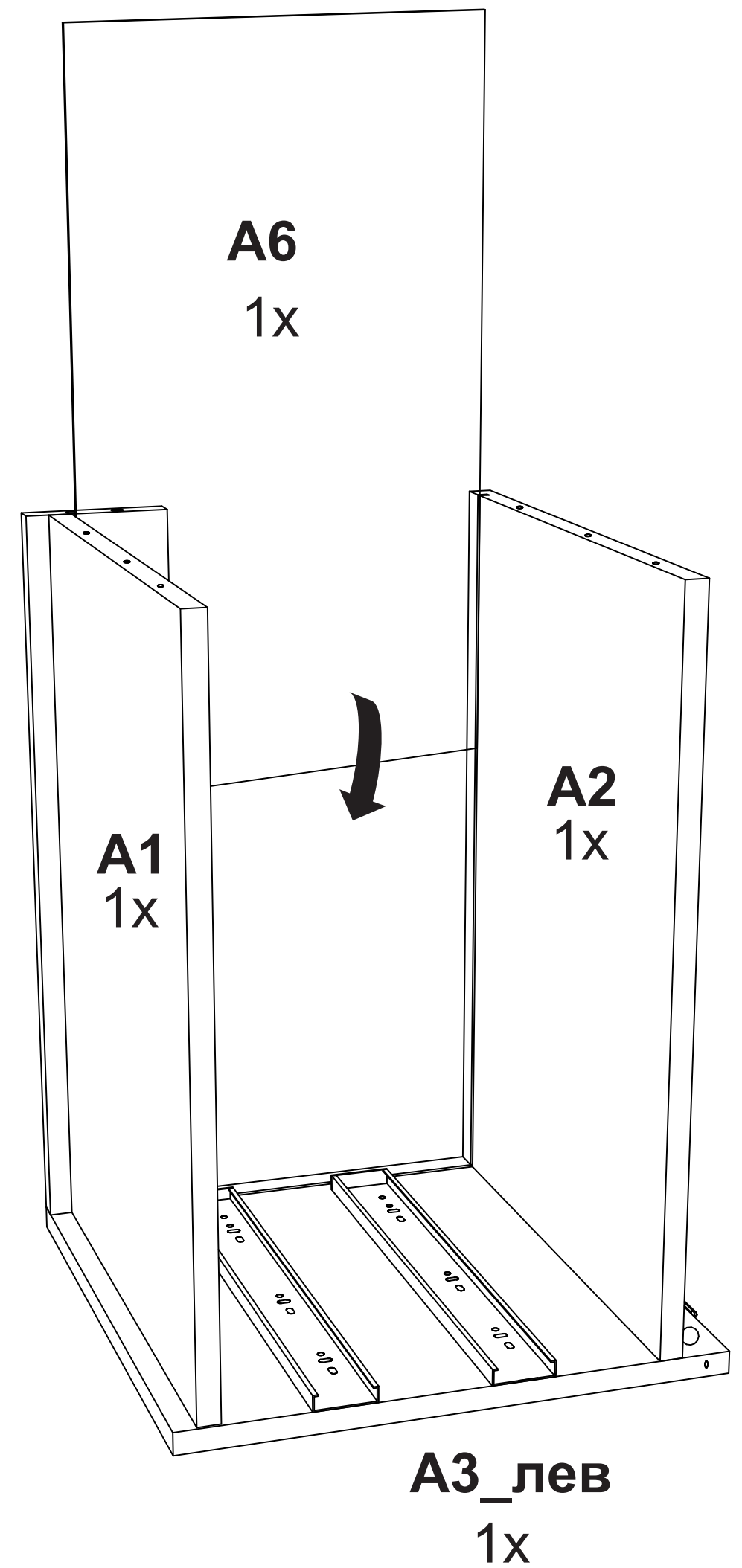
1x



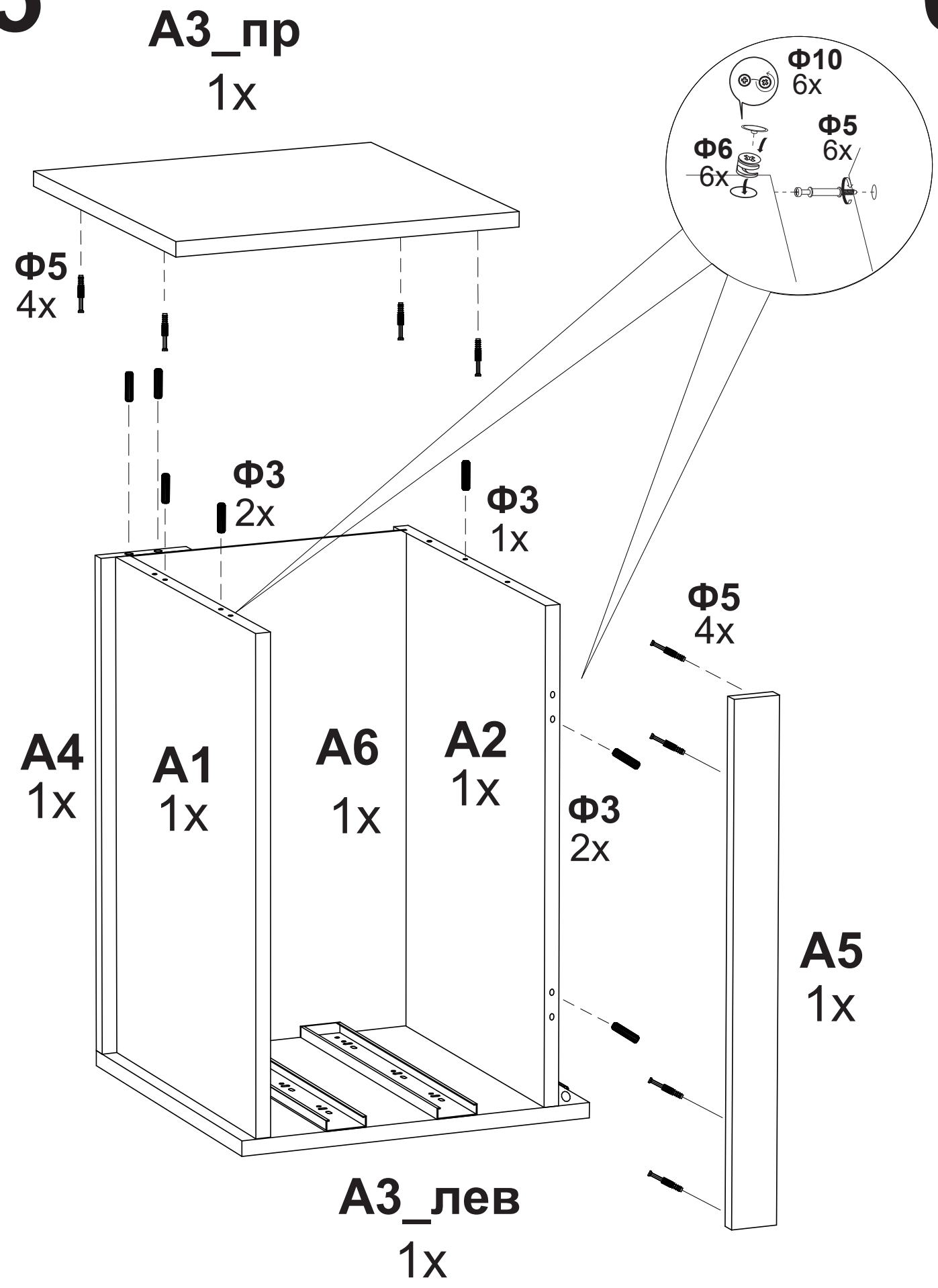
3



4

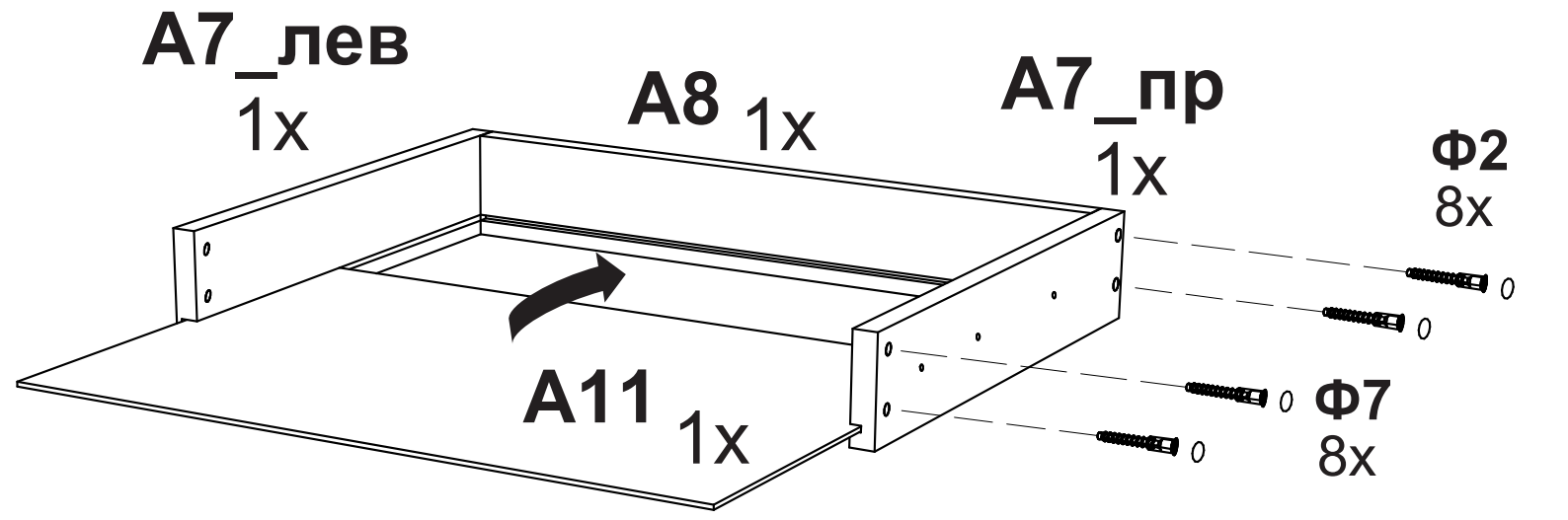


5

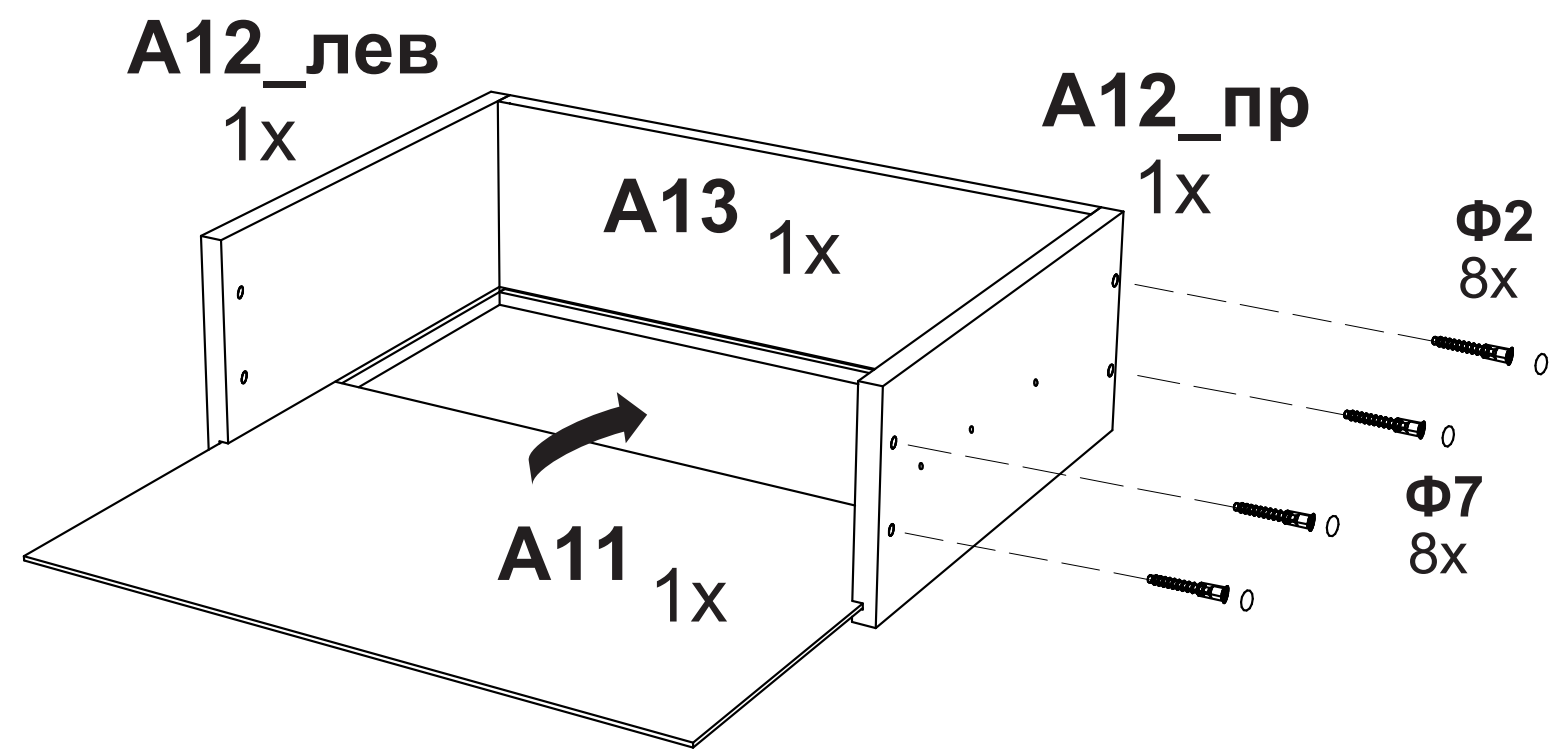


6

Я1

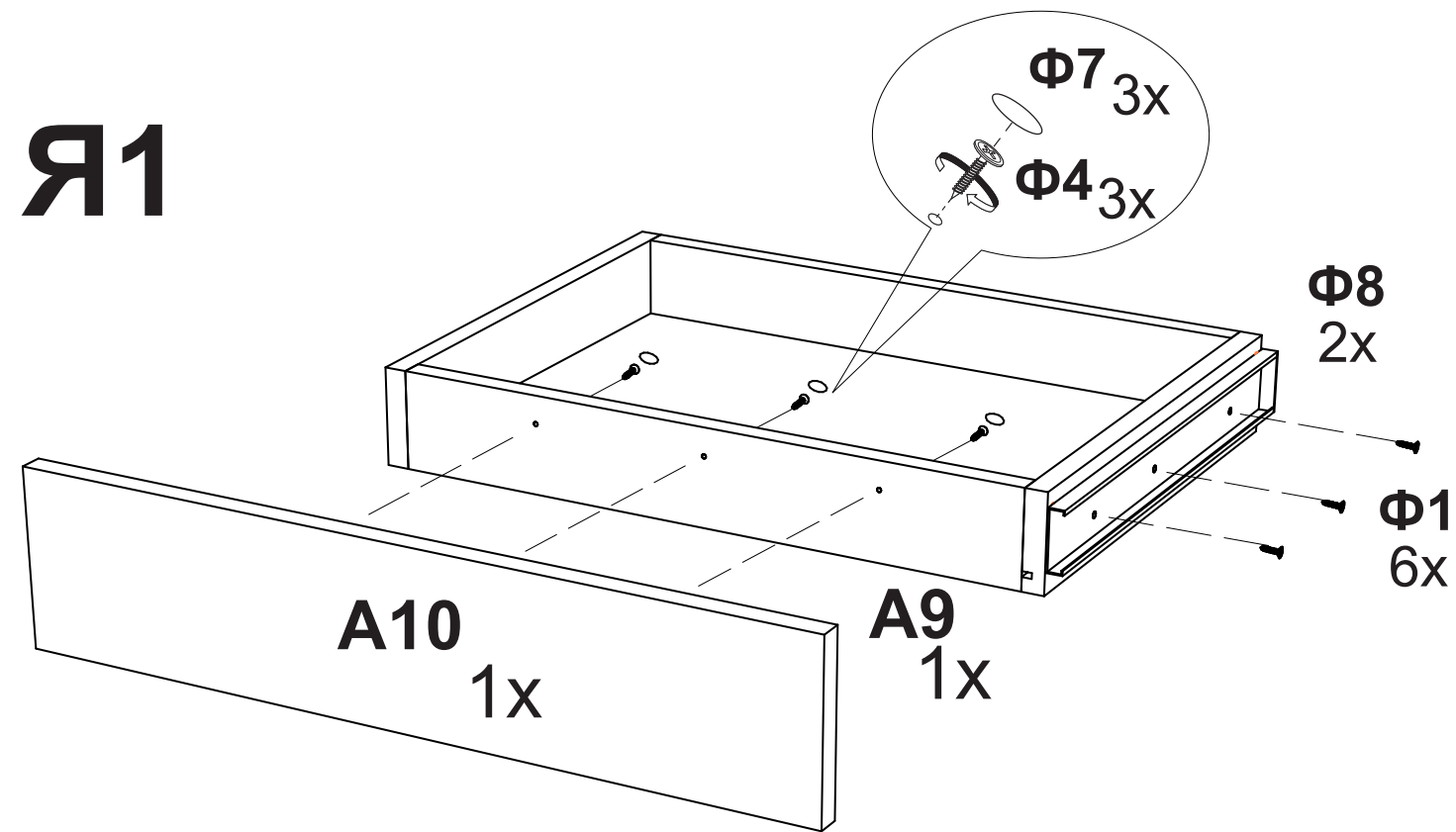


Я2

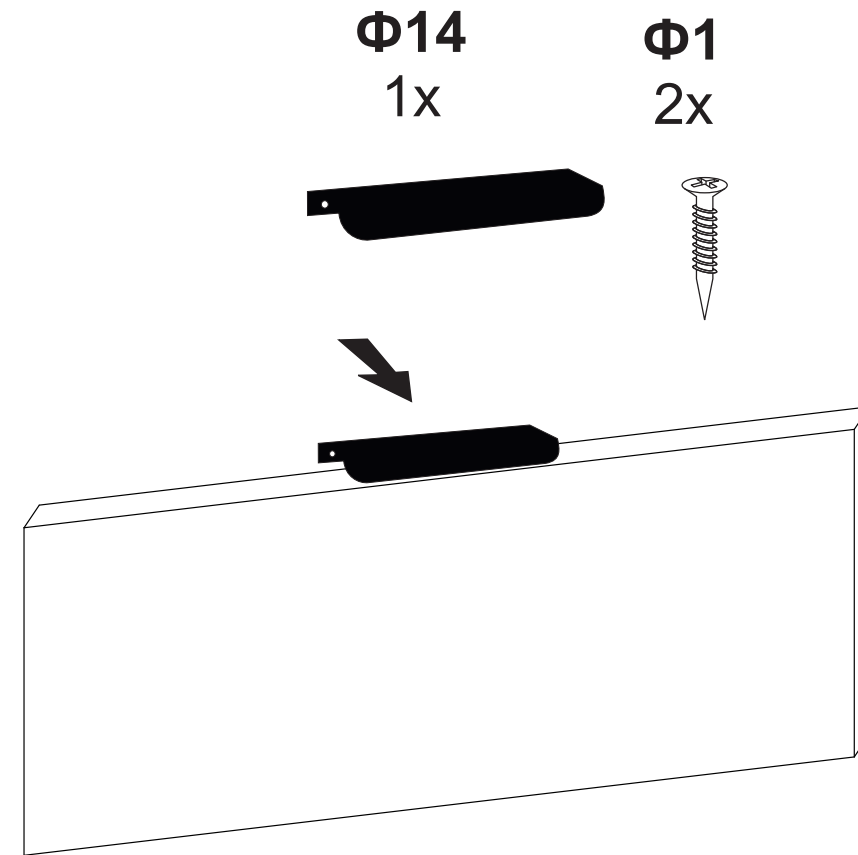


7

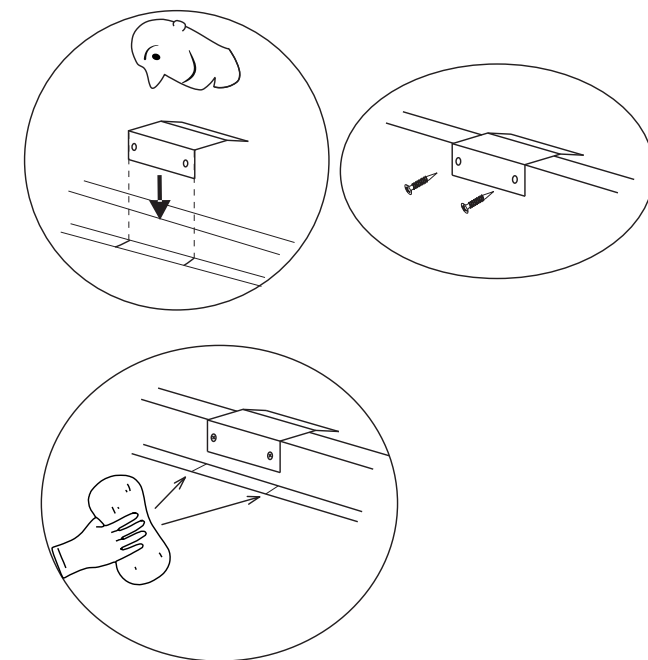
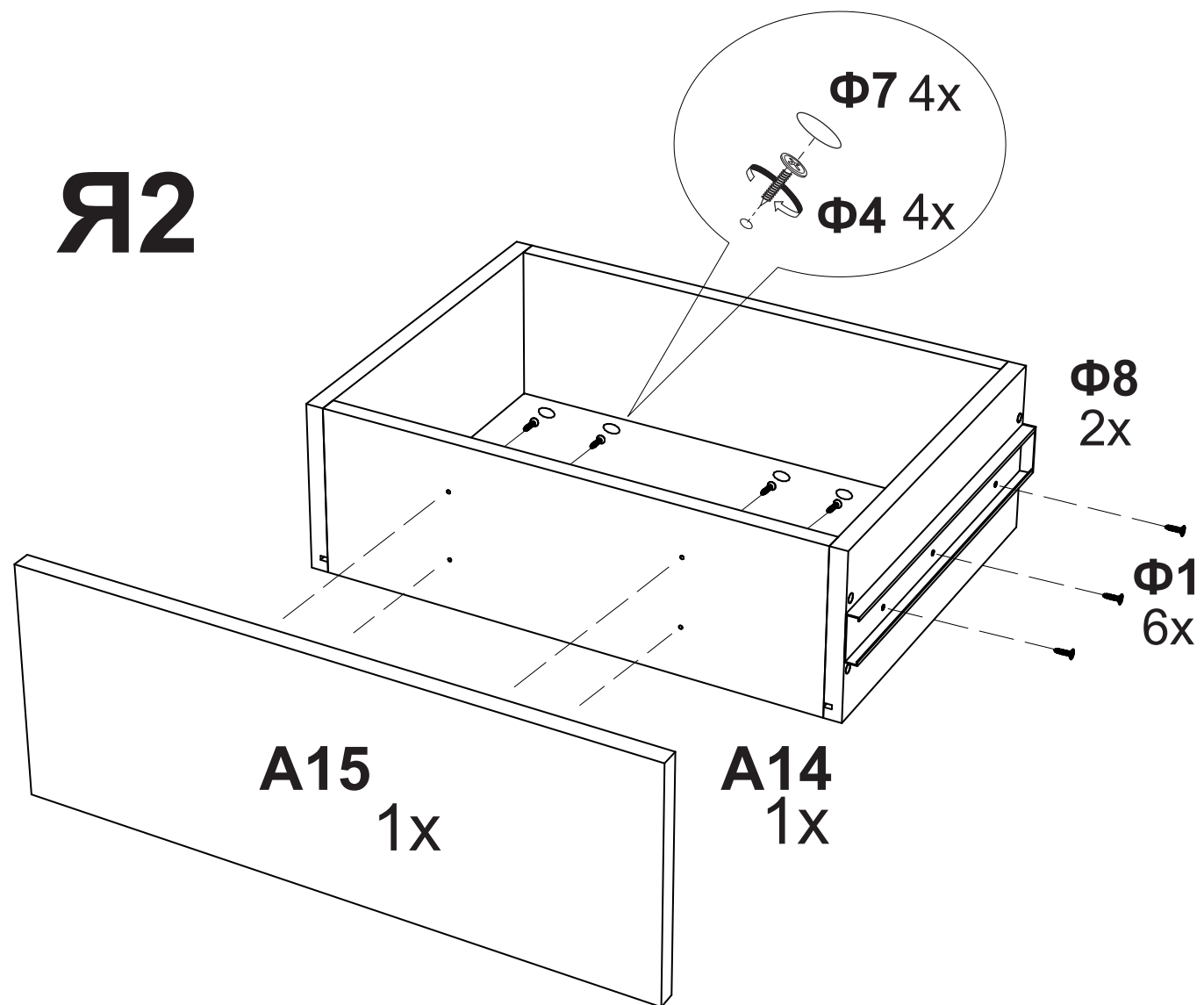
Я1



8



Я2



9

