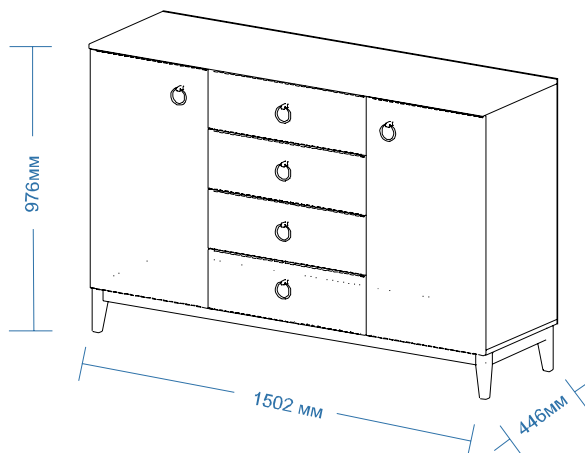


**Модульная спальня «Шарлиз»**  
**Комод с 2 дверками и 4 ящиками.**



**Правила эксплуатации**

Сохранность мебели и срок ее службы зависит не только от качества материалов и технологии изготовления, но также и от условий эксплуатации мебели и от правильного ухода за ней.

**Уход, хранение и эксплуатация.**

- необходимо беречь мебель от механических повреждений, от воздействия кислот, щелочей, спиртов, растворителей, солей;
- рекомендуется регулярно удалять пыль с помощью сухой мягкой ткани без усилия и применения чистящих средств. Избегайте применения твердых приспособлений: скребка, губки с абразивной стороной из металлизированного или пластикового материала. Не используйте моющие средства, не предназначенные для ухода за мебелью;
- хранение и эксплуатация изделия рекомендуется в помещениях с относительной влажностью воздуха 45-70%;
- не допускается устанавливать мебель около источников тепла: печи, камины, батареи отопления, обогреватели;
- рекомендуется время от времени подтягивать винты и иные крепежные элементы;
- соблюдайте меры предосторожности, когда переставляете или передвигаете мебель. При неосторожном обращении ее можно повредить;
- неосторожное обращение - падение и удары, грубые механические нагрузки, результатом которых являются трещины, сколы, глубокие царапины - нарушают целостность защитного слоя изделия.

**Порядок предъявления претензий**

Претензии по качеству мебели принимаются в течение гарантийного срока в соответствии с действующим законодательством. Предприятие - изготовитель гарантирует покупателю сохранение всех качественных показателей, обусловленных ГОСТ 16371-2014, в течение 24 месяцев с момента продажи магазином, при условии соблюдения правил сборки и эксплуатации. Срок службы - 10 лет. Во время гарантийного срока производитель обязуется бесплатно произвести ремонт или замену товара в случае, если неисправность произошла по вине производителя.

Продавец вправе отказать в гарантийном обслуживании в следующих случаях:

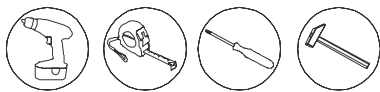
- неисправность изделия явилась результатом нарушения правил безопасности или небрежного отношения;
- повреждения вызваны неправильной эксплуатацией; изделие получило механические повреждения в результате удара, падения либо применения чрезмерной силы, применение агрессивных чистящих средств;
- нормальное выцветание;
- повреждения вызваны воздействием стихийных бедствий, природных факторов.

**Уважаемый покупатель!**

Убедительная просьба сохранять этикетку и упаковку до окончания сборки изделия!  
В случае обнаружения брака / дефекта необходимо:

- обратиться в магазин, где приобреталась мебель;
- предоставить фото целостности упаковки;
- предоставить фото всех этикеток (наименование изделия, дата изготовления);
- предоставить фото самого производственного брака / дефекта;
- составить письменную претензию.

Изготовитель оставляет за собой право вносить изменения, не меняющие потребительских свойств изделия.



## Инструкция по сборке

**Внимание!**

Сборку производить вдвоем

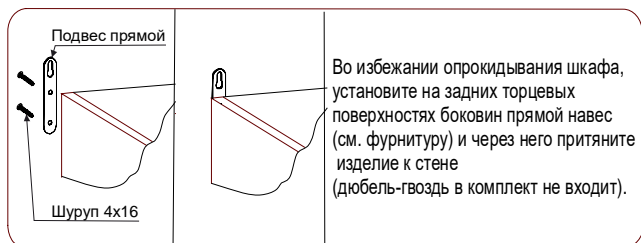
1. Перед началом сборки внимательно ознакомьтесь с инструкцией.
2. Проверьте комплектность деталей и фурнитуры по спецификациям.
3. Сборку производить на ровной горизонтальной чистой твердой поверхности.

### Спецификация деталей

Поз.	Наименование	Кол-во
50	Крышка	1
51	Стенка вертикальная	1
51а	Стена вертикальная	1
52	Стенка вертикальная	1
52а	Стенка вертикальная	1
53	Стенка горизонтальная	1
54	Полка	4
55	Дверь	1
55а	Дверь	1
92	Стенка задняя	2
93	Стенка задняя	2
90	Царга короткая	2
91	Царга	2
80	Опора	4
	Ящик 4 шт.:	
14	Боковая стенка ящика	8
70а	Передняя стенка ящика	4
70	Задняя стенка ящика	4
74	Накладная стенка ящика	4
73	Дно ящика	4

### Спецификация фурнитуры

Поз.	Вид	Наименование	Кол-во
ф1		Стяжка конфирмат 7x50 оцинков	44
ф2		Заглушка для стяжки конфирмата	44
ф3		Ключ для конфирмата	2
ф4		Стяжка эксцентриковая	8
ф5		Заглушка для эксцентрика	8
ф6		Штифт металлический	8
ф7		Шуруп 4*13	8
ф8		Гайка барашек	4
ф9		Скрепа стола Н-40	4
ф10		Шайба плоская М8	4
ф11		Направляющая шариковая L=400	4
ф12		Элемент амортизирующий	10
ф13		Подвес прямой	2
ф14		Шуруп 4*30	12
ф15		Шуруп 4x16	44
ф16		Шуруп 3,5x16	24
ф17		Гвоздь 2x20	64
ф18		Подпятник самоклеящийся	4
ф19		Шайба мебельная	32
ф20		Винт 4*40	4
ф21		Шуруп 3*20	16
ф22		Полкодержатель	16
ф23		Петля Н301А02 90°	4
ф24		Мебельная ручка RC046BL4	4
ф25		Мебельная ручка RC046BL4 (винт в комплекте)	2
ф26	Профиль HL=582мм	1	

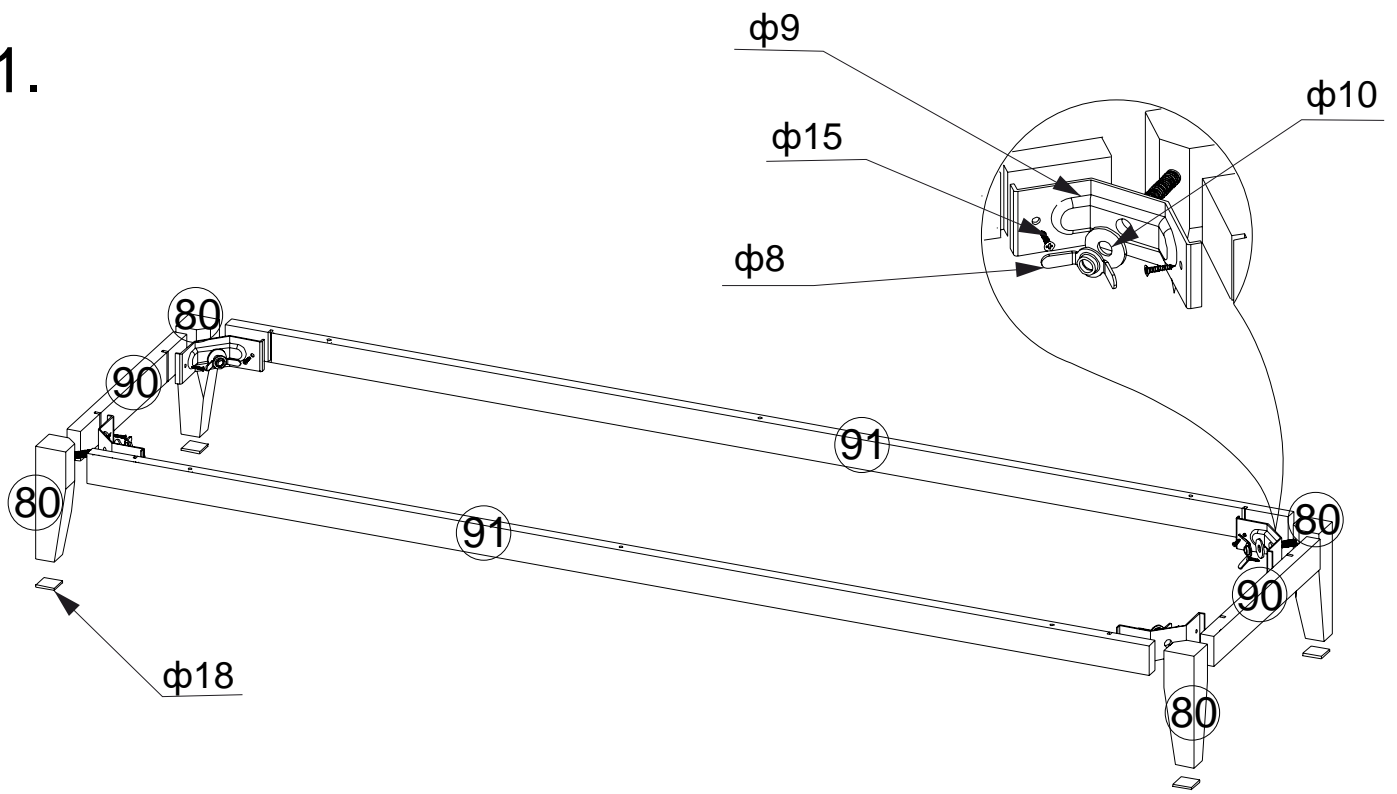


Во избежании опрокидывания шкафа, установите на задних торцевых поверхностях боковин прямой навес (см. фурнитуру) и через него притяните изделие к стене (дюбель-гвоздь в комплект не входит).

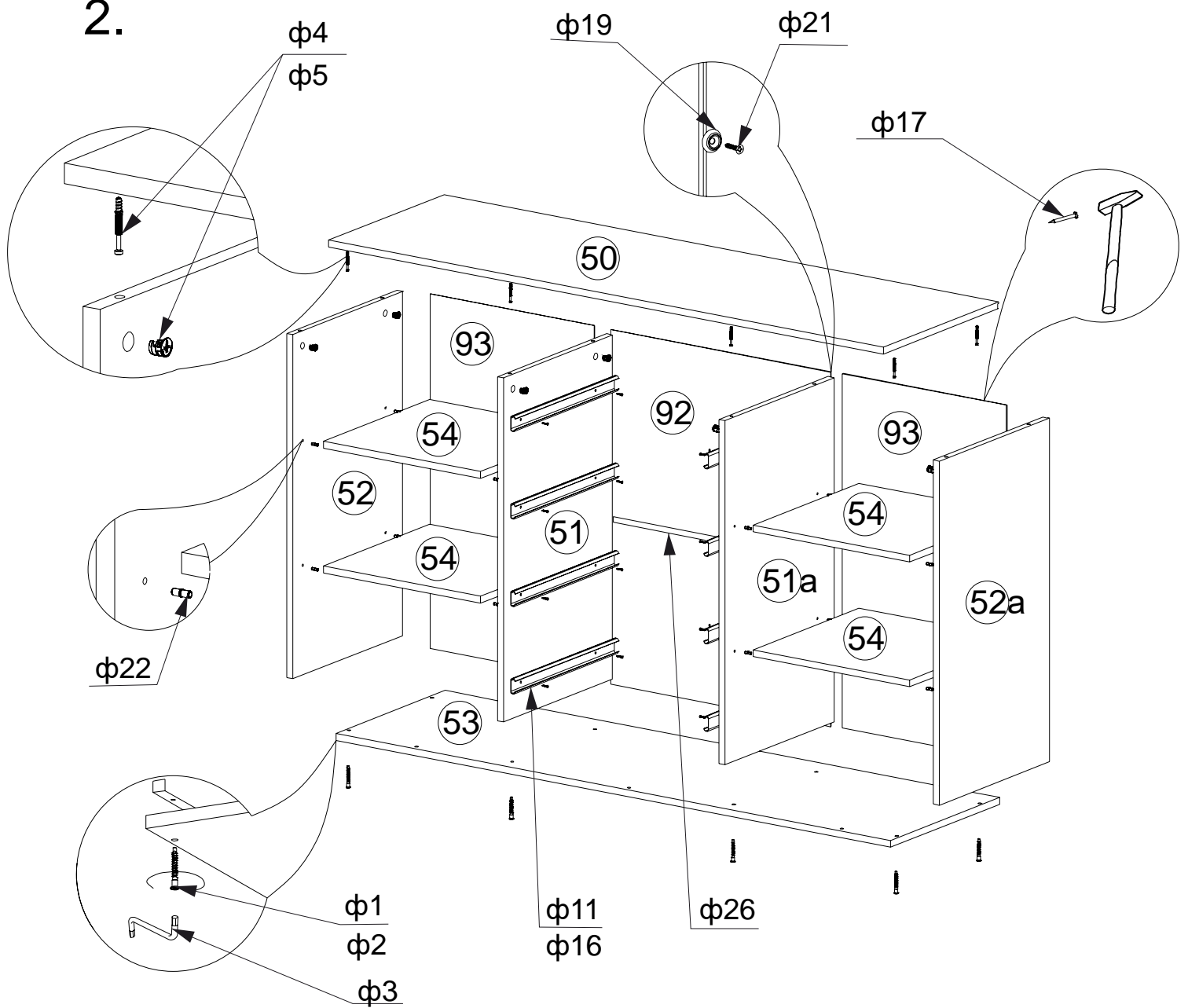
Изготовитель оставляет за собой право на внесение изменений в детализовку изделия, состав, вид и комплектность фурнитуры.

Сохраняйте инструкцию и этикетки с упаковок до окончания гарантийного срока.

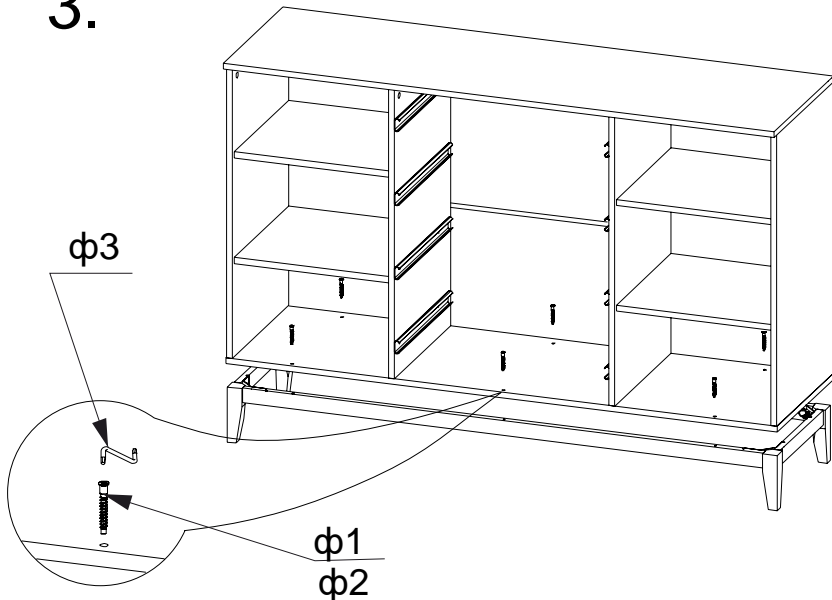
1.



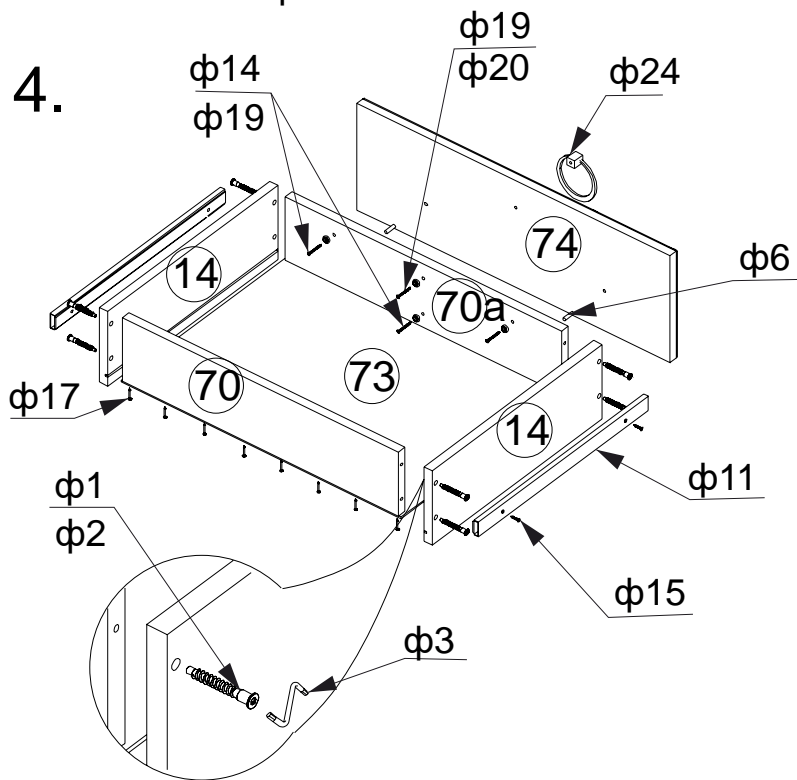
2.



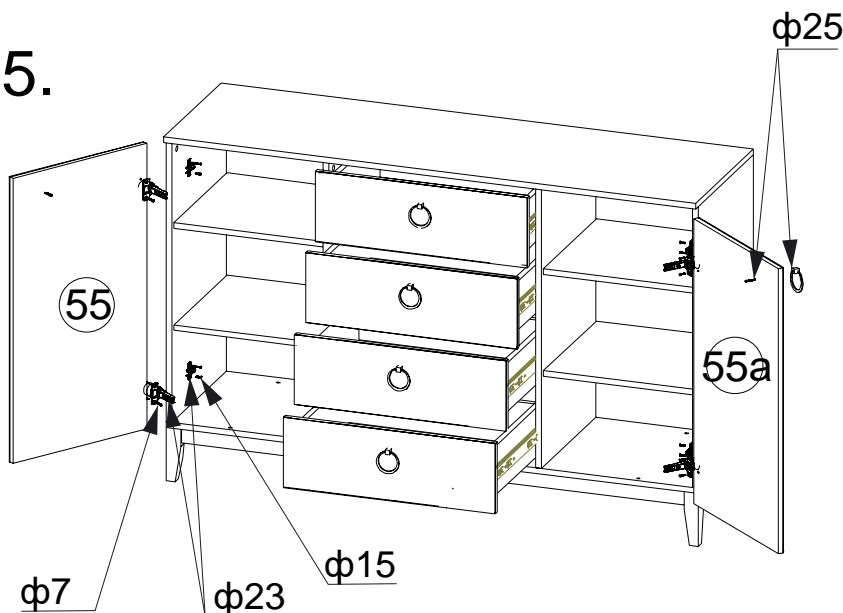
3.



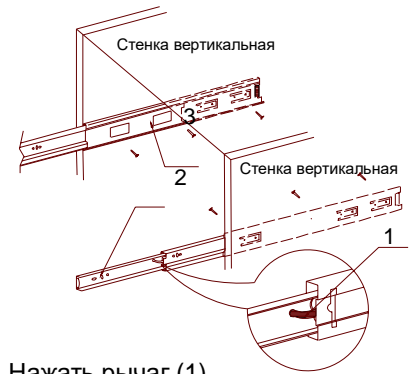
4.



5.



### Установка шариковых направляющих



Нажать рычаг (1).

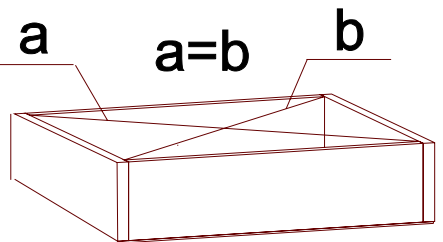
Снять внутреннюю направляющую (2).

Установить на стенку боковую ящика.

Внешние направляющие (3) прикрепить к стенкам вертикальным.

Вставить внутренние направляющие (2) во внешние, задвинуть ящик до фиксации рычагом (1)

### Схема установки задней стенки и дно ящика из ДВП



Начните сборку каркаса. Проверьте перпендикулярность и параллельность щитов и зафиксируйте с помощью задней стенки из как указано на рисунке, не нарушая диагонали. Помните, что от этого зависит правильность работы выдвигающих ящиков и створок.



В местах стыковки задних стенок на торцах ЛДСП используйте шурупы 3\*20 и шайбы.

Спасибо за покупку!  
Замечания и пожелания присылайте по адресу:  
E-mail: [sales@mlk-mebel.ru](mailto:sales@mlk-mebel.ru)  
сайт: [mlk-mebel.ru](http://mlk-mebel.ru)