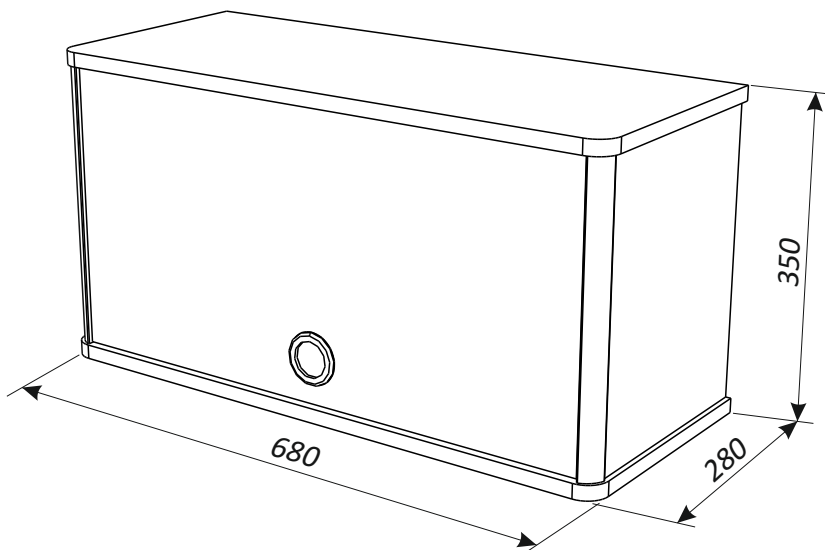


ТЭЛЬ

ПОЛКА закрытая



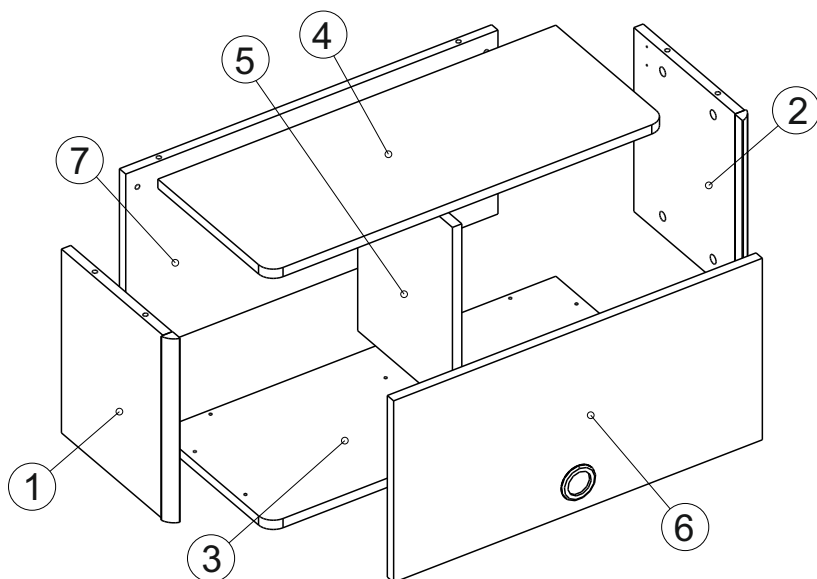
Полка закрытая.
Комплект «Тэль»
Руководство по сборке и эксплуатации изделия.

Сборку изделия должен производить квалифицированный сборщик.

1. Назначение изделия.

Полка предназначена для хранения вещей.

2. Комплектация изделия.



№ дет.	Наименование детали	Длина	Ширина	Толщина	Кол-во
		мм.			
1	Боковина левая	318	280	20	1
2	Боковина правая	318	280	20	1
3	Дно	680	280	16	1
4	Крыша	680	280	16	1
5	Перегородка	318	240	16	1
6	Фасад	630	314	16	1
7	Задняя стенка	636	318	16	1
	Руководство по эксплуатации				1
	Комплект фурнитуры				1

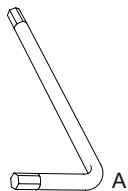


ВНИМАНИЕ!

В элементах из натурального дерева допускается естественная неоднородность цвета, структуры и пористости.



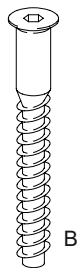
Ключ для
конфирмата



A

1X

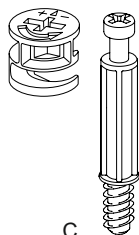
Конфирмат
7x50



B

2X

Эксцентрик



C

17X

Шкант
8x30



D

4X

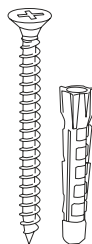
Шуруп
4x16



E

12X

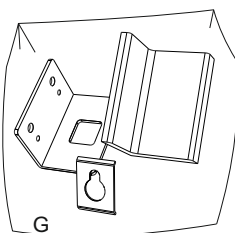
Дюбель 8*50
+Шуруп 4*60



F

2X

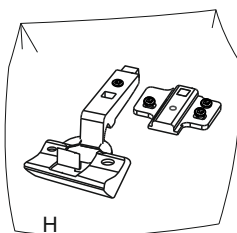
Навес
регулируемый



G

2X

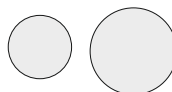
Петля
с доводчиком



H

1X

Заглушка
D8 D15



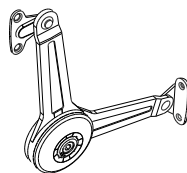
I

J

2X

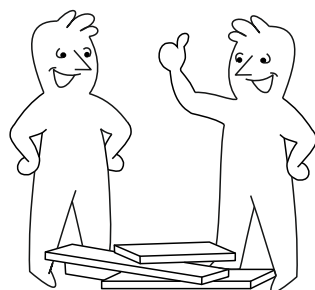
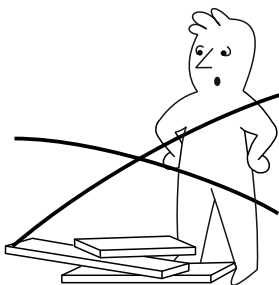
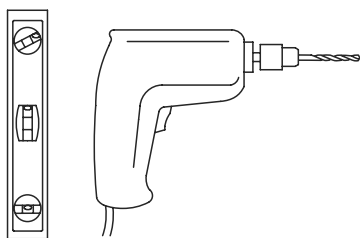
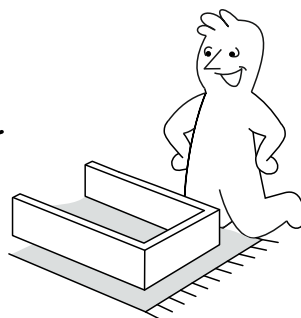
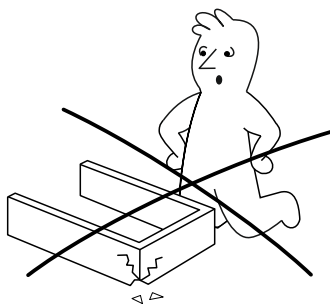
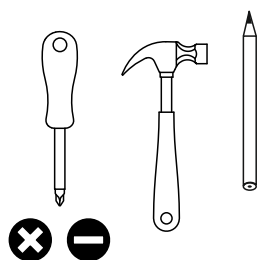
17X

Кронштейн
барный

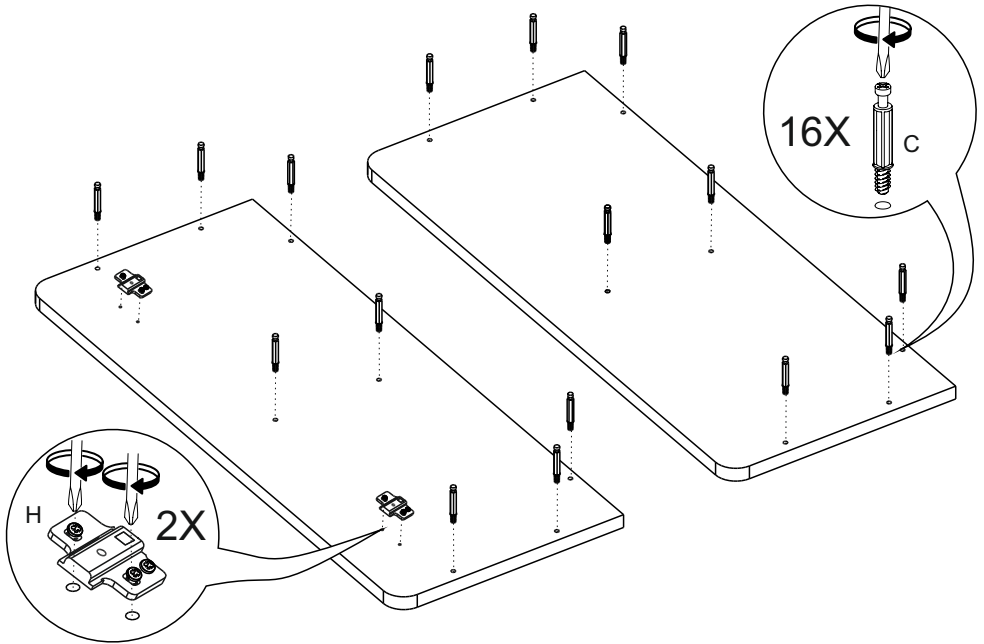


K

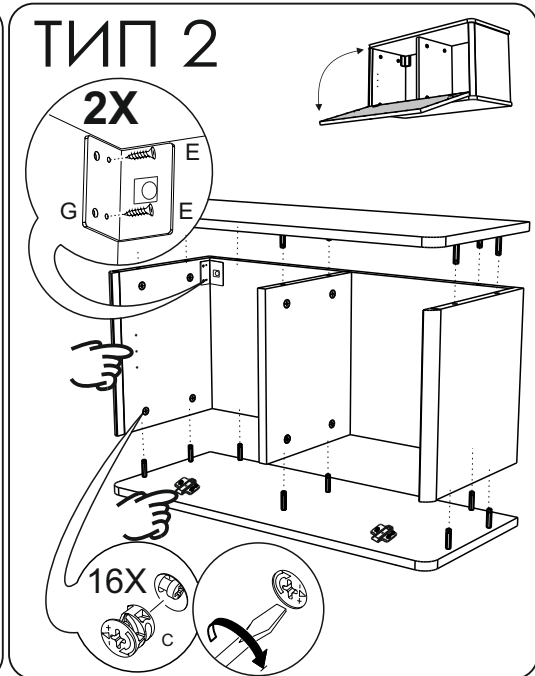
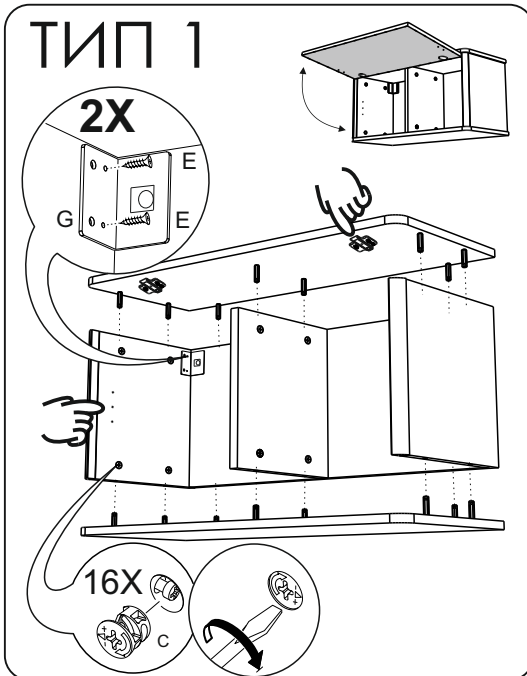
1X



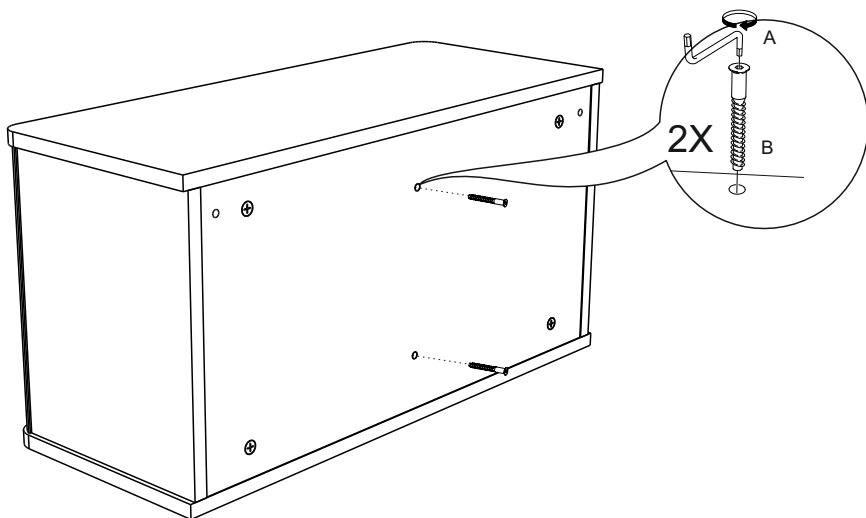
1



2

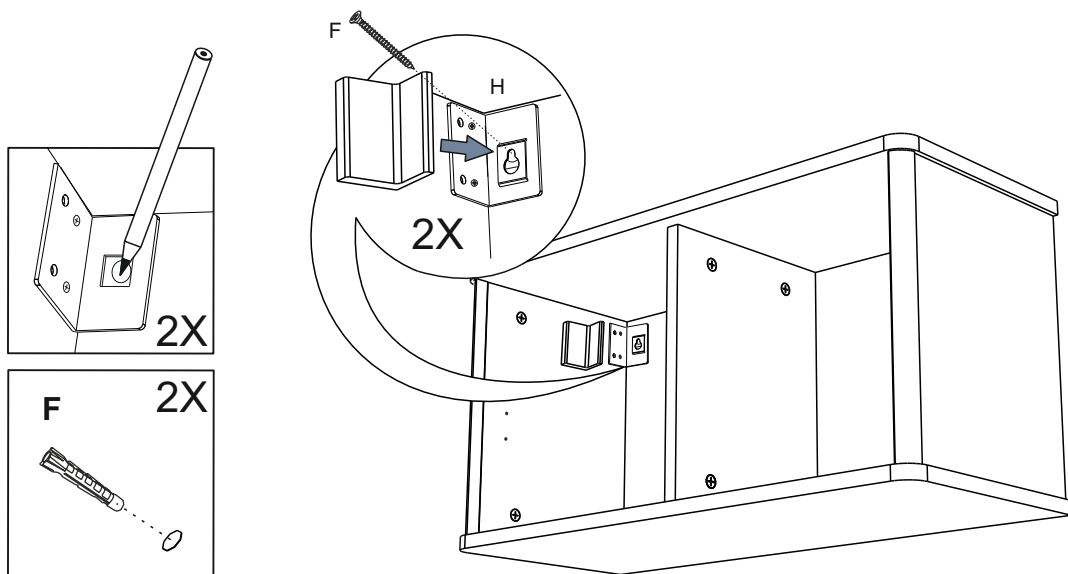


3

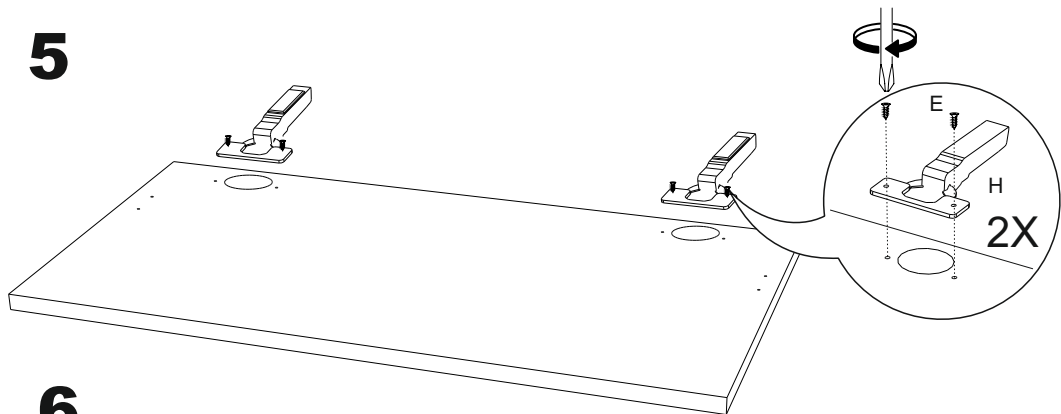


4

ВНИМАНИЕ! Крепеж F предназначен для бетонных и кирпичных стен. **ЗАПРЕЩАЕТСЯ** использовать его для стен из гипсокартона и иных пустотелых материалов. При необходимости используйте фурнитуру, соответствующую материалу стен. Допускается крепеж на гипсокартонную стену **ТОЛЬКО** к предварительно установленным внутри направляющим или закладным.

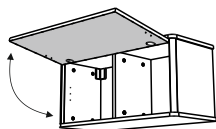


5

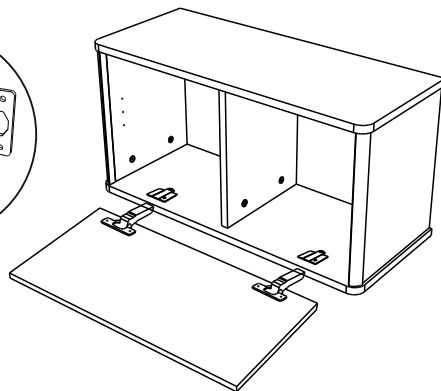
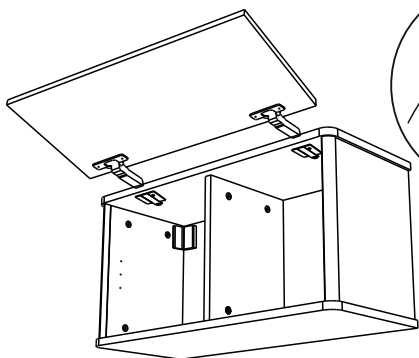
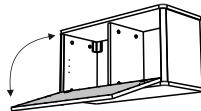


6

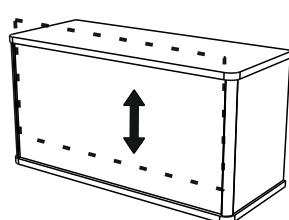
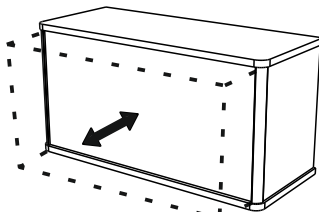
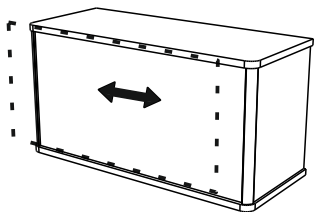
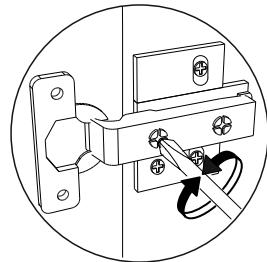
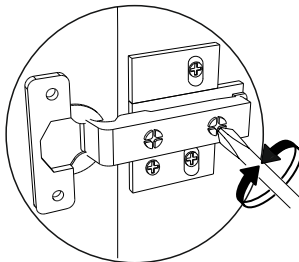
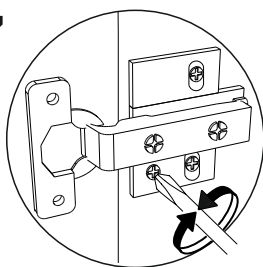
ТИП 1



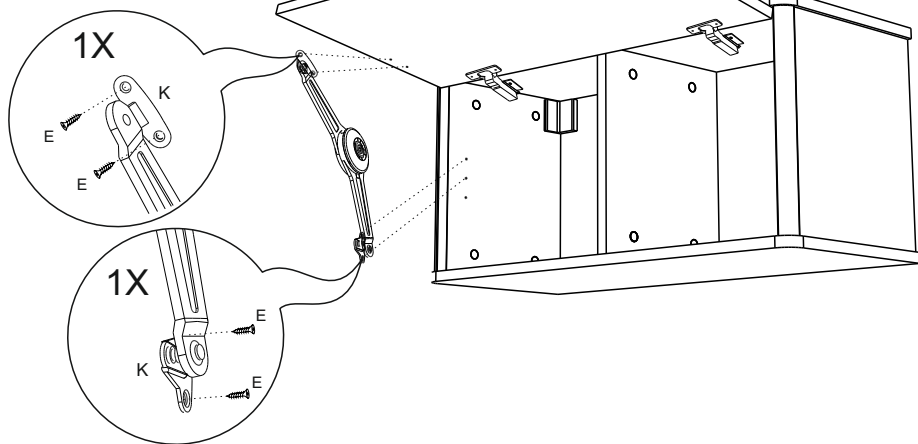
ТИП 2



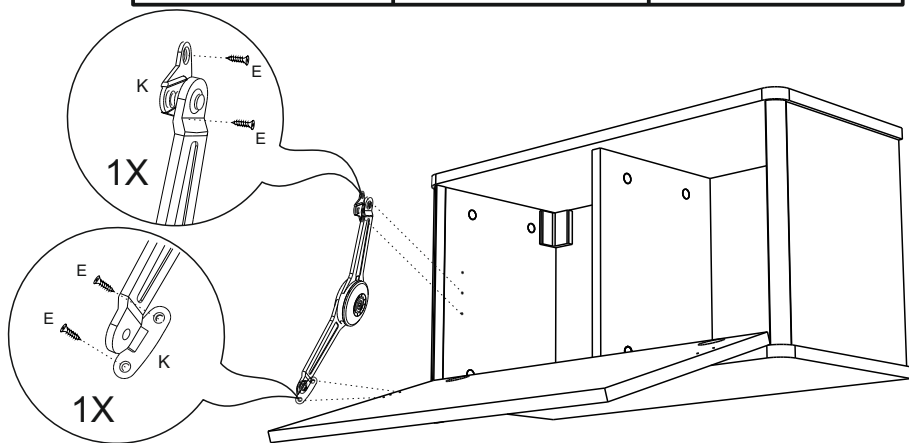
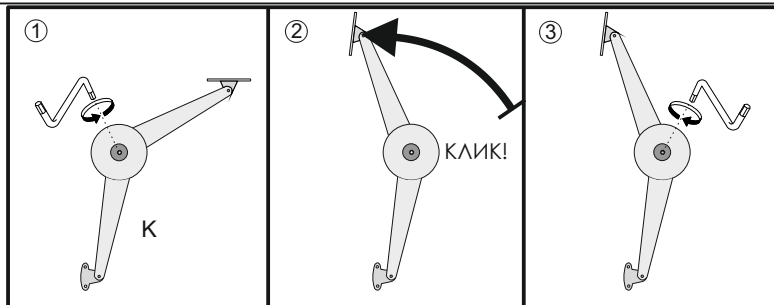
7

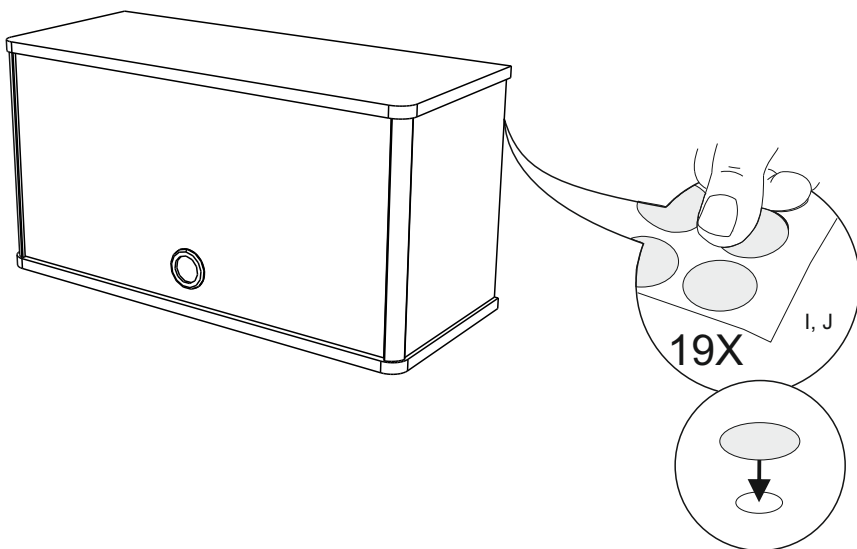


ТИП 1



ТИП 2





3. Рекомендации по эксплуатации и обслуживанию

Сборка изделия должна проводиться в порядке, изложенном в настоящем руководстве. Удаление пыли с изделия следует проводить сухой мягкой салфеткой. Во избежание деформации деталей и изменения цвета изделия не устанавливать мебель на прямом солнечном свете.

В новой мебели может присутствовать специфичный запах, который является безопасным для здоровья, жизни и соответствует нормам: ГОСТ 30255-2014, ТР ТС 025/2012 ст.5 п.3. Для его устранения рекомендуется проветривать мебель в первые дни эксплуатации.

При эксплуатации изделия **З А П Р Е Щ А Е Т С Я** :

- 1) устанавливать мебель вблизи отопительных приборов, вплотную к сырým стенам и в помещениях с относительной влажностью более 70%;
- 2) применять химические чистящие средства для уборки мебели;
- 3) **НЕ ДОПУСКАЕТСЯ** попадание влаги на поверхность изделия, в следствии чего может произойти деформация и вздутие деталей.

4. Гарантии изготовителя

- 4.1 Гарантийный срок эксплуатации изделия - 18 месяцев со дня продажи магазином. В период гарантийного срока изготовитель гарантирует ремонт изделий или их замену, если потребителем не нарушены правила эксплуатации.
- 4.2 Изготовитель оставляет за собой право вносить изменения в конструкцию изделия,

ООО "Фабрика 38"

Россия, 426010, Удмуртская Республика, г.Ижевск, ул. Саратовская, д.37А
Тел./факс +7(3412)74-29-81 zakaz@38fabrika.ru <https://fabrika38.com>