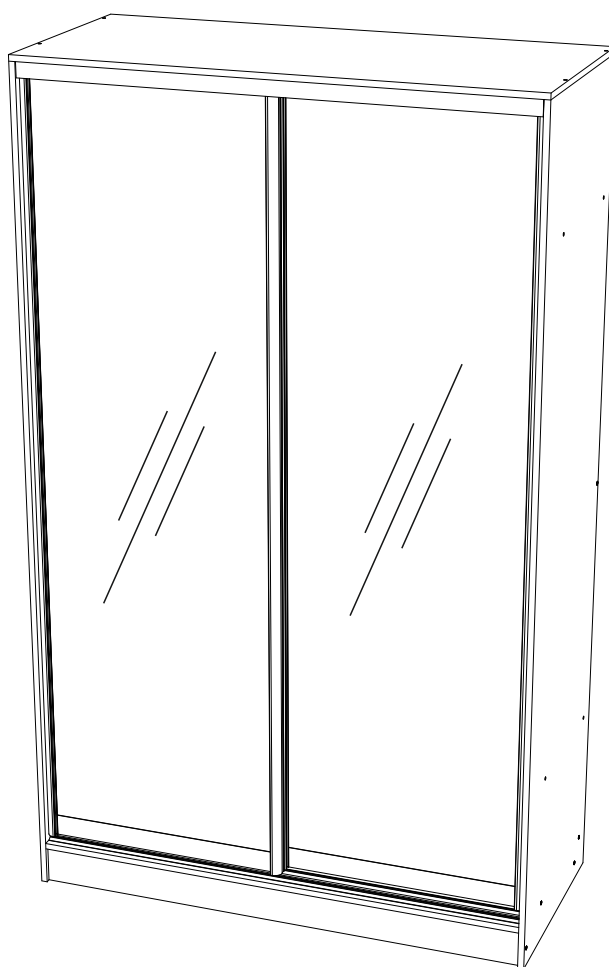


Мебельная компания «МИФ»  
Паспорт изделия  
Инструкция по сборке и эксплуатации  
мебели

**Шкаф-купе «Тринити 1/2/3/4/7/9»**  
1350x2244x600 (ШxВxГ)

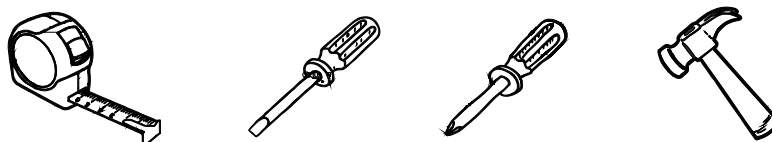


Россия, Пензенская область,  
г. Пенза, ул. Аустрина, 139 а  
Телефон: (8412) 20-20-37 (многоканальный)  
(8412) 20-20-34, 20-20-35, 90-90-44  
Электронная почта: [mif-penza@mail.ru](mailto:mif-penza@mail.ru)  
Сайт: [www.mebelmif.ru](http://www.mebelmif.ru)

## Комплектовочная ведомость на детали

	Наименование	Цвет деталей в комплектации	Размер, мм		Кол-во, шт	№ по схеме
			Длина	Ширина		
Упаковка № 1	Задняя стенка (ДВП)		1416	435	2	1
	Задняя стенка (ДВП)		362	1346	1	2
	Задняя стенка (ДВП)		362	874	1	3
	Задняя стенка (ДВП)		1778	472	1	4
	Цоколь		100	1318	2	5
	Вязка		100	852	1	7
	Боковина левая		2228	600	1	9
	Боковина правая		2228	600	1	10
	Перегородка		1756	504	1	13
	Профиль соединительный для ДВП		1400		1	18
	Штанга овальная		848		1	19
Упаковка № 2	Полка		448	504	3	6
	Вязка		450	504	1	1
	Вязка		1318	600	1	11
	Крышка		1350	600	1	12
	Вязка		1318	504	1	14
	Вязка		852	504	1	15
	Направляющая верхняя		1316		1	16
	Направляющая нижняя		1316		1	17
Упаковка № 3	Створка		2070	670	2	20
Упаковка № 4	Фурнитура		424	530		

## Необходимый инструмент для сборки



Евровинт 30 шт 	Заглушка евровинта 30 шт 	Шуруп 4x16 20 шт 	Полкодержатель 12 шт 	Гвоздь 2x20 120 шт 	Шайба пластиковая 35 шт 	Ключ для евровинта 1 шт 
Подпятник 8 шт 	Фиксатор металл. 2 шт 	Держатель овальной трубы 2 шт 	Шлегель 4 шт x 2,07 м 			

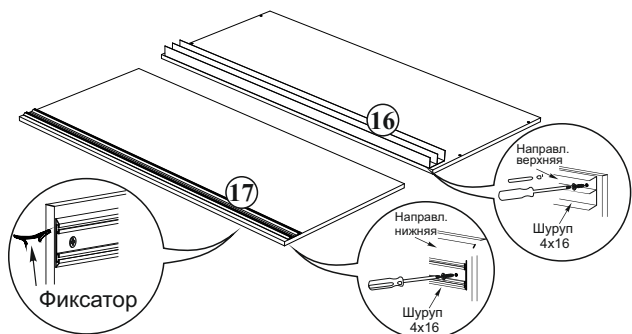
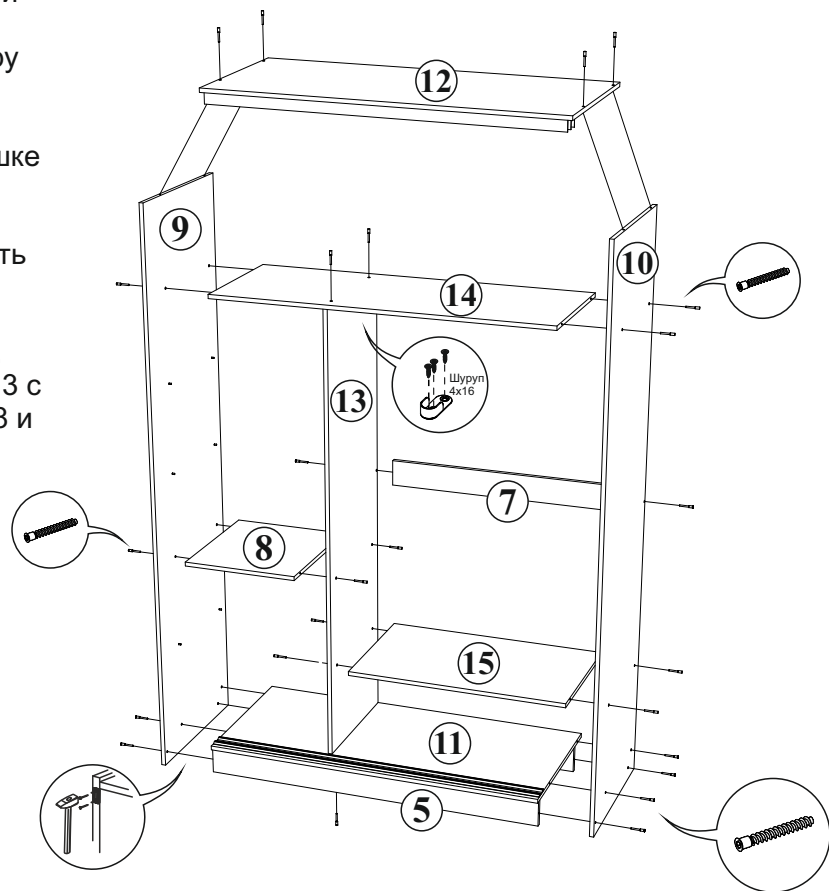
Настоятельно рекомендуем доверять сборку специалистам! Некачественная сборка может повлиять на качество мебели, а так же срок ее эксплуатации. Инструкция даст Вам необходимые рекомендации по сборке, порядка которых просим Вас придерживаться. Перед сборкой необходимо внимательно ознакомиться с инструкцией, а так же проверить комплектность изделия и наличие фурнитуры.

# Инструкция по сборке

1. Сборку следует проводить в сухом помещении на ровной поверхности. Перед сборкой вскрыть все упаковки, закрепить необходимую фурнитуру по наметкам согласно инструкции. После этого можно приступать к дальнейшей сборке.

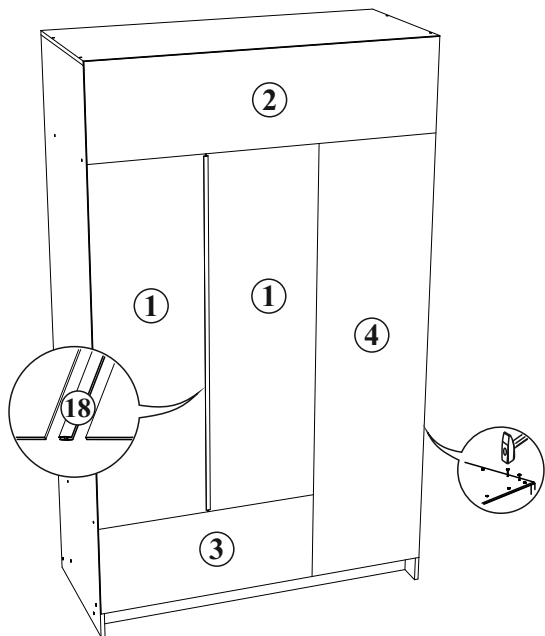
2. Закрепить верхнюю направляющую 16 к крышке 12 и нижнюю направляющую 17 к вязке 11 шурупами 4x16. В нижнюю направляющую установить металлические фиксаторы. Закрепить держатели овальной трубы к боковине 10 и перегородке 13 шурупами 4x16.

3. Соединить вязки 14 и 11 с боковинами 9 и 10, используя евровинты. Соединить перегородку 13 с вязками 14 и 11 евровинтами. Закрепить вязки 8 и 7 к боковинам и перегородке при помощи евровинтов, согласно инструкции. Закрепить цоколя 5 к боковинам 9 и 10 евровинтами. Закрепить крышку 12 к боковинам 9 и 10, используя евровинты.

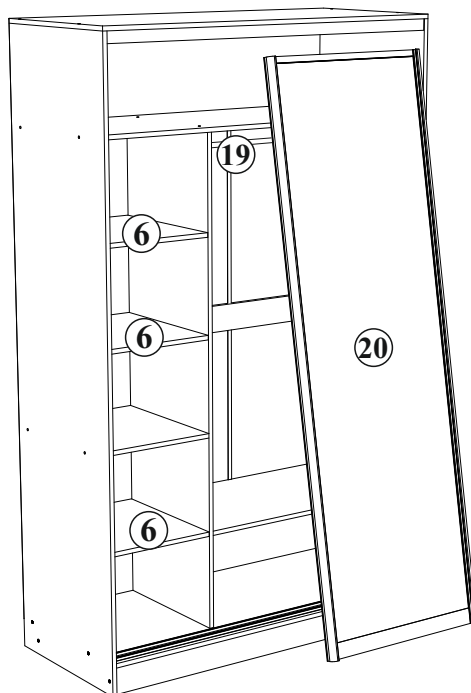
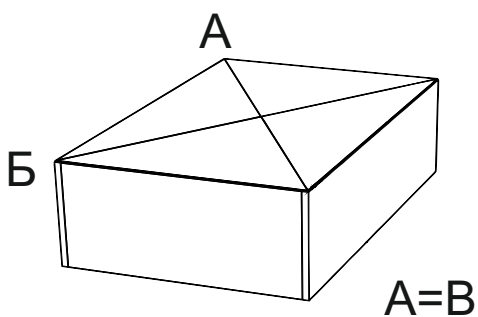


4. Для закрепления задней стенки положить изделие в горизонтальном положении лицевой стороной вниз. Выровнять диагональ при помощи рулетки, после чего закрепить панели 1, 2, 3 и 4 гвоздями, предварительно соединив панели 1 профилем.

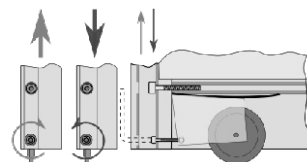
5. Установить полки 6 на полкодержатели. 7. Установить створки, согласно инструкции, отрегулировать наклон створок, после чего наклеить шлегель на торцы.



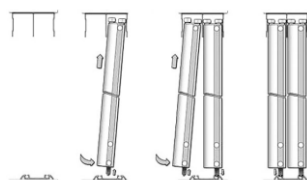
Проверка диагонали



Регулировка наклона створок



Установка створок





## Инструкция по эксплуатации и уходу за мебелью

- Мебель должна храниться и эксплуатироваться в сухих и теплых помещениях, имеющих отопление и вентиляцию, при температуре от + 10°C и до +40°C при относительной влажности воздуха 65-85%
- Поверхности деталей мебели следует оберегать от попадания влаги во избежание разбухания плитных материалов и отклеивания кромок боковых деталей.
- Поверхности деталей мебели следует протирать сухой мягкой тканью (фланель, сукно, плющ, миткаль). Также возможно использование специальных средств по уходу за мебелью.
- Не следует допускать прямого воздействия солнечных лучей на мебельные изделия. Продолжительное прямое воздействие света может вызвать изменение световых свойств. Также не следует допускать воздействие близко расположенных отопительных приборов, в отдельных случаях могут появиться трещины лакового покрытия.
- Ни в коем случае не следует допускать воздействия на мебельные изделия агрессивных жидкостей (кислот, щелочей, масел, растворителей и т.п.) или их паров. Подобные вещества и соединения являются химически активными, поэтому реакция с ними повлечет негативные последствия для мебельных изделий и даже для здоровья. Также стоит помнить что некоторые специфические моющие (чистящие) составы могут содержать, высокую концентрацию агрессивных химических веществ и (или) абразивные составы. Применение подобных моющих средств недопустимо.
- Долговечность мебели зависит от способа ее использования. Необходимо помнить, что под поверхностным лакокрасочным слоем из ламината находится древесная плита, которая в связи со своими свойствами может изгибаться, набухать и обугливаться, если не соблюдать изложенные правила. Обращаем особое внимание на рабочие поверхности (столешницы).
- Во избежание перекосов дверей и ящиков изделий их рекомендуем держать закрытыми. Затрудненное закрытие створок или неприлегание их к корпусу, возникающее из-за неровности полов и стен, устраняются регулировкой петель.

### Указания и рекомендации по сборке

- Для удобства транспортировки мебель поставляется в разобранном виде в упаковке.
- Рекомендуем для сборки мебели воспользоваться услугами специалиста, так как некачественная сборка может привести к нежелательным последствиям.
- Перед сборкой необходимо внимательно ознакомиться с инструкцией, проверить наличие всех комплектующих и фурнитуры.
- Сборку следует проводить в сухом проветриваемом помещении на ровной поверхности, во избежание перекосов и повреждений деталей мебели. В сборке сложных ил крупногабаритных изделий желательно участие двух человек.
- Производитель оставляет за собой право вносить изменения в конструкцию, не изменяющие внешний вид, для улучшения качества изделия, без предварительного уведомления.
- Мебель соответствует требованиям ГОСТа 16371-93 при соблюдении условий транспортировки, хранения, сборки и эксплуатации. При невыполнении этих условий производитель ответственности не несет.

	<b>«Миф»</b> Россия, 440015, г. Пенза Ул. Аустрина, д139а Тел. 8(8412)20-20-37 www.mebelmif.ru	
<b>Шкаф-купе «Тринити 1/2/3/4/7/9»</b>	<b>Код ТН ВЭД</b>	
	9403 50 000 9 9403 60 100 9	
Соответствует ГОСТ 16371-93 ТР ТС 025/2012 ТС RU C-RU.AИ24.B.01044	Дата изготовления: 20__ год Гарантийный срок эксплуатации 24 мес. Срок службы изделия 10 лет Материал: ЛДСП, МДФ	