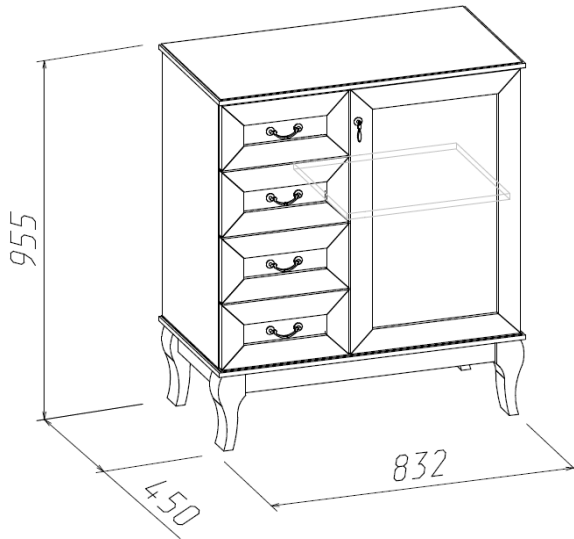


Комод
(Изд. 433 МК 64)



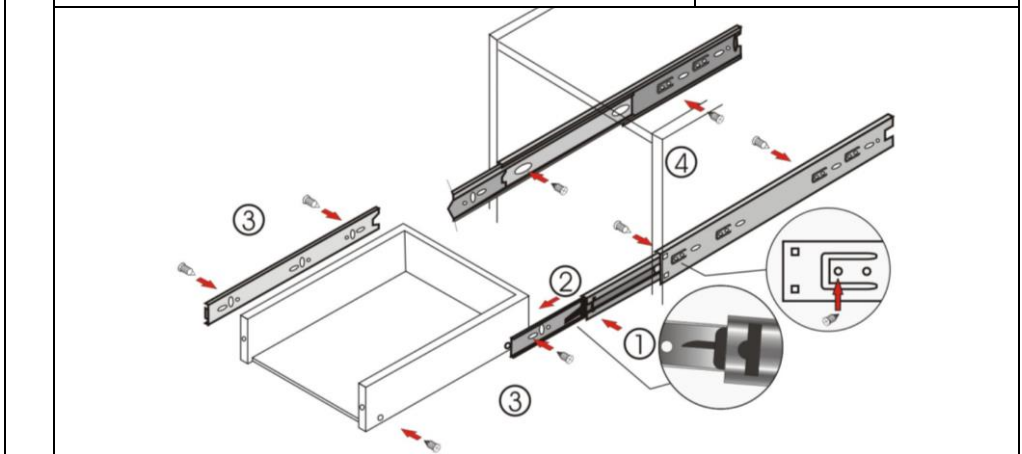
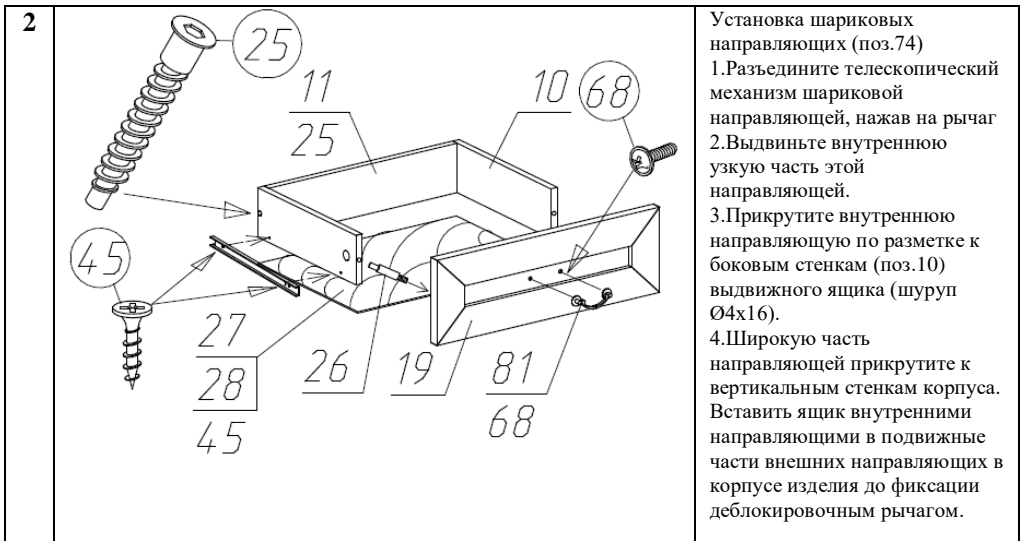
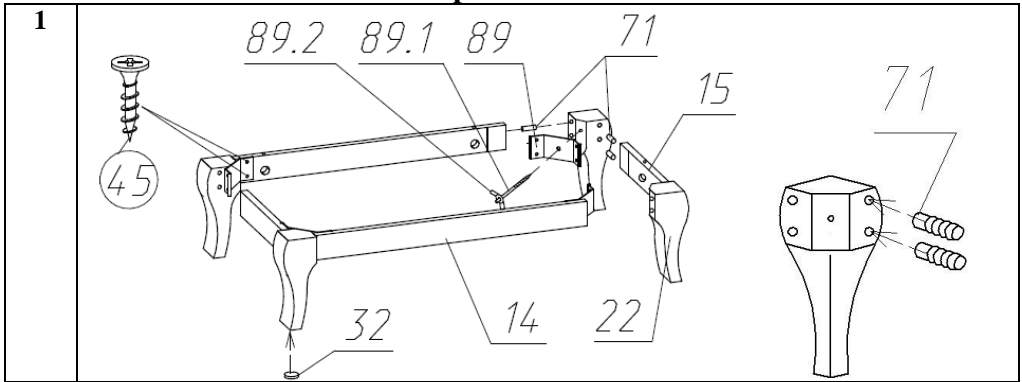
Фурнитура, прилагающаяся к изделию для самостоятельной установки

25 Евровинт (14шт)	26 Стяжка эксцентриковая (20шт)	42 Петля накладная (2шт)	74 Шариковые направляющие (4 к-та)	81 Ручка (4шт)

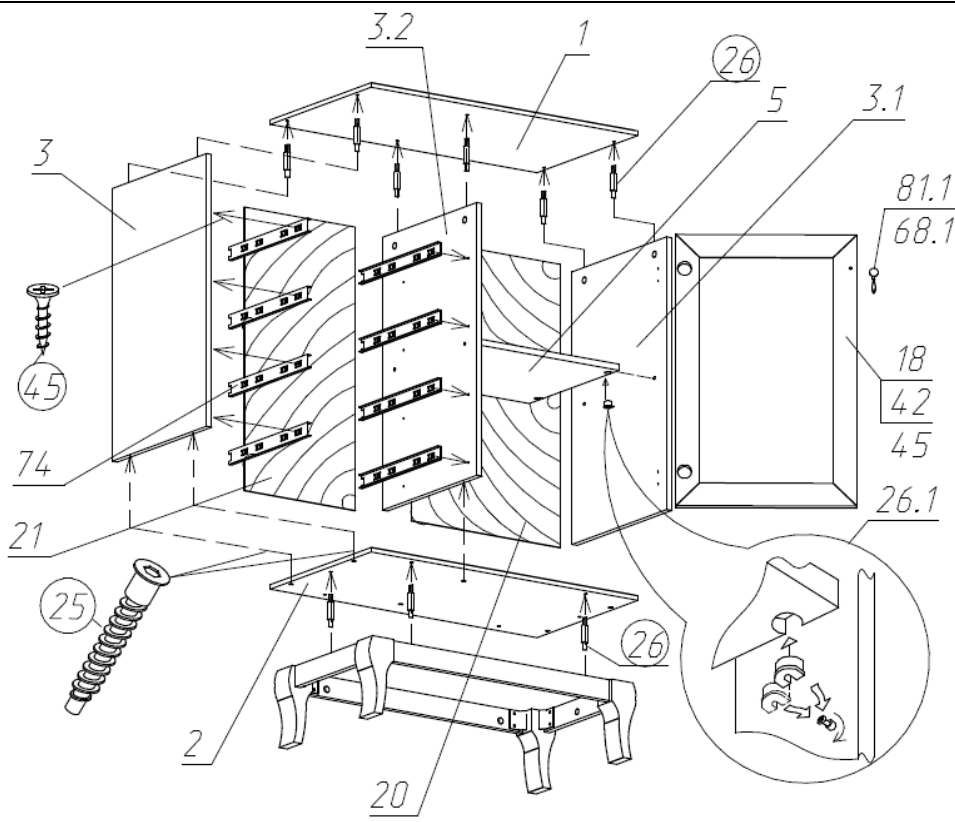
26.1 Стяжка VB35 (4шт)	45 Шуруп Ø4x16 (80шт)	68 Винт M4x8 (8шт)	71 Шкант (16шт)	68.1 Винт M4x25 (1шт)	81.1 Ручка (1шт)

89 Кронштейн (4шт)	89.1 Сантехшпилька (4шт)	89.2 Гайка барашек (4шт)	67 Скрепка ДВП (4шт)	60 Шуруп Ø3x20 (4шт)	32 Подпятник самоклеющийся (4шт)

Схема сборки комода

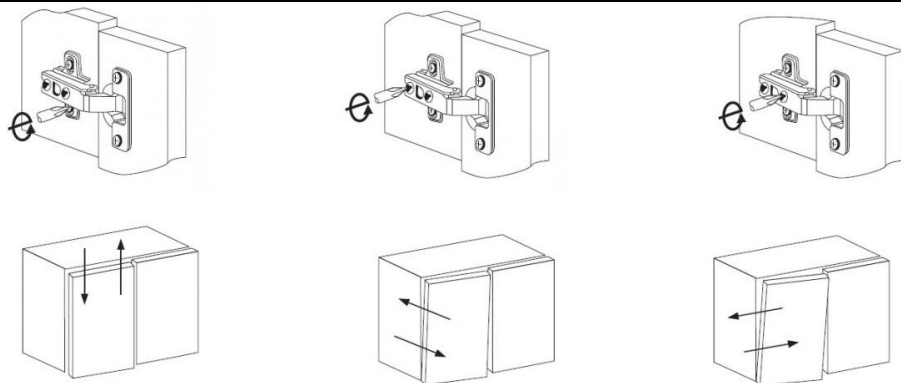


3



4

Регулировка двери





Состав пакетов

Наименование детали	Размеры, мм.	Кол Шт.	№ поз.	Примеч.
Пакет №1				
Дверь	716x462	1	18	
Стенка выдвигаемого ящика передняя	176x346	4	19	
Стенка задняя	749x462	1	20	ДВП
Стенка задняя	749x346	1	21	ДВП
Дно ящика	297x405	4	27	ДВП
Пакет №2				
Стенка вертикальная левая	721x420	1	3	
Стенка вертикальная правая	721x420	1	3.1	
Перегородка	721x420	1	3.2	
Стенка горизонтальная	442x400	1	5	
Стенка выдвигаемого ящика боковая	400x108	8	10	4лев 4пр
Стенка выдвигаемого ящика задняя	269x108	4	11	
Упаковка с фурнитурой		1		
Пакет №3				
Стенка горизонтальная (крышка)	832x449	1	1	
Стенка горизонтальная (дно)	832x449	1	2	
Планка нижняя декоративная	682x55	2	14	
Планка нижняя декоративная	293x55	2	15	
Пакет №4				
Ножка фигурная		4	22	

Правила ухода и эксплуатации

Мебель рекомендуется эксплуатировать в проветриваемых помещениях с температурой воздуха не ниже +10°C и относительной влажностью от 45 до 70%. Не рекомендуется ставить мебель ближе 0,5 м. от источников тепла. Следует оберегать ее от повреждения острыми предметами, от попадания воды и растворителей и прямых солнечных лучей. Недопустимо попадание воды в места стыков деталей.

В процессе эксплуатации изделия возможно ослабление крепежной фурнитуры, необходимо периодически затягивать ослабленные болтовые и винтовые соединения, а также эксцентровые стяжки.

Распакованную мебель необходимо проветривать две недели от производственного запаха.

Производитель гарантирует соответствие мебели требованиям ГОСТ 16371-2014 при соблюдении покупателем условий транспортирования, хранения, сборки и эксплуатации ее в течение 24 месяцев со дня продажи.