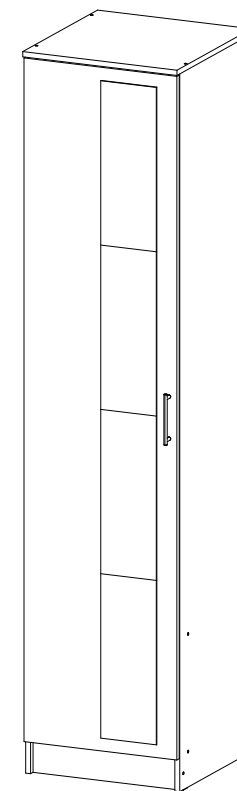
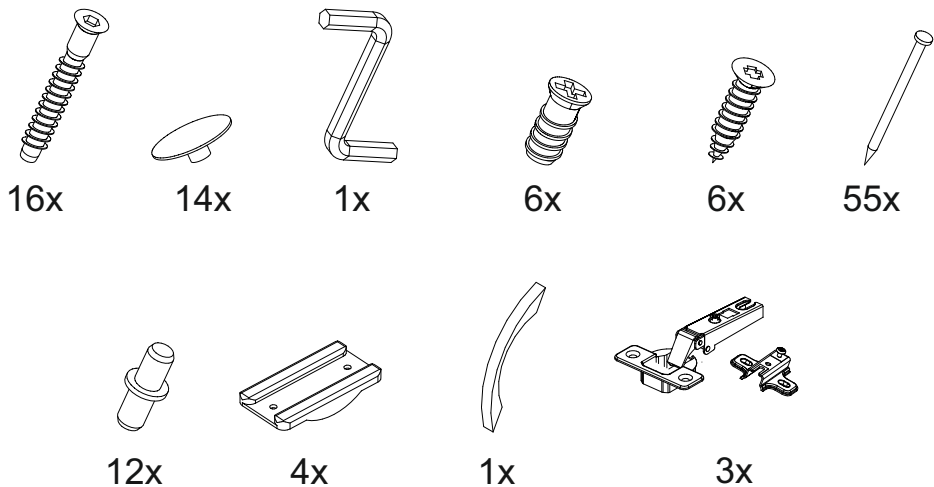
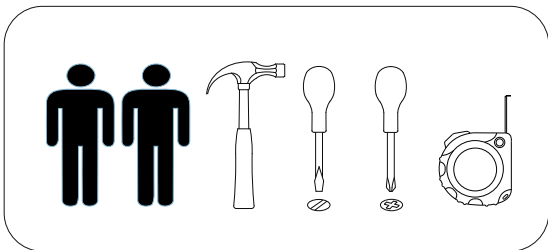


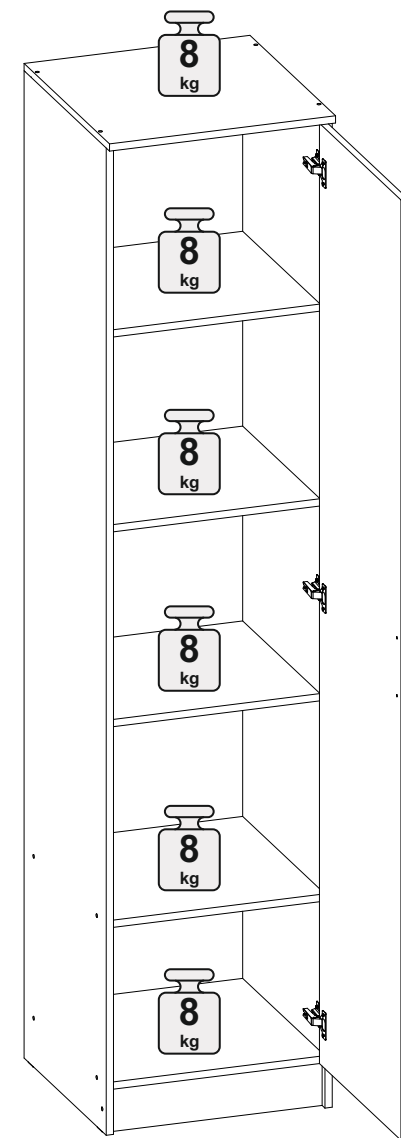
## Пенал Марта-15 ШК-500



500	2200	520

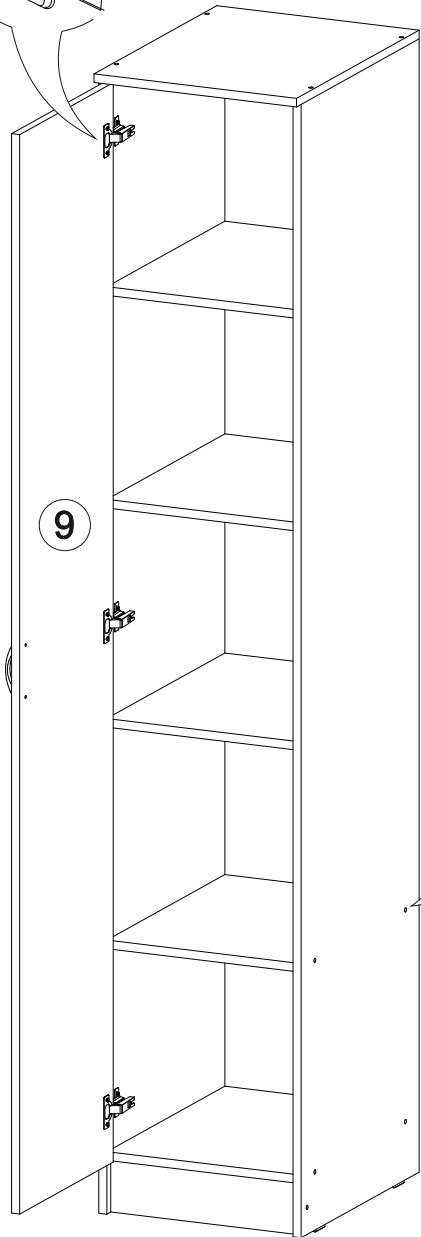
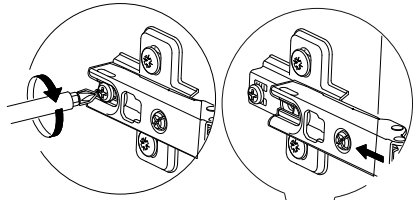


№ дет.	Деталь/Detail	Размер/Size	Кол-во/ Quantity	№ упак./ № pack
1	Бок левый/Side left	2184x500	1	1/4
2	Бок правый/Side right	2184x500	1	1/4
3-4	Вязка/Connecting element	468x500	2	2/4
5-7	Полка/Shelf	468x470	3	2/4
8	Задняя стенка ДВП/Back side	2095x495	1	1/4
9	Фасад/Front	2080x496	1	1/4
10	Цоколь/Socle	468x100	1	1/4
11	Крышка/Top	500x520	1	2/4
12-15	Зеркало/Mirror	500x180	4	3/4

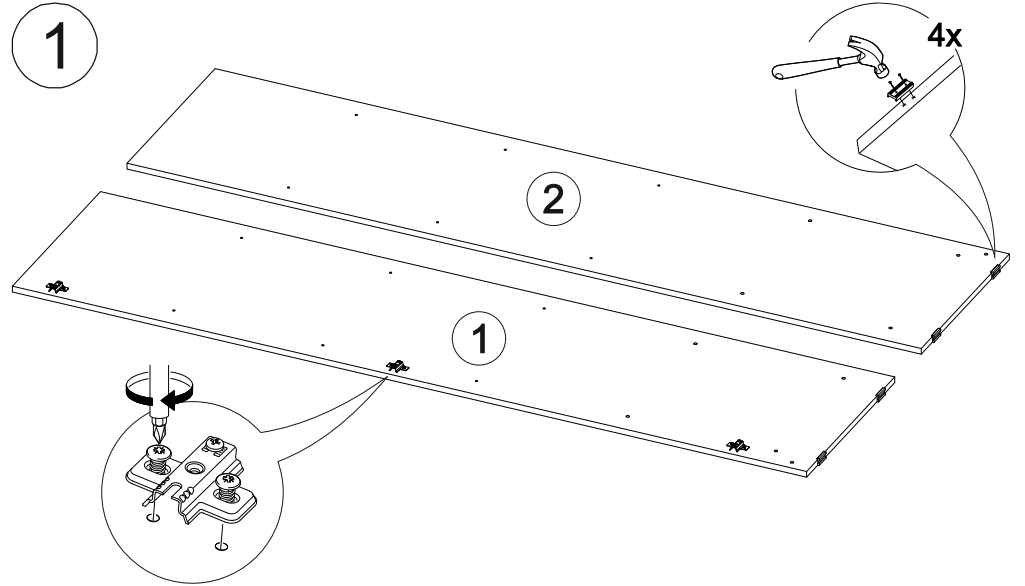


**В мебельном наборе могут быть конструктивные изменения, не указанные в данной инструкции и не ухудшающие качество изделия.**

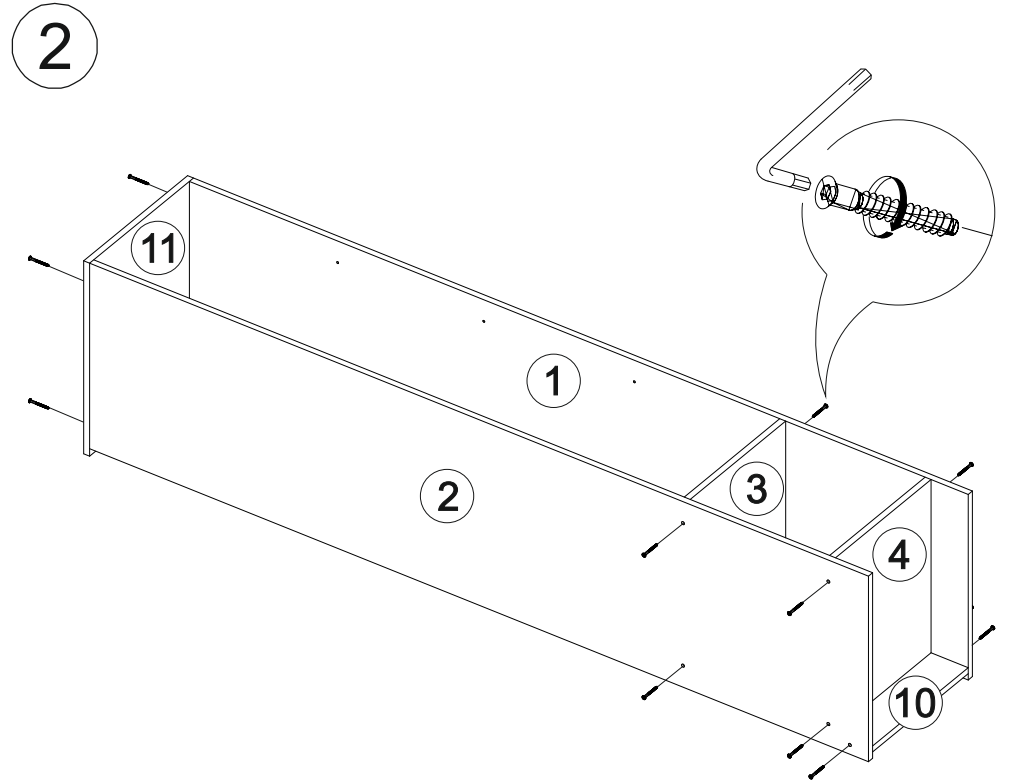
7



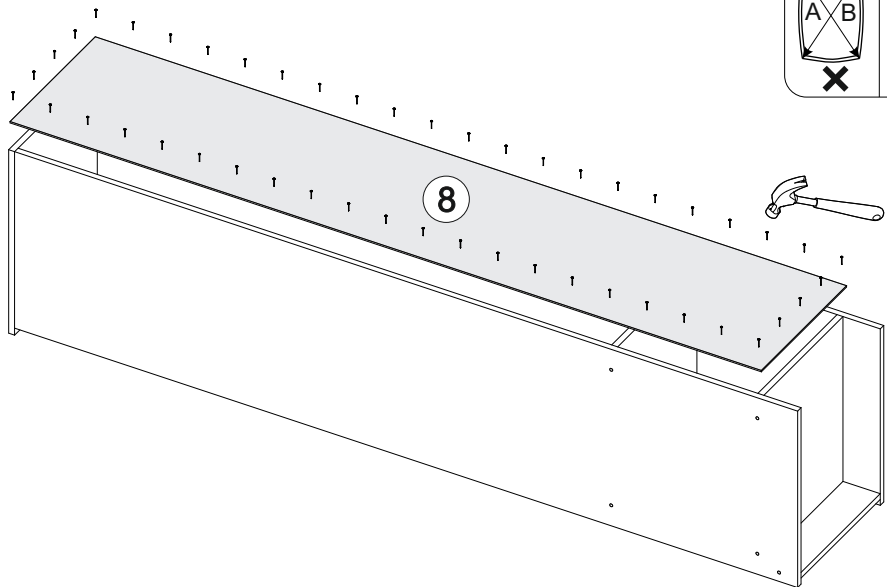
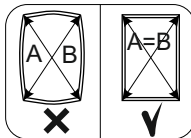
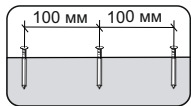
1



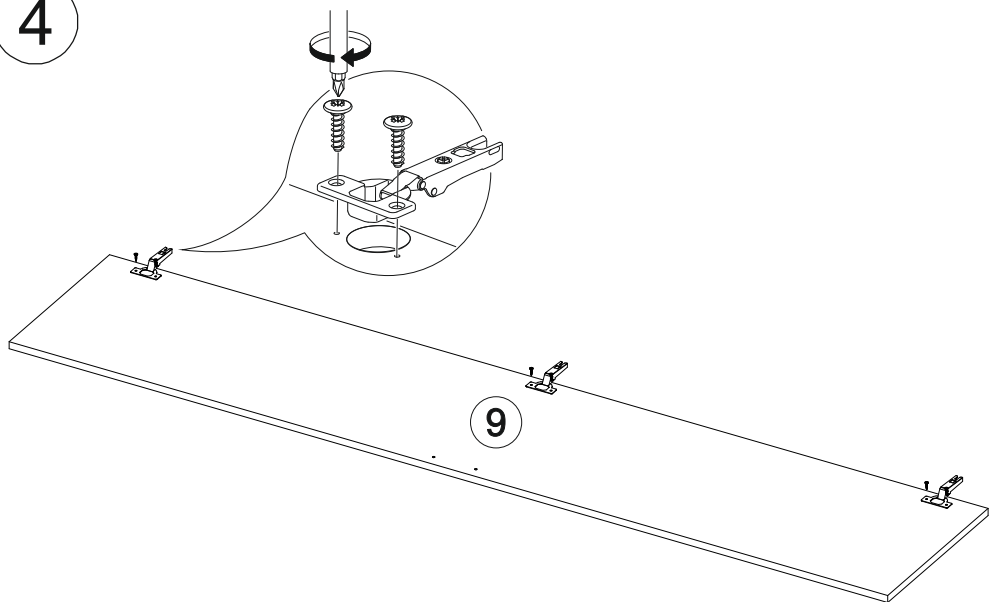
2



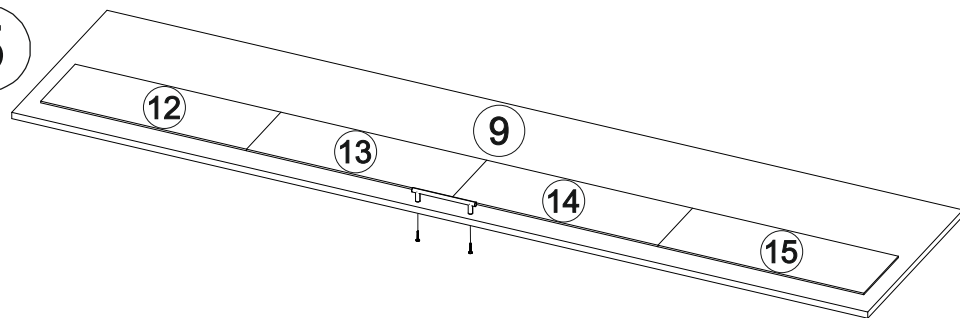
3



4



5



**Внимание!** Монтаж зеркал/стекел к фасадам производится самостоятельно на двусторонний скотч и/или кляймеры **ОБЯЗАТЕЛЬНО** для крепления необходимо использовать монтажный клей «жидкие гвозди»

6

