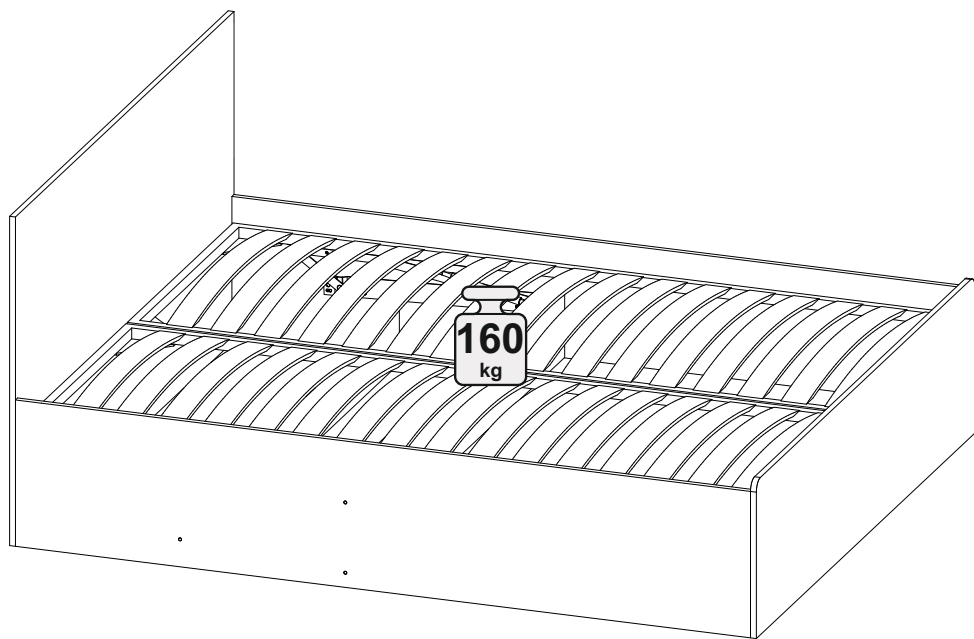
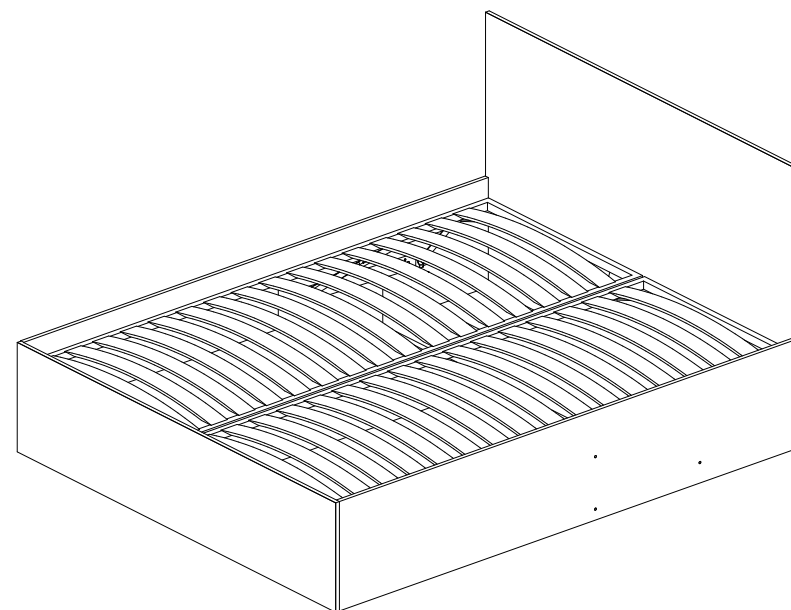


9

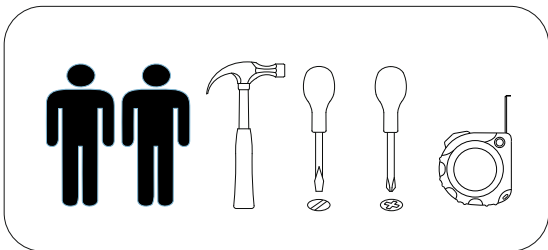


Венеция КРПМ-160

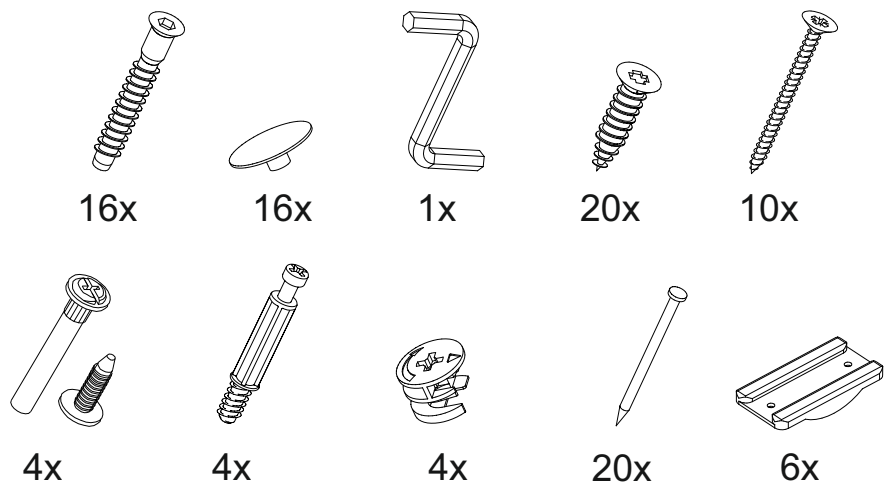


В мебельном наборе могут быть конструктивные изменения, не указанные в данной инструкции и не ухудшающие качество изделия.

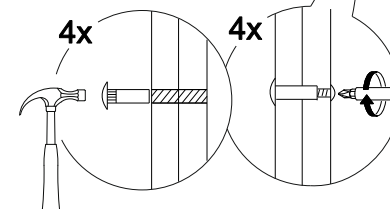
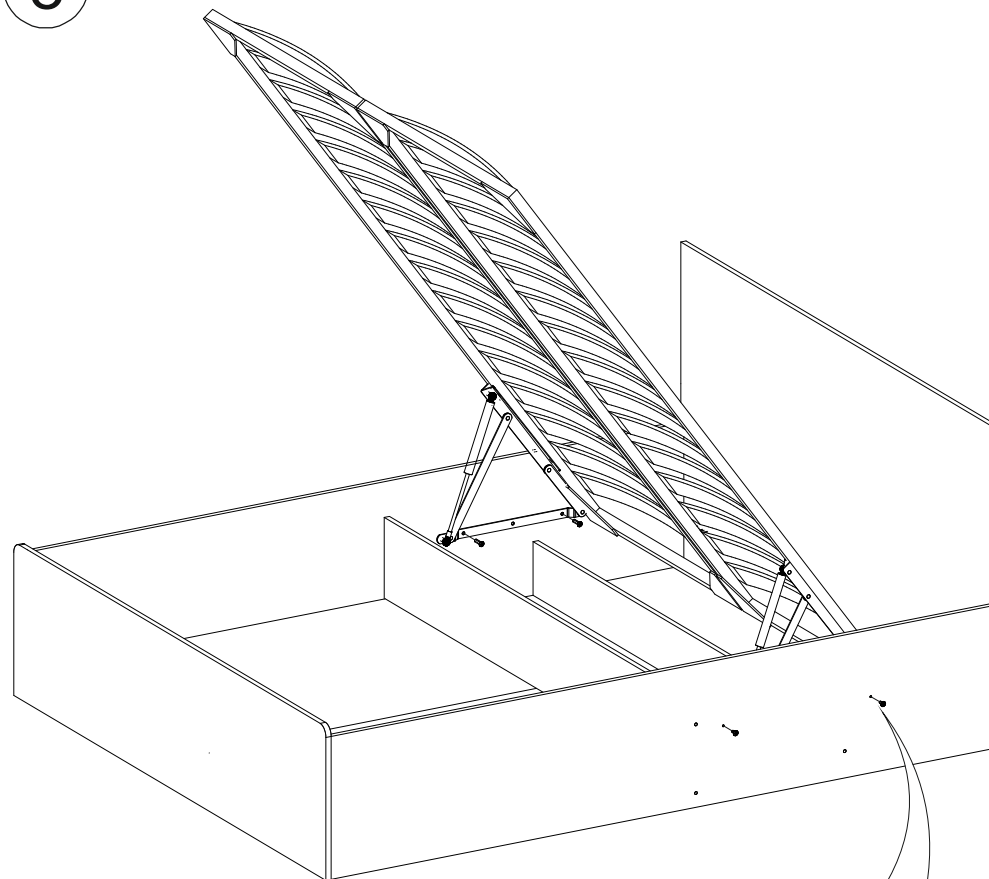
1642	1000	2042



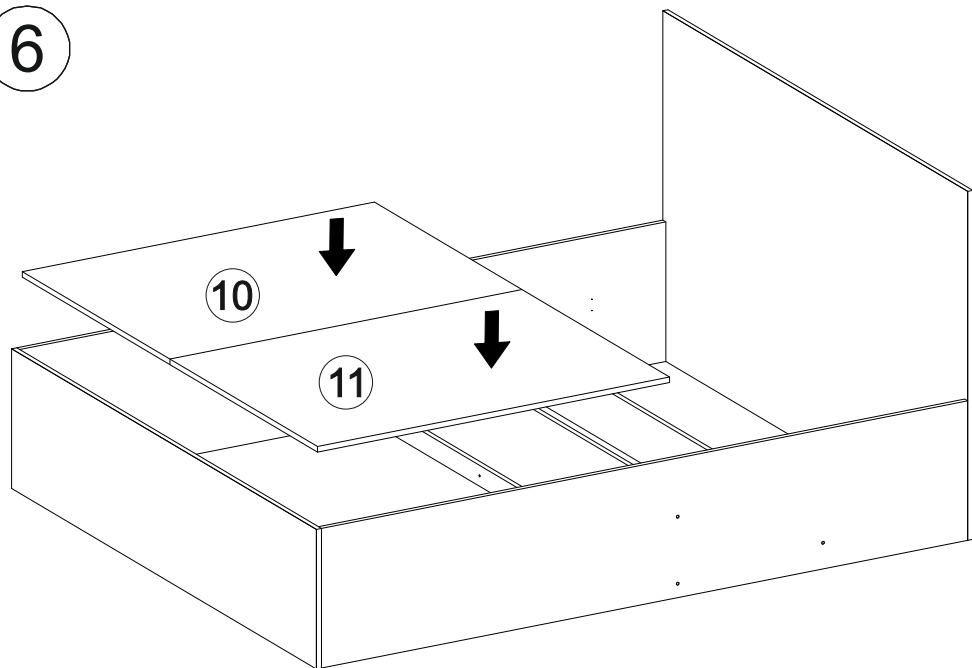
8



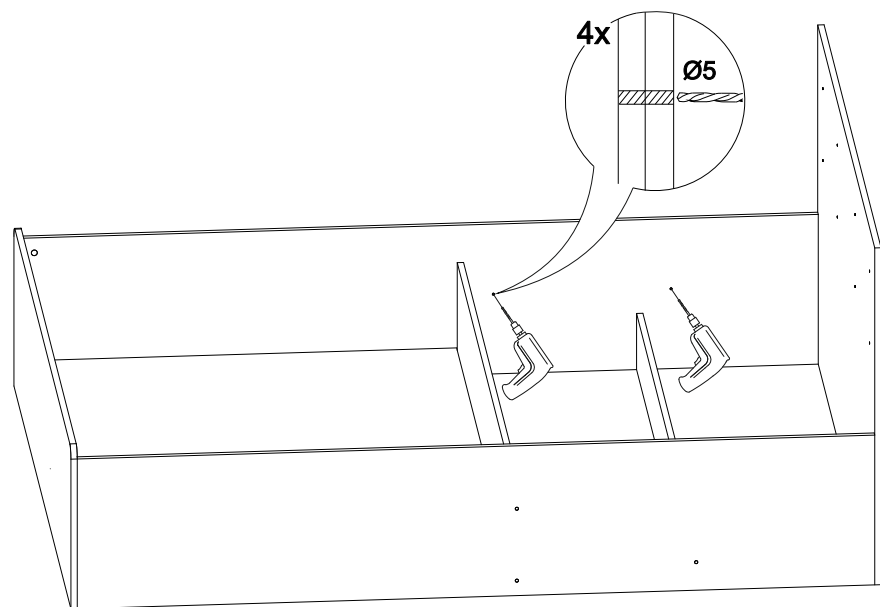
№ дет.	Деталь/Detail	Размер/Size	Кол-во/Quantity	№ упак./№ pack
1-2	Царга/Side panel	2010x400	2	1/5
3	Вязка/Connecting element	1610x150	1	1/5
4	Вязка/Connecting element	1610x300	1	1/5
5-7	Планка/Plank	1610x60	3	1/5
8	Щиток головной/Panel	1642x1000	1	4/5
9	Щиток ножной/Panel	1642x400	1	4/5
10-11	Основание ЛДСП/Footing	1095x795	2	2/5
12	Подъемный механизм	-	1	3/5



6

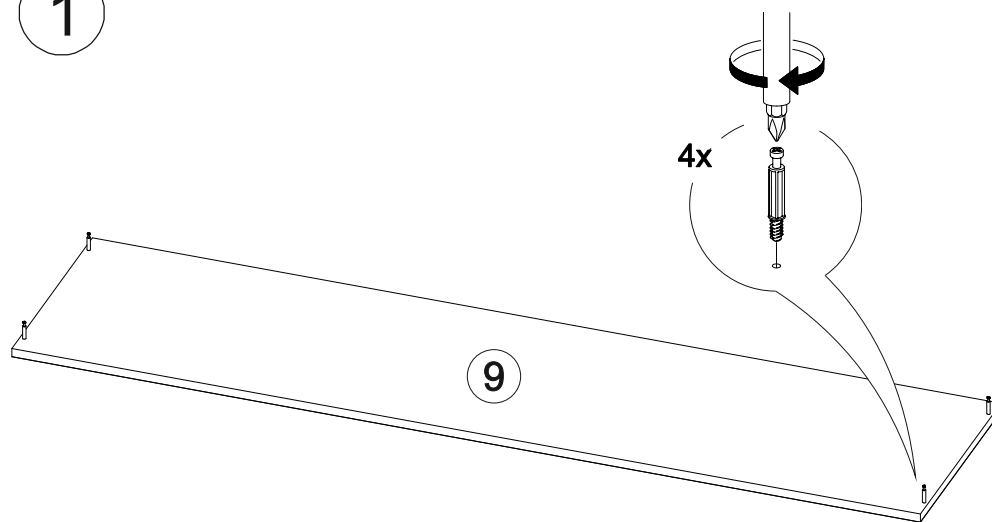


7

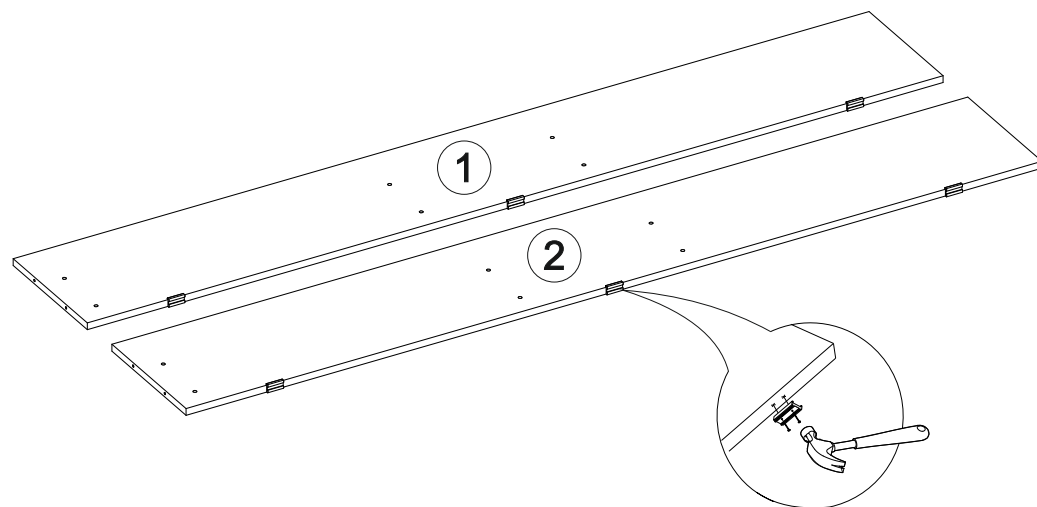


Для дополнительного усиления конструкции **ОБЯЗАТЕЛЬНО** закрепить подъемный механизм на межсекционные стяжки (идут в комплекте). Предварительно необходимо досверлить отверстия диаметром 5мм по наметкам.

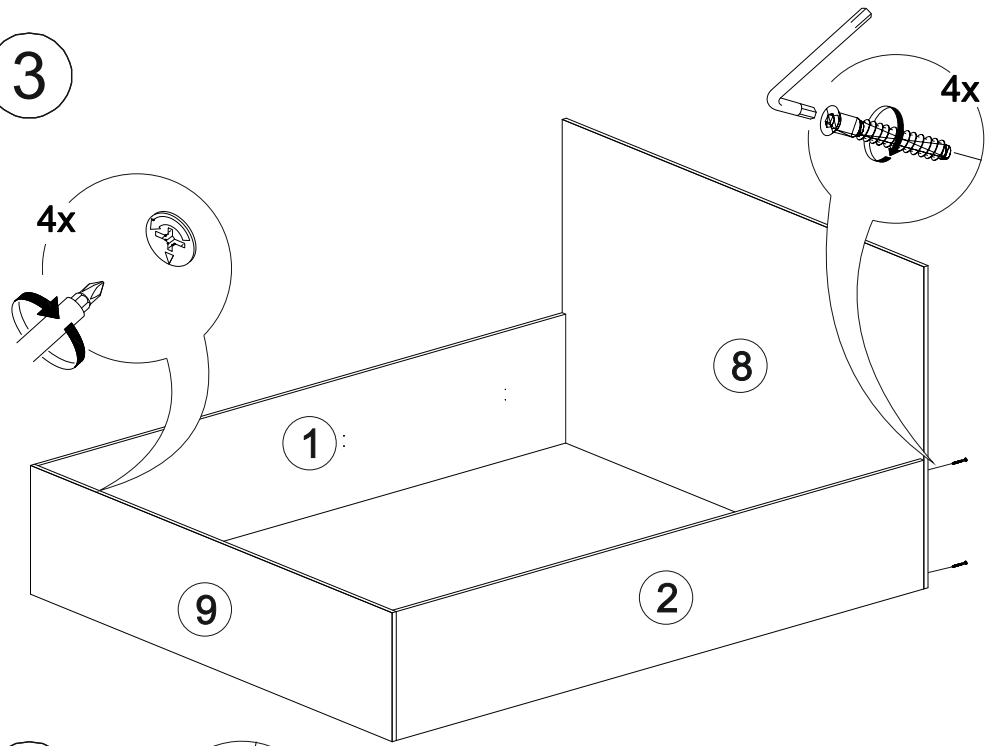
1



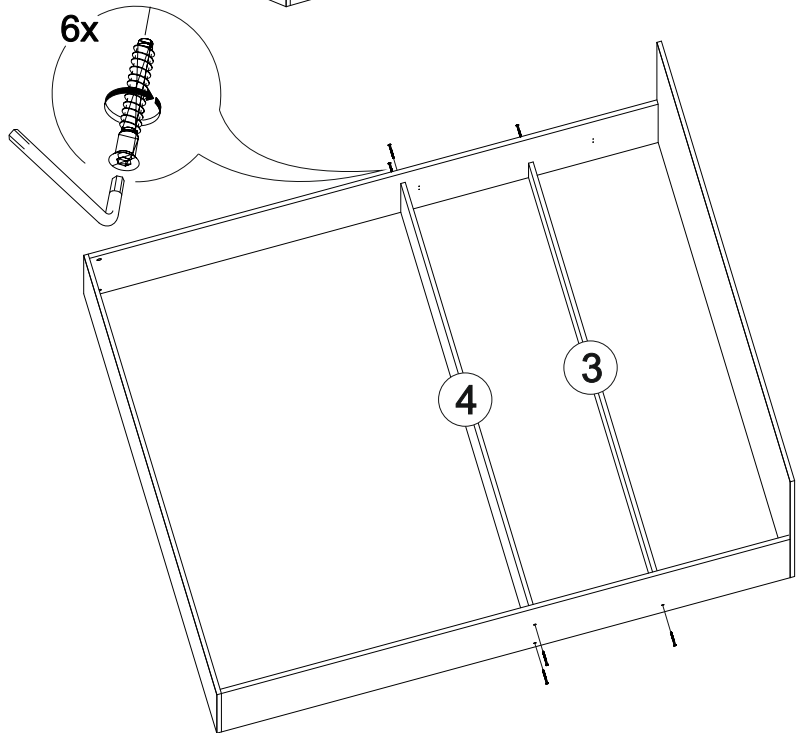
2



3



4



5

