

- в процессе сборки и эксплуатации изделий набора становиться ногами на верхние щиты, полки, спинки кровати и ламели основы матрасной;
- применять химические чистящие средства для уборки мебели.

#### Гарантии изготовителя

1. Гарантийный срок эксплуатации изделия - 24 месяца со дня продажи магазином. В период гарантийного срока изготовитель гарантирует ремонт изделий или их замену, если потребителем не нарушены правила эксплуатации.

2. Претензии предъявляются потребителем непосредственно в торгующую организацию, в которой была приобретена мебель, предъявив настоящую "Инструкцию по сборке" и копию товарного чека.

3. Изделие **Шкаф JWIT 1d**, входящее в состав набора мебели "ИНДИАНА", соответствует требованиям ТР ТС 025/2012.

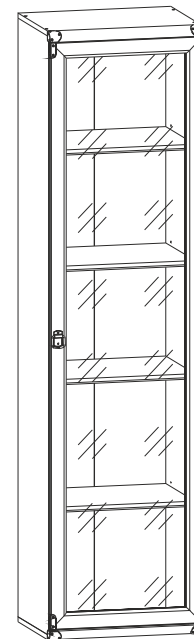
4. Срок службы мебели - 5 лет.

5. Предприятие-изготовитель оставляет за собой право вносить изменения в конструкцию изделия, не ухудшая его конструктивные и эксплуатационные характеристики.

## Инструкция по сборке

### Набор мебели "ИНДИАНА"

## Шкаф JWIT 1d



Дата изготовления

Штамп ОТК

Дата продажи

Штамп магазина

ИООО "БРВ-Брест"

Республика Беларусь, г. Брест, ул. Янки Купалы, 1В-1, каб. 216  
тел/факс (+375162) 27-89-04



Настоящая "Инструкция по сборке" распространяется на изделие **Шкаф JWIT 1d**, входящее в состав набора мебели «ИНДИАНА» и содержит указания, необходимые для **правильной и безопасной** сборки и эксплуатации изделия.

## 1 Назначение изделия

1.1 Изделия, входящие в состав набора мебели «ИНДИАНА» предназначены для оборудования интерьера жилых комнат в помещениях с относительной влажностью воздуха от 45 до 70%.

1.2 Изделия набора гармонично вписываются в интерьер помещения и создают ощущение уюта и комфорта.

## 2 Общий вид и габаритные размеры изделия

### Шкаф JWIT 1d



Рис. 1

зависимости от уровня расположения полок вкладных вставить полкодержатели **d1**. Оставшиеся отверстия закрыть заглушками **s4** (см.рис. 2).

5.6 На нижней поверхности полки соединительной **5** в отверстия диаметром **15 мм** вставить стяжки эксцентриковые **r1** (см.рис. 2).

5.7 В отверстия диаметром **4,5 мм** на нижней поверхности щита нижнего **3** вставить опоры полимерные **k22** (подпятники) (см.рис. 2).

5.7 Соединить детали **1, 2 и 5**, как показано на **рисунке 2**, и стянуть их стяжками эксцентриковыми **r1**, пользуясь специальным ключом **z1** из комплекта фурнитуры. Стяжки эксцентриковые закрыть заглушками **s2**.

5.8 К стенкам боковым **1 и 2** присоединить щиты нижний **3** и верхний **4** и стянуть еврошурупами **e1**, пользуясь специальным ключом **z1** из комплекта фурнитуры (см.рис. 2).

5.9 Положить полученный корпус шкафа фасадными кромками вниз на ровную поверхность и выровнять измеряя размеры между противоположными углами по диагоналям. Размеры диагоналей должны быть равными.

5.10 Закрепить стенку заднюю **14** на корпусе шкафа гвоздями **I1** с шагом 80-120 мм, пользуясь молотком.

5.11 К боковым кромкам на щитах нижнем **3** и верхнем **4** у передних углов шурупами **p83** закрепить накладки декоративные **I27**, пользуясь плоской отверткой, как показано на **рисунке 2**.

5.12 **ВНИМАНИЕ!** В комплекте фурнитуры имеется лента фиксирующая **n26** с шурупом **p38** и дюбель **f35** с шурупом **p17** для крепления шкафа к стене в целях предотвращения его опрокидывания в процессе эксплуатации. Для этого необходимо в месте установки шкафа разметить и просверлить с помощью электродрели отверстие диаметром **10 мм** в стене на **20-30 мм** ниже верхней поверхности верхнего щита **4** напротив соединения стенок задних, забить с помощью молотка дюбель **f35** в отверстие в стене, завернуть шуруп **p17** в дюбель **f35** сквозь отверстие в ленте фиксирующей **n26**, закрепить ленту фиксирующую шурупом **p38** к верхней поверхности щита верхнего **4** шкафа. **Невыполнение данного пункта может привести к опрокидыванию шкафа во время эксплуатации.**

**Во избежание травматизма при проведении операции сверления будьте внимательны и осторожны.**

5.13 Положить дверь со стеклянной вставкой **7** фасадной поверхностью вниз на ровную поверхность. Закрепить на двери петли шарнирные **a2**, пользуясь крестообразной отверткой (см.рис.3).

5.14 Навесить дверь на корпус шкафа, совместив петли шарнирные **a2** с направляющими петель **b1** (см.рис.3). При необходимости отрегулировать положение дверь вращая регулировочные винты, как показано на **рисунке 3**.

5.15 К боковой наружной кромке на двери **7** у верхнего и нижнего углов шурупами **p83** закрепить накладки декоративные **I28<sup>a</sup>** и **I28<sup>b</sup>**, пользуясь плоской отверткой, как показано на **рисунке 3**.

5.16 В отверстие диаметром **5 мм** на внутренней поверхности двери **7** вставить шуруп **j30**, снаружи совместить отверстие ручки **c159** с резьбой шурупа и завернуть шуруп **j30** пользуясь крестообразной отверткой удерживая ручку.

5.17 Установить полки вкладные **6** на полкодержатели **d1**.

## 6 Рекомендации по эксплуатации и обслуживанию

Качество и комплектность изделия рекомендуется проверять в магазине при покупке в распакованном виде. Сборка изделия должна производиться в порядке, изложенном в настоящей инструкции. В процессе эксплуатации изделий необходимо периодически затягивать ослабленные винтовые соединения, а также эксцентриковые стяжки.

В случае установки изделий мебели в непосредственной близости от нагревательных и отопительных приборов их поверхности во время эксплуатации должны быть защищены от нагрева. Температура нагрева элементов мебели не должна превышать +40 °С.

В случае необходимости перемещения изделия по квартире перед его перестановкой, необходимо полностью освободить его от груза. Во избежании поломки имеющих опор передвижение производить приподнимая изделие над уровнем пола.

Удаление пыли с изделий следует производить слегка влажной мягкой салфеткой. Во избежании коробления деталей и изменения цвета изделия следует избегать установки мебели на прямых солнечных лучах.

При эксплуатации мебельной продукции необходимо исключить попадание воды и иных жидкостей на элементы изделий мебели.

При эксплуатации изделий набора ЗАПРЕЩАЕТСЯ:

Дверь открывается влево



Дверь открывается вправо

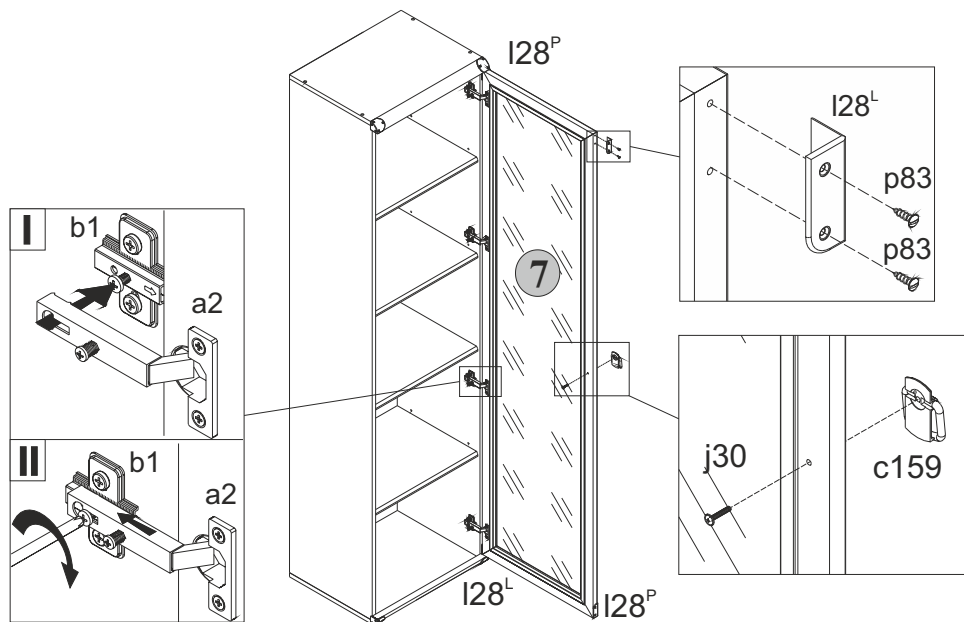


Рис. 3

### 3 Комплектность изделия

Таблица 1

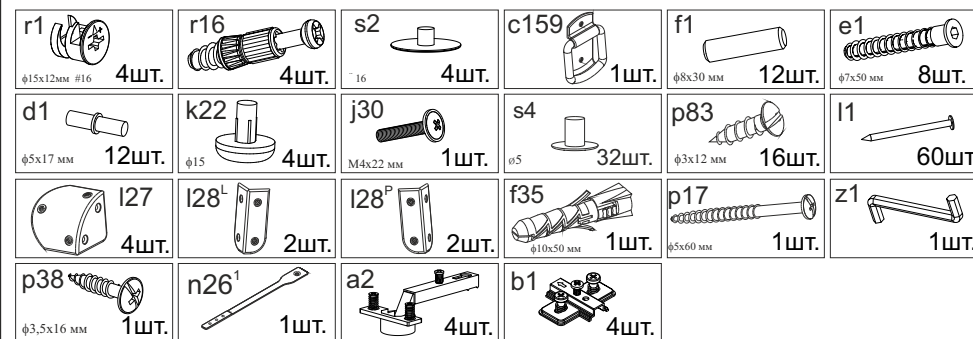
Поз. дет.	Код детали	Наименование элемента	Габаритные размеры, мм			Кол-во шт.	Номер пакета
			Длина	Ширина	Толщина		
1	S31-150	Стенка боковая левая	1916	370	16	1	1/3
2	S31-151	Стенка боковая правая	1916	370	16	1	1/3
3	S31-204	Щит нижний	500	395	32	1	2/3
4	S31-209	Щит верхний	500	395	32	1	2/3
5	S31-321	Полка соединительная	467	360	16	1	1/3
6	S31-320	Полка вкладная	466	360	16	3	1/3
7	S31-030	Дверь	1878	496	19	1	3/3
14	S31-933	Стенка задняя клеенная	1942	493	3	1	1/3
8		Комплект фурнитуры				1	1/3

#### ВНИМАНИЕ:

В случае обнаружения брака, необходимо указать эту деталь в данной инструкции и обратиться в пункт продажи.

Изделие поставляется в торговую сеть в разобранном виде.

### 4 Состав комплекта фурнитуры



### 5 Последовательность сборки

**ВНИМАНИЕ!** При сборке мебели следует избегать неосторожных ударов и излишних усилий.

5.1 Вскрыть упаковку, аккуратно разложить детали на ровной поверхности.

5.2 В отверстия диаметром 8 мм на верхних и нижних краях стенок боковых 1 и 2, а также на боковых краях полки соединительной 5 вбить деревянные шканты f1 (см.рис. 2).

**ВНИМАНИЕ!** В случае, если шкант выступает из отверстия более, чем на 10 мм, его необходимо укоротить, т.к. возможно повреждение деталей.

5.3 В отверстия диаметром 5 мм у фасадной кромке на внутренней поверхности стенки боковой 1 или 2 (в зависимости от направления открывания двери) закрепить направляющие петель b1, пользуясь крестообразной отверткой, как показано на рисунке 2. Отверстия на противоположной стенке боковой закрыть заглушками s4.

5.4 В отверстия диаметром 5 мм в центральной части на внутренних поверхностях стенок боковых 1 и 2 вкрутить винты стяжки r16 для установки полки соединительной 5, пользуясь крестообразной отверткой (см.рис. 2).

5.5 В остальные отверстия диаметром 5 мм на внутренних поверхностях стенок боковых 1 и 2 в

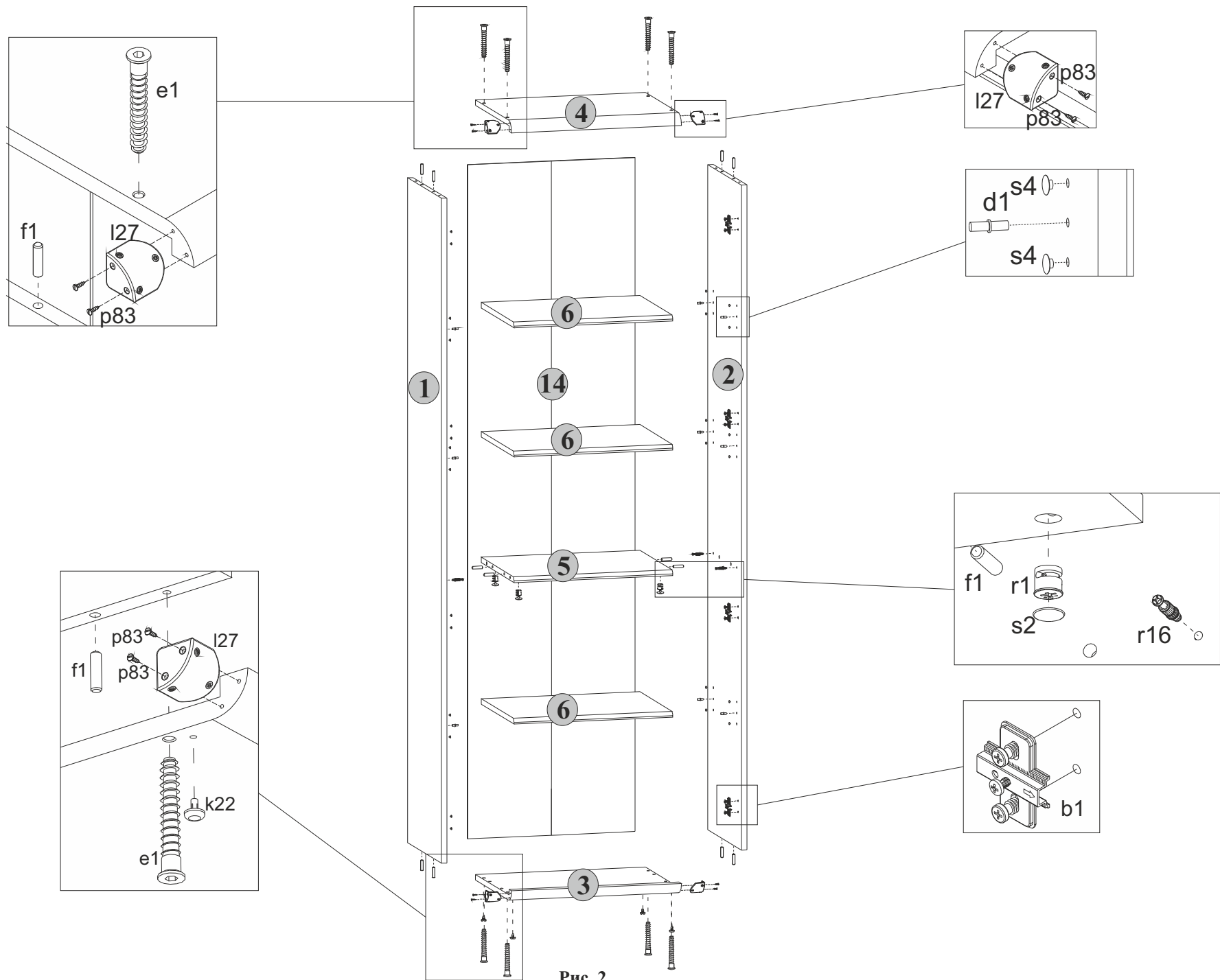


Рис. 2