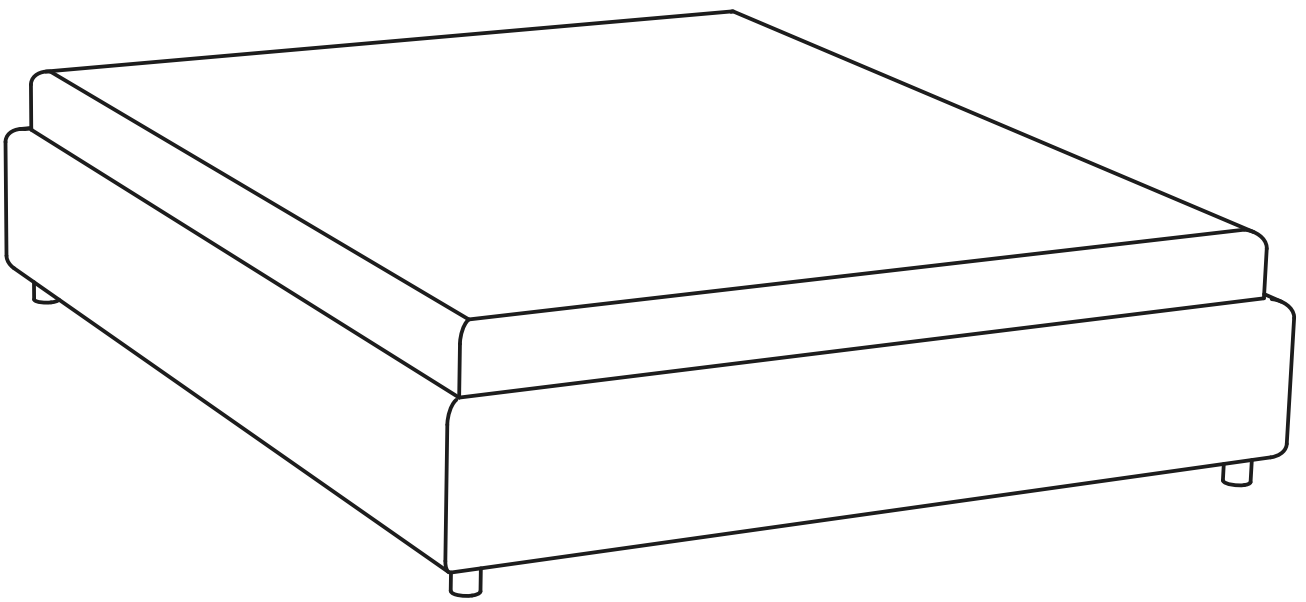
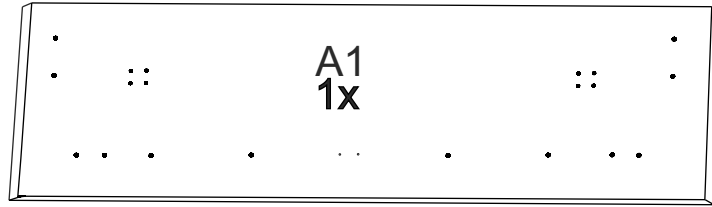


ComoVedaBase 1

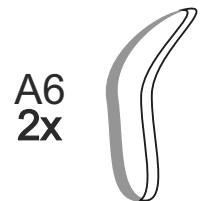
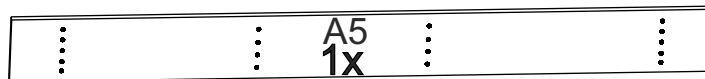
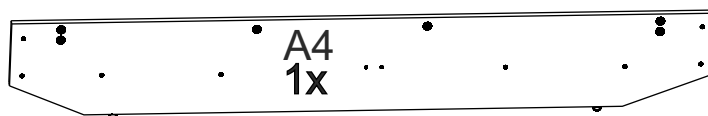
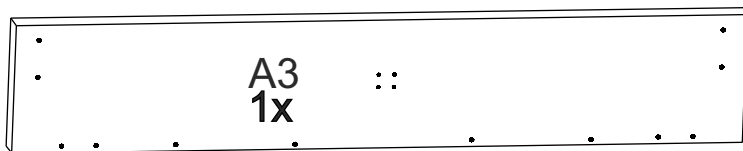
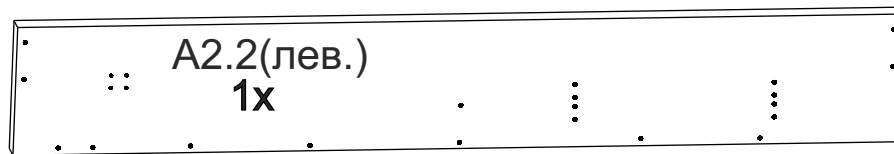
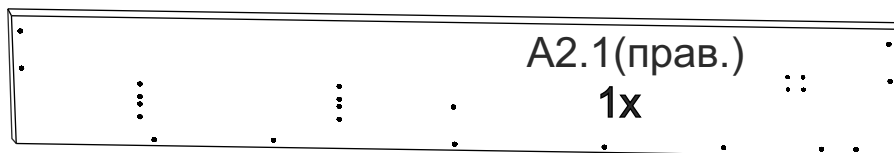


ORMATEK

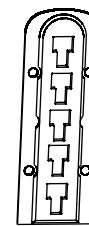
Пакет 1 Изголовье кровати



Пакет 2 Царговый пояс и комплект фурнитуры

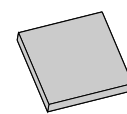


Φ9



5x

Φ10



5x

Φ11

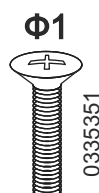


4x

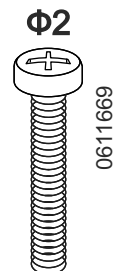
1975460

0611239

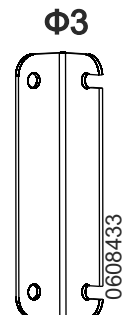
0610357



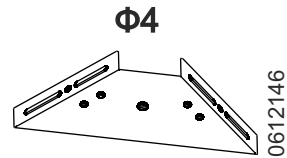
70x



6x



6x



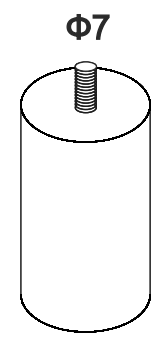
4x



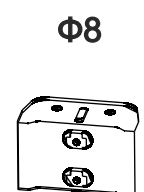
4x



4x

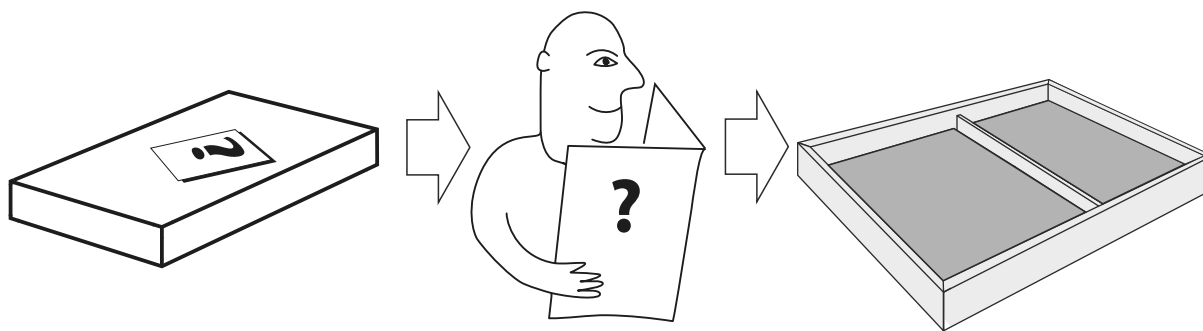


4x

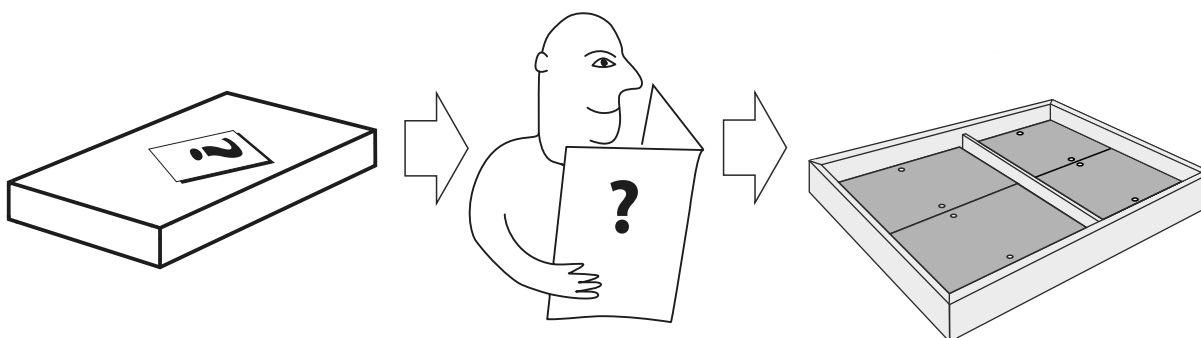


5x

Опция 1 Комплект донышек

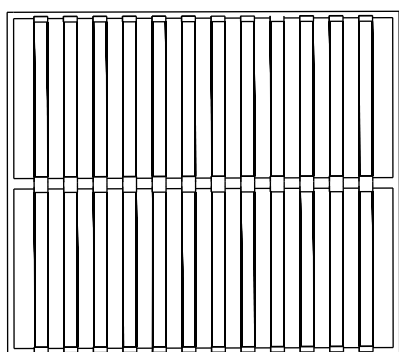


Опция 2 Панели раздвижные для кроватей с подъемным механизмом



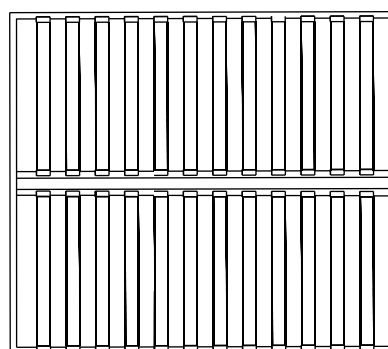
Опция 3 Основание-вкладыш с ламелями

3.1 Серия Эконом



1x

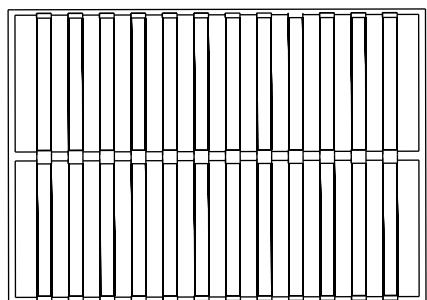
3.2 Серия Стандарт



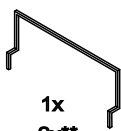
1x

Опция 4 Подъемный механизм + основание для подъемного механизма (с ламелями)

4.1 Серия Эконом (металлическое, цельная рама, накладные ламели)



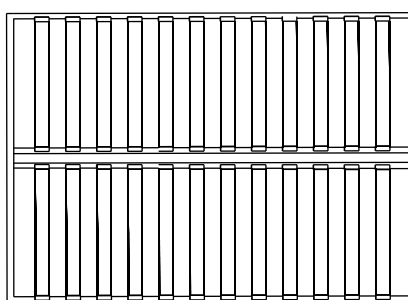
1x



1x
2x**



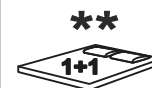
4.2 Серия Стандарт (металлическое, цельная рама, врезные ламели)



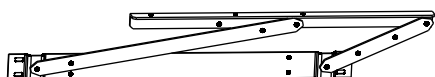
1x



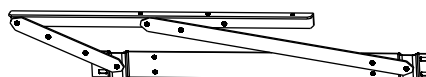
1x
2x**



M1
2x (R+L)

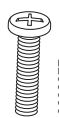


L - 0611300



R - 0609898

M2



0608877

4x

M3



2x

80,90 0608409
120,140 0610140
160,180 0608188
200 0607690

M4



0608173

4x

M5



0608703

4x

M6



0611234

8x

M7

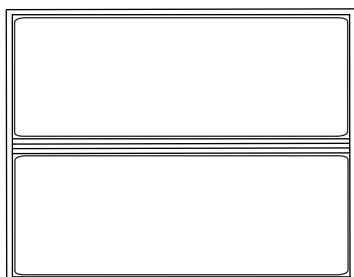


0610037

4x

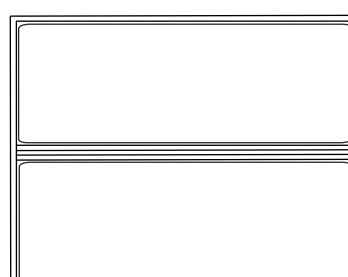
Опция 5 Основание сплошное, неупругое

5.1 Вкладыш (металлическое, цельная рама)

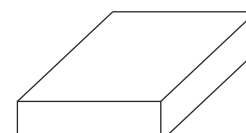


1x

5.2 С подъемным механизмом (металлическое, цельная рама)



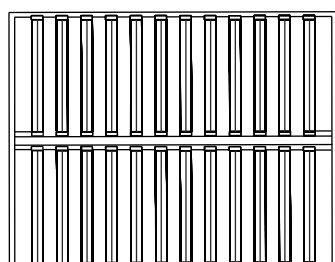
1x



1x

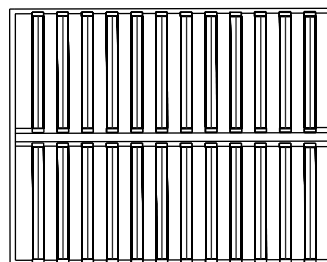
Опция 6 Основание мультиламельное

6.1 Вкладыш (деревянное)

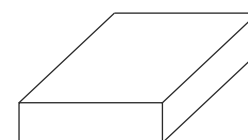


1x

6.2 С подъемным механизмом (металлическое разборное)

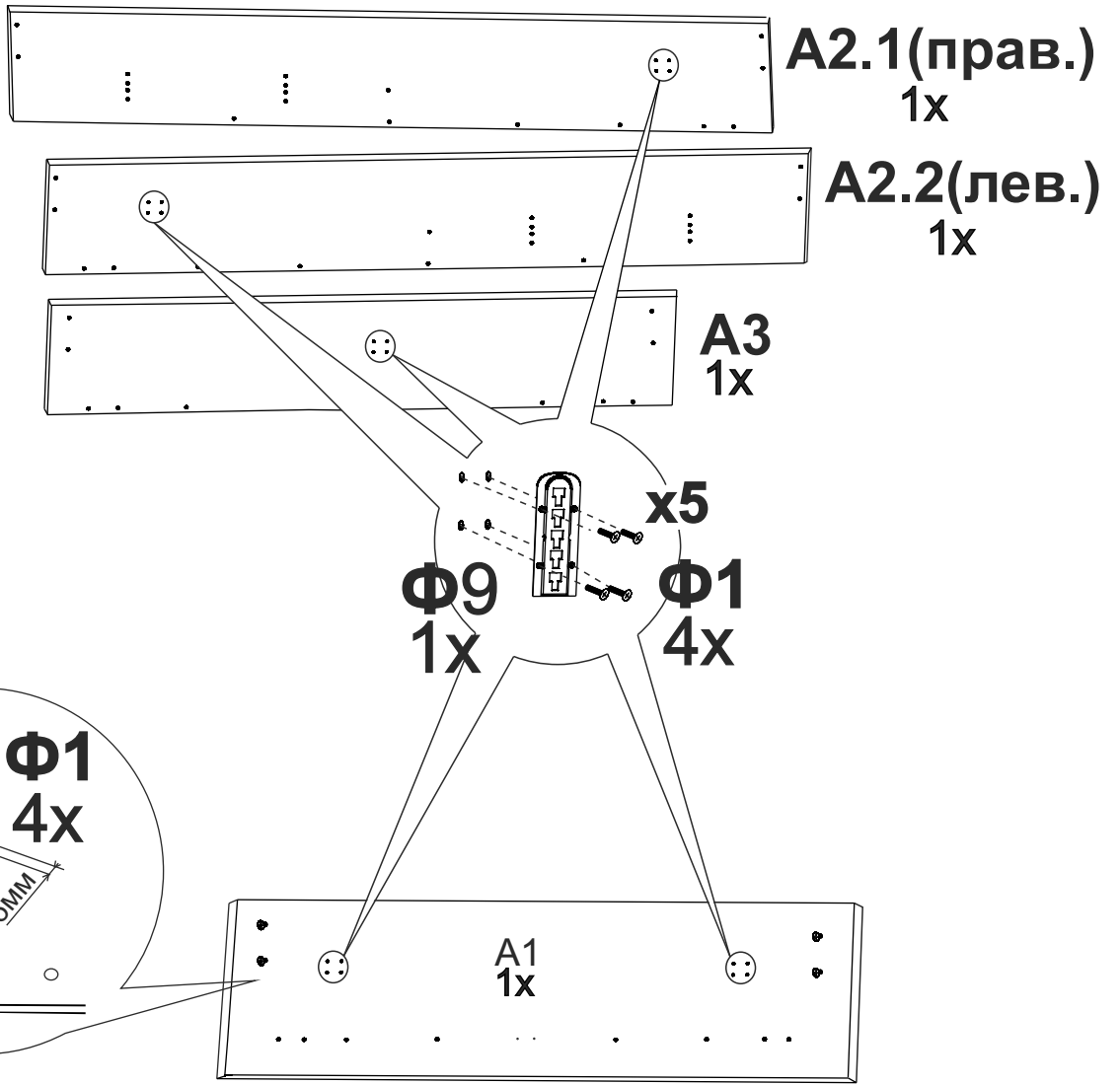


1x

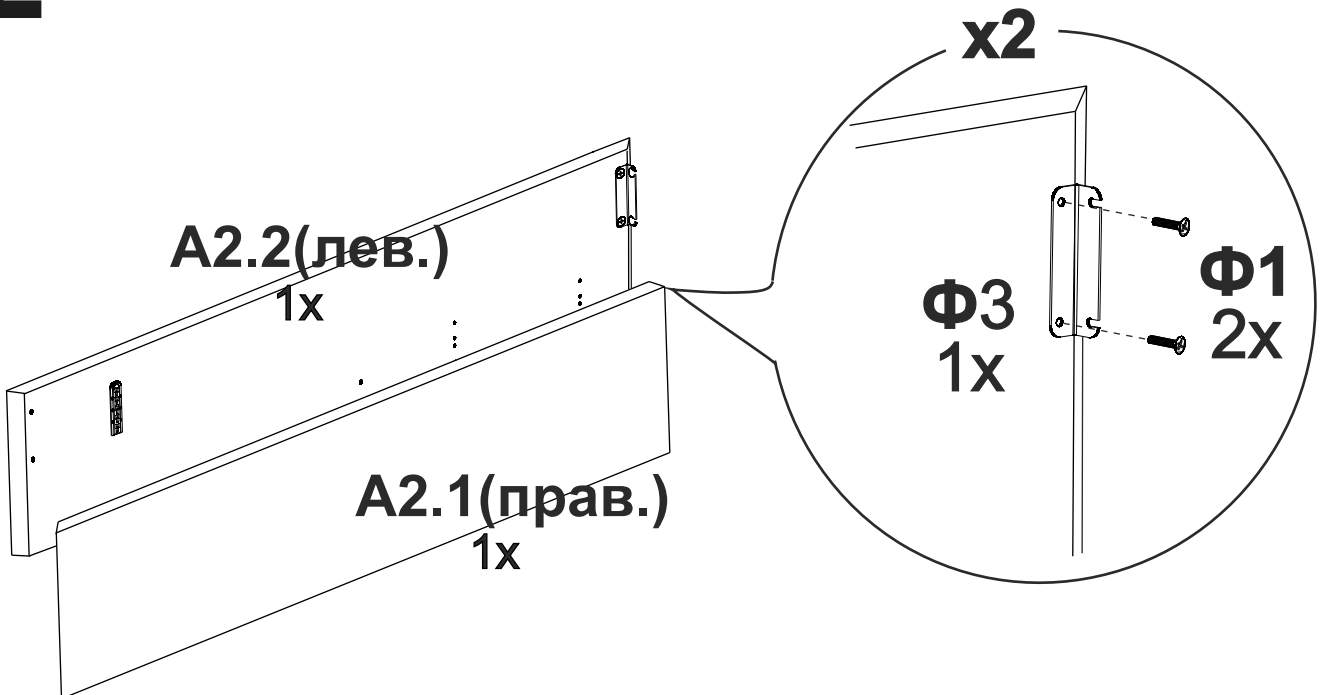


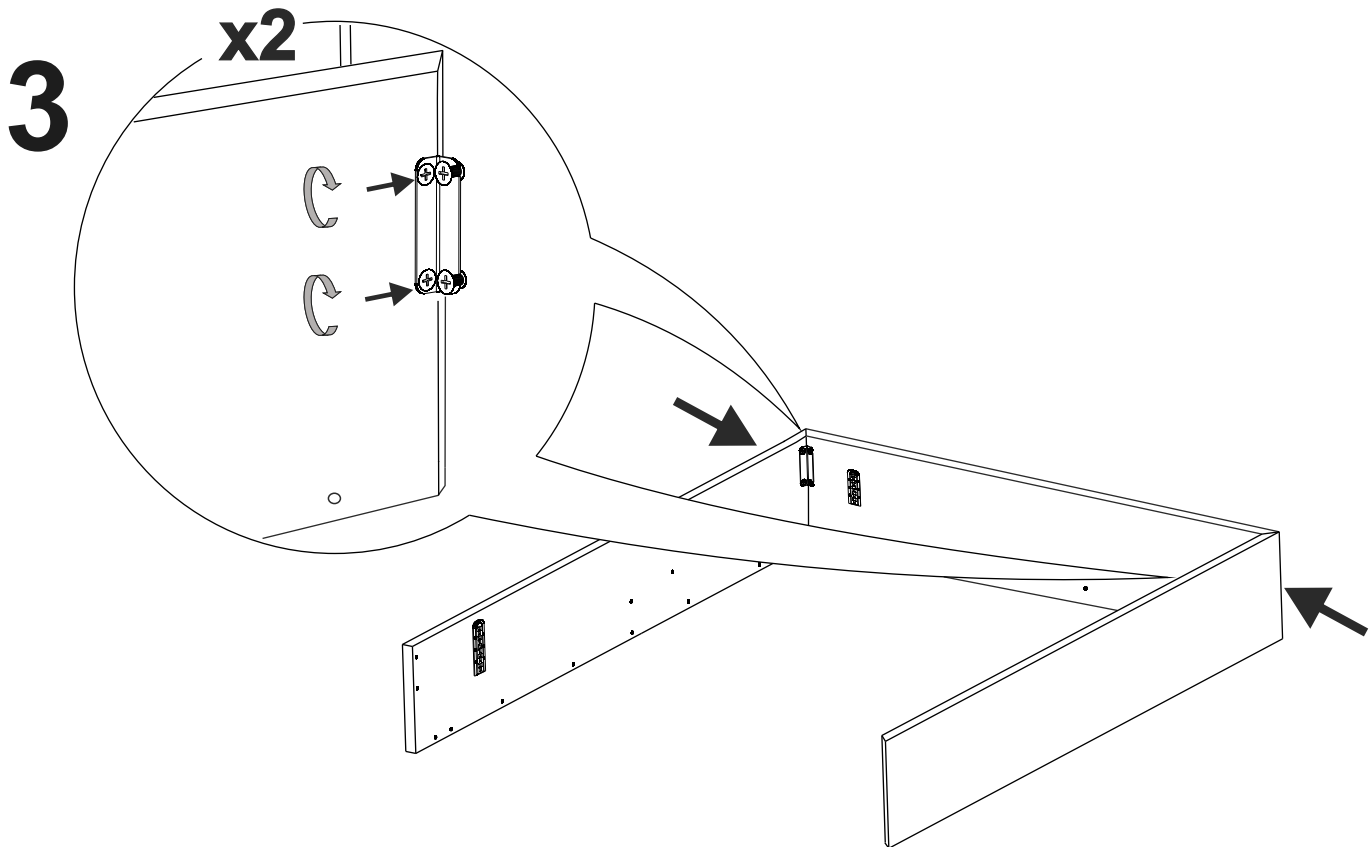
1x

1

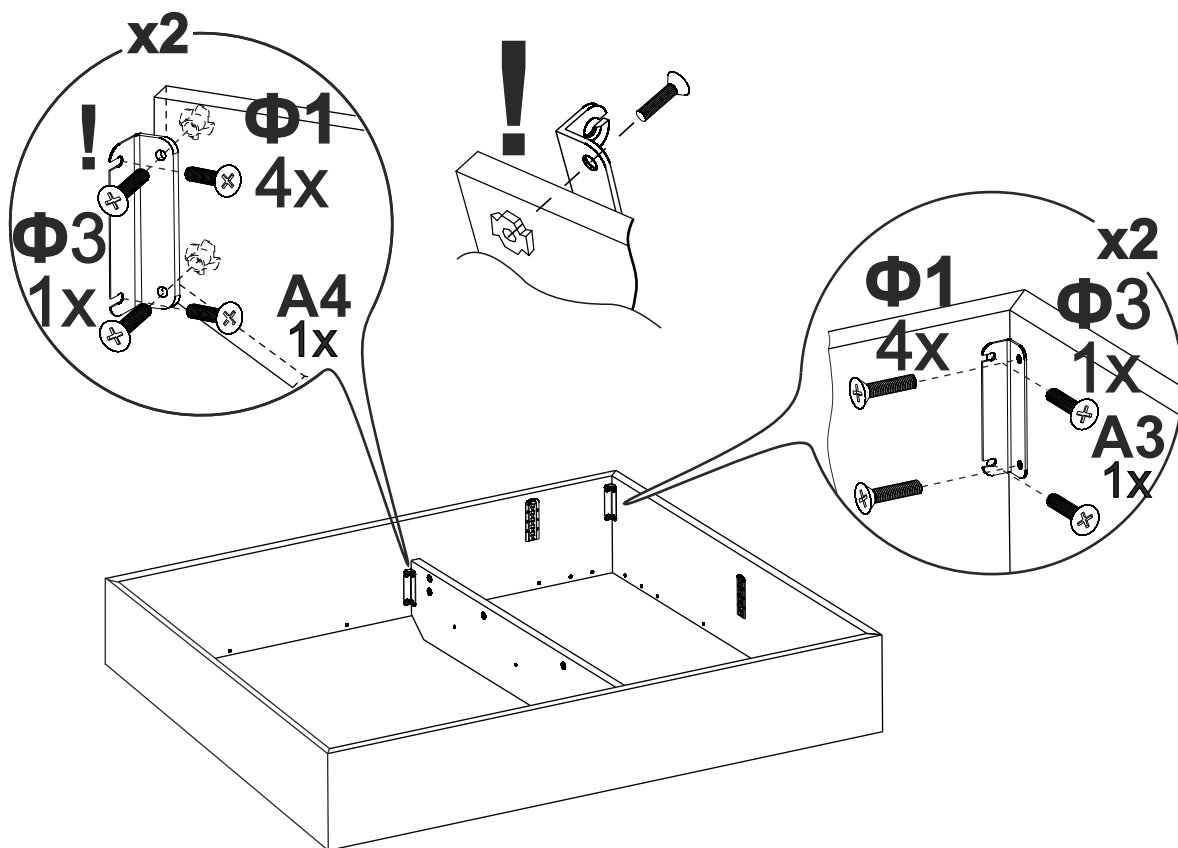


2

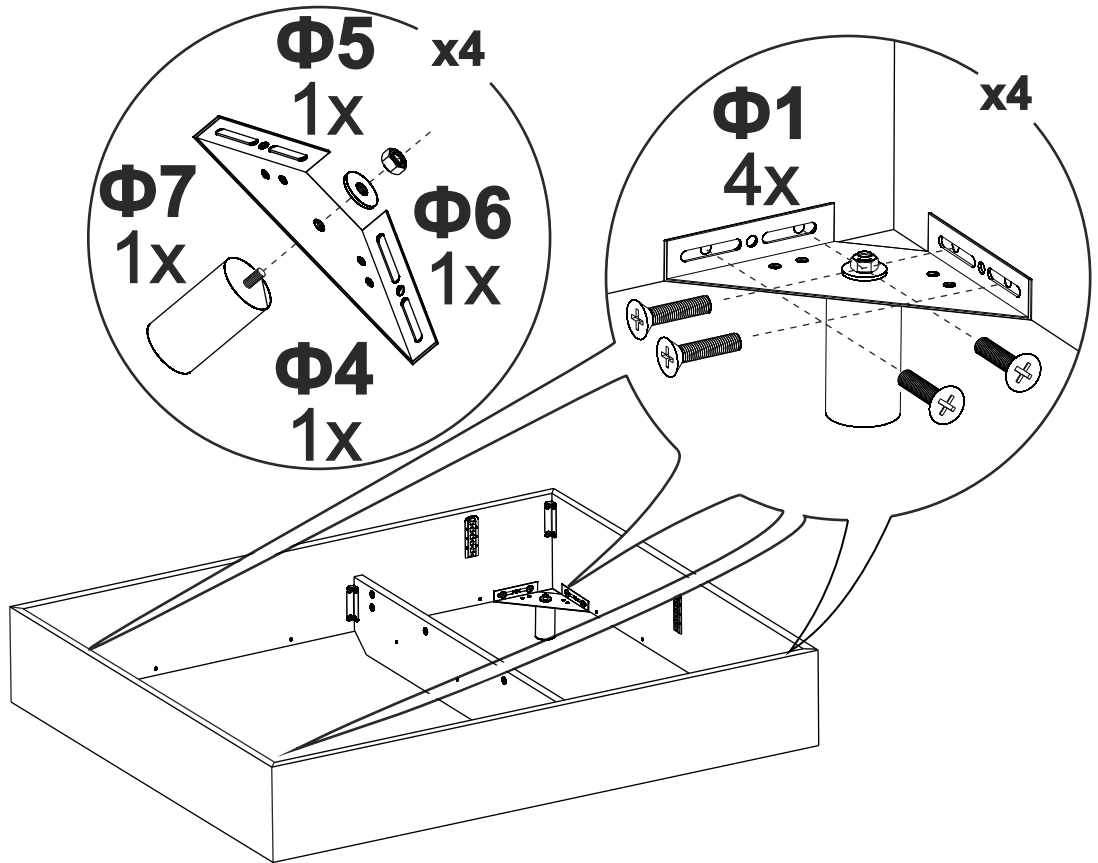




4 При наличии опции 2, выполнять сборку пункта с учетом вложенной инструкции

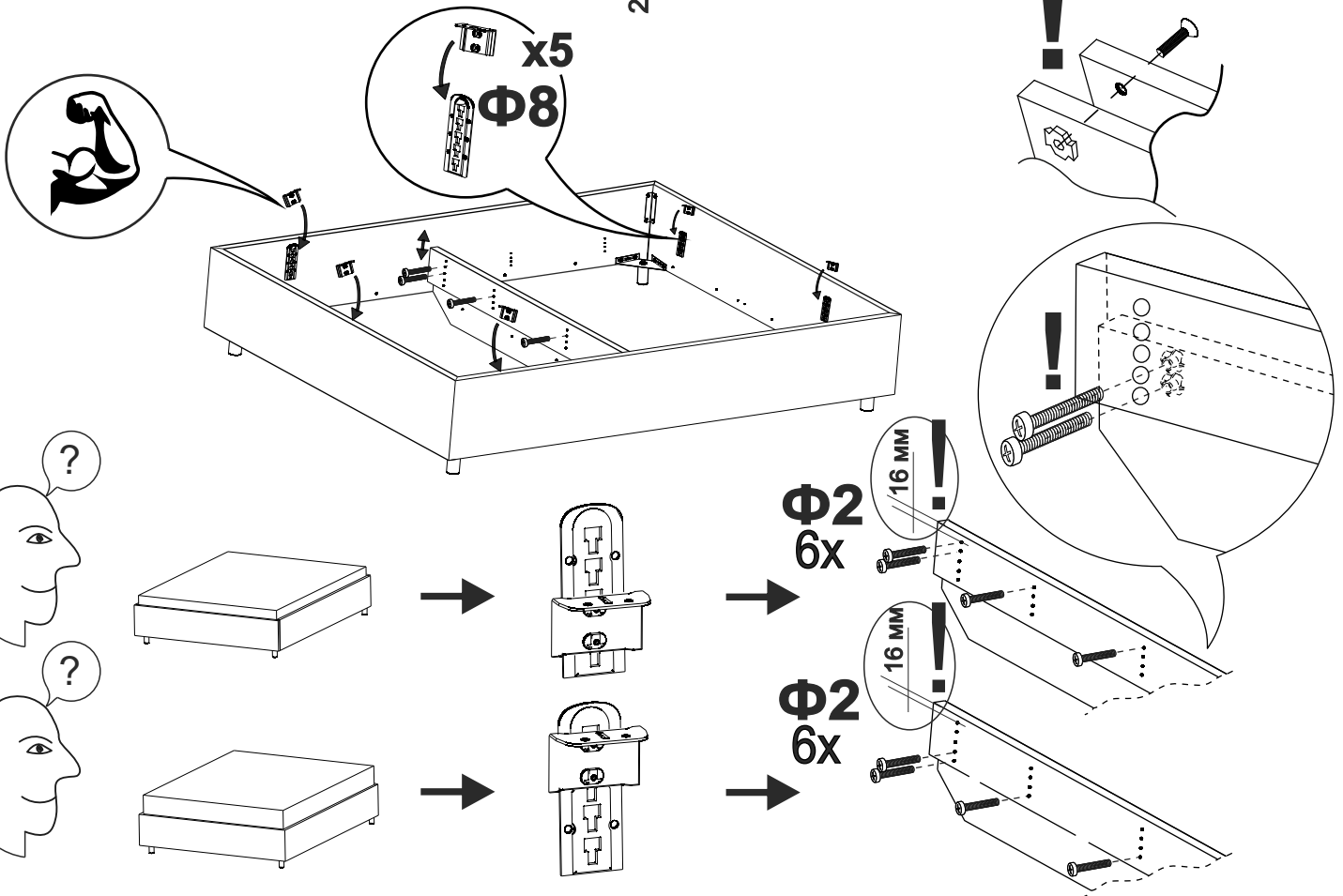
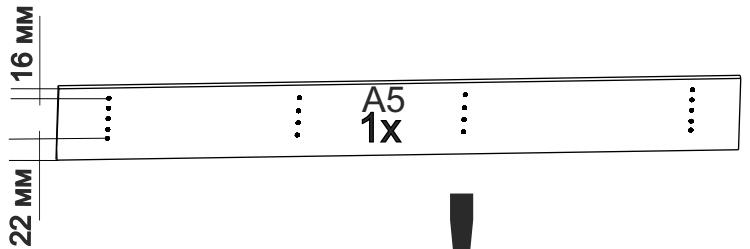


5



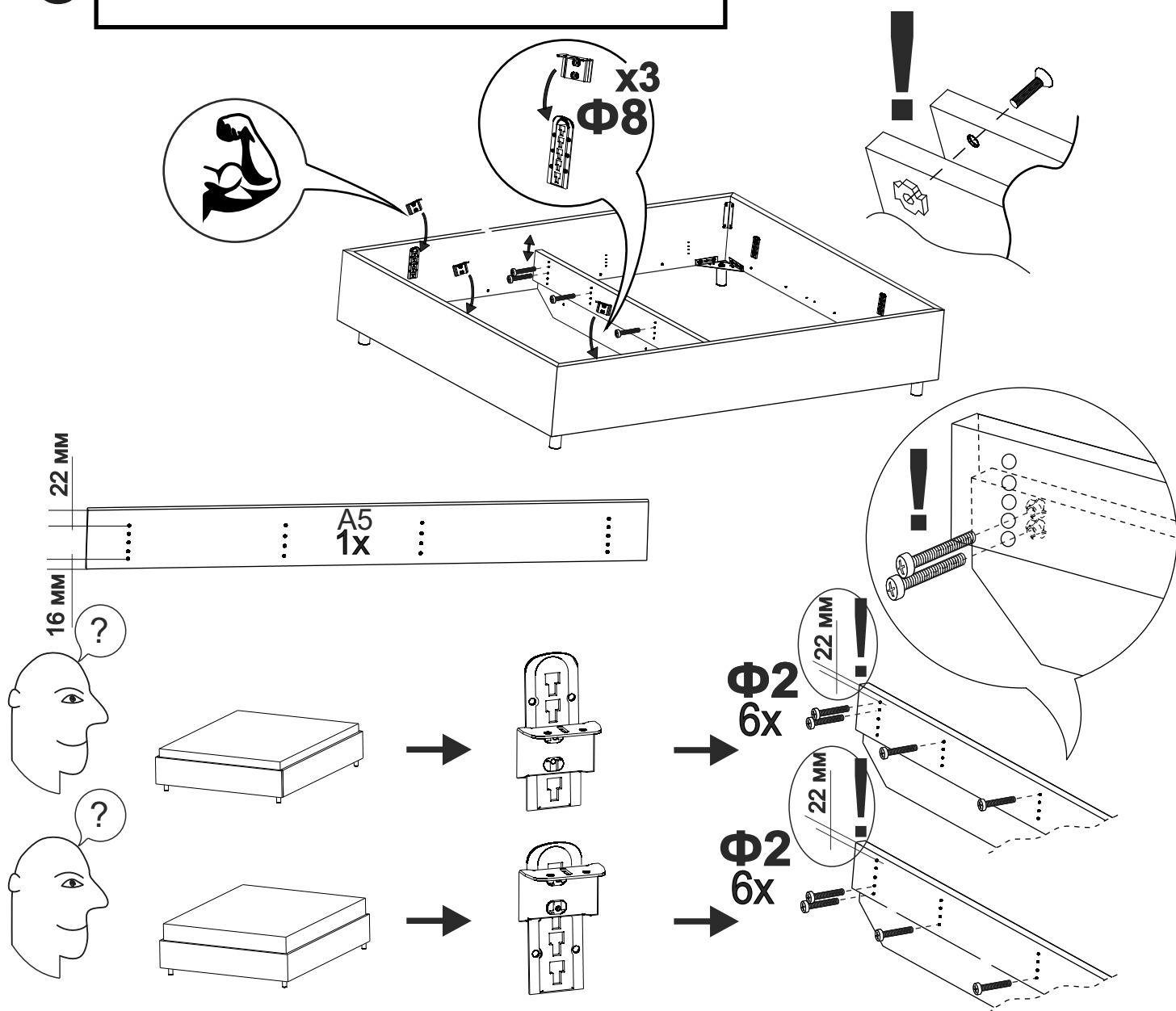
6

Для опций:
3; 5.1 6.1:



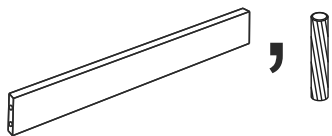
6

Для опций 4; 5.2; 6.2

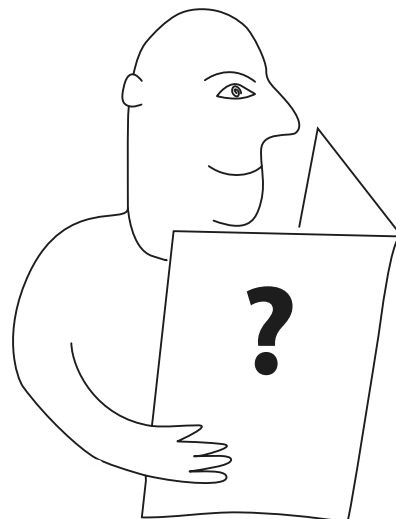
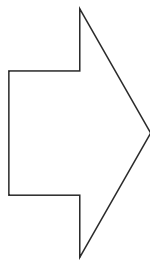
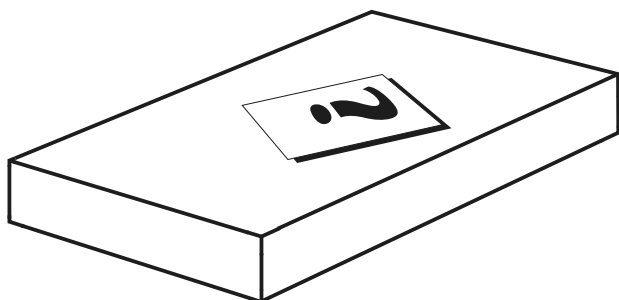


7

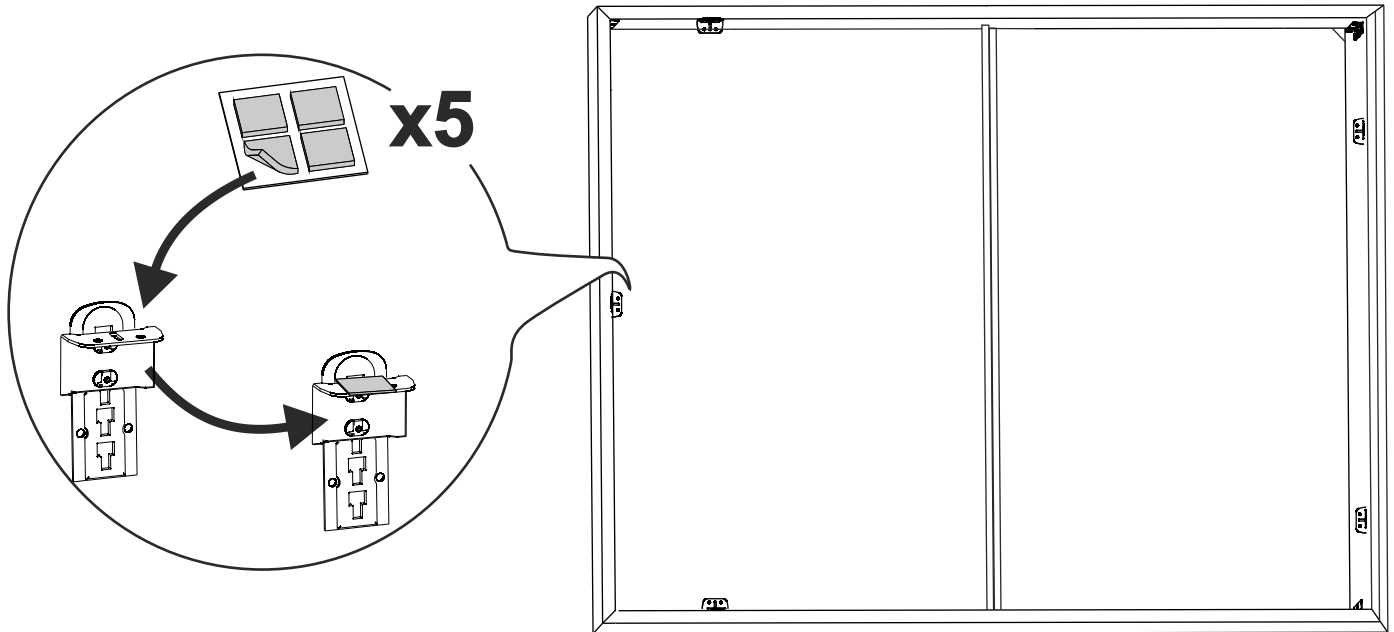
Установка опции 1 (при наличии).



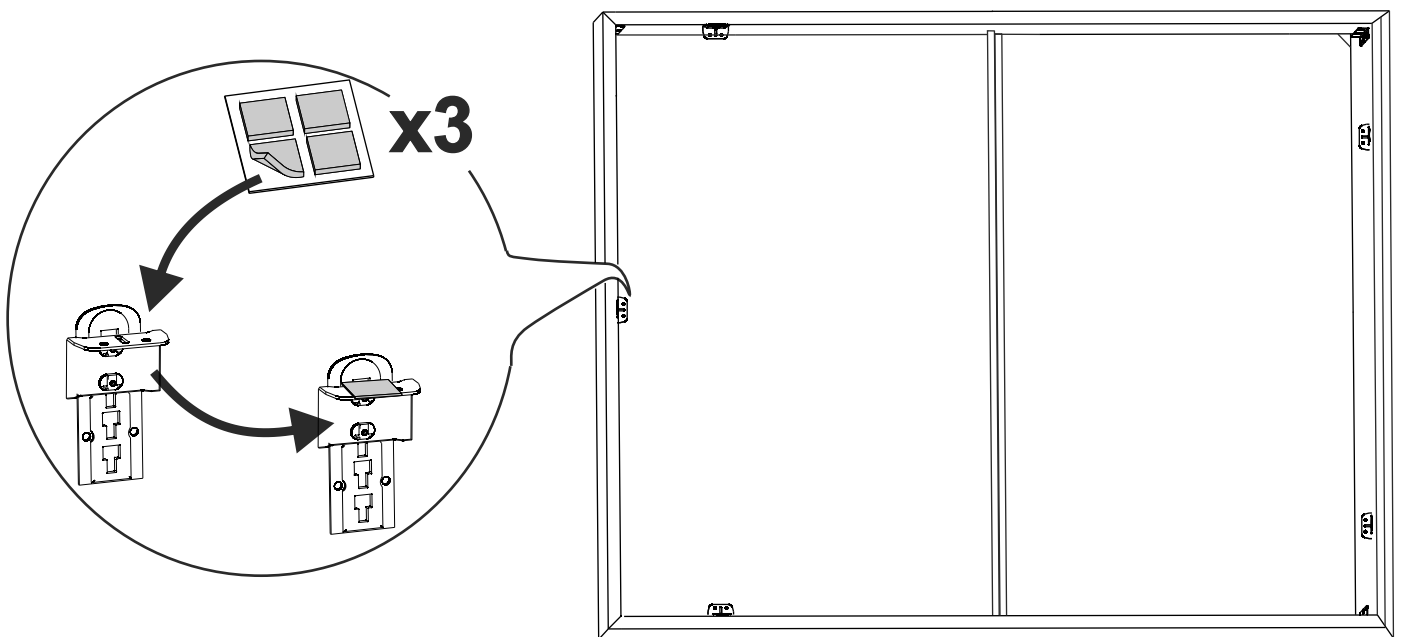
Данные детали (при их наличии в опции 1) в сборке не используются



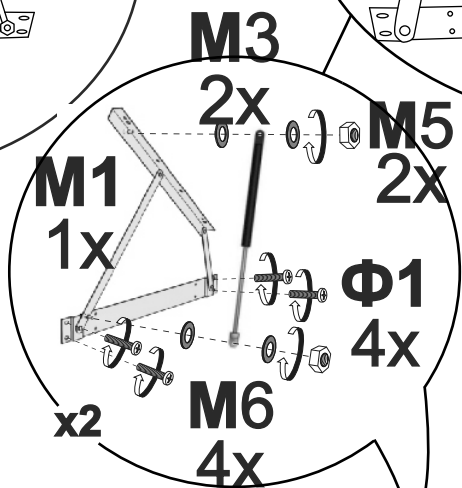
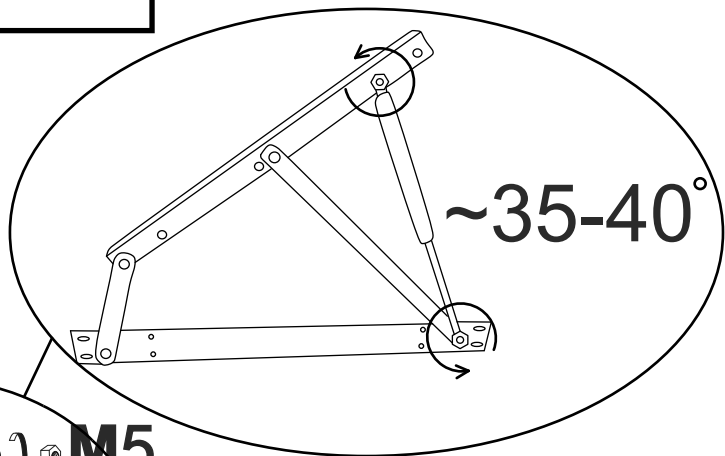
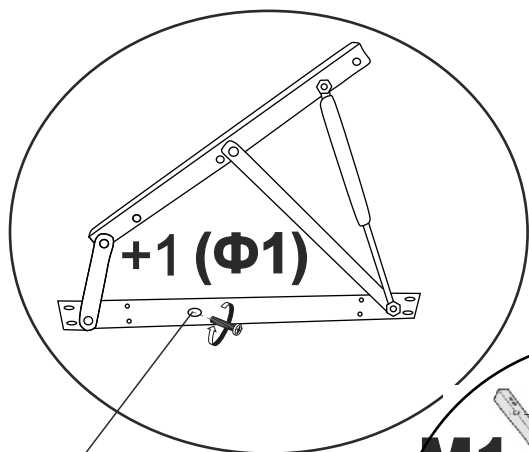
8 Для опций 3; 5.1; 6.1



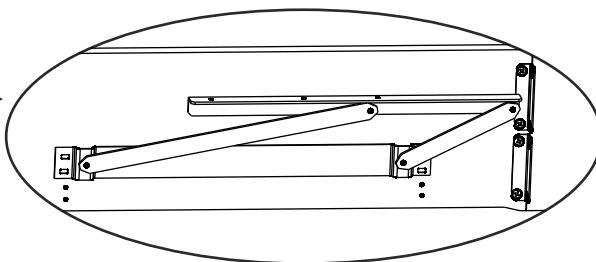
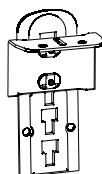
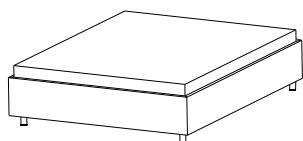
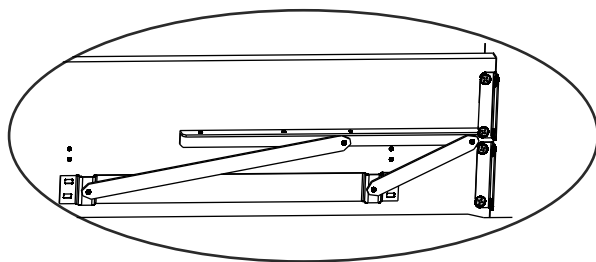
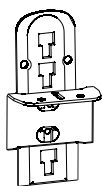
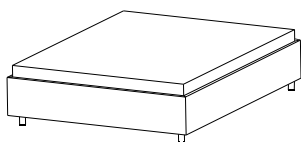
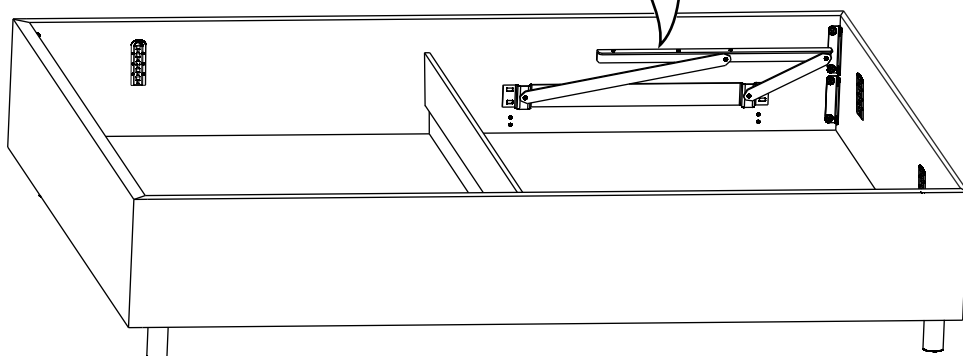
9 Для опций 4; 5.2; 6.2



10 Для опций 4; 5.2; 6.2

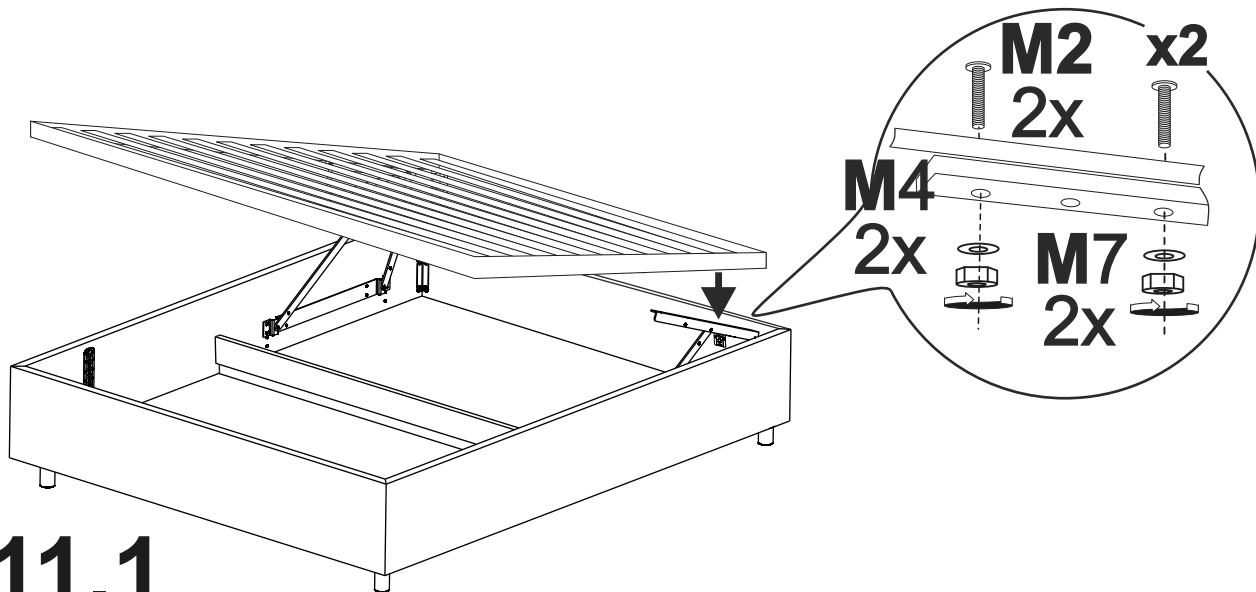


*опционально,
при наличии
отверстия
использовать
винт Φ1



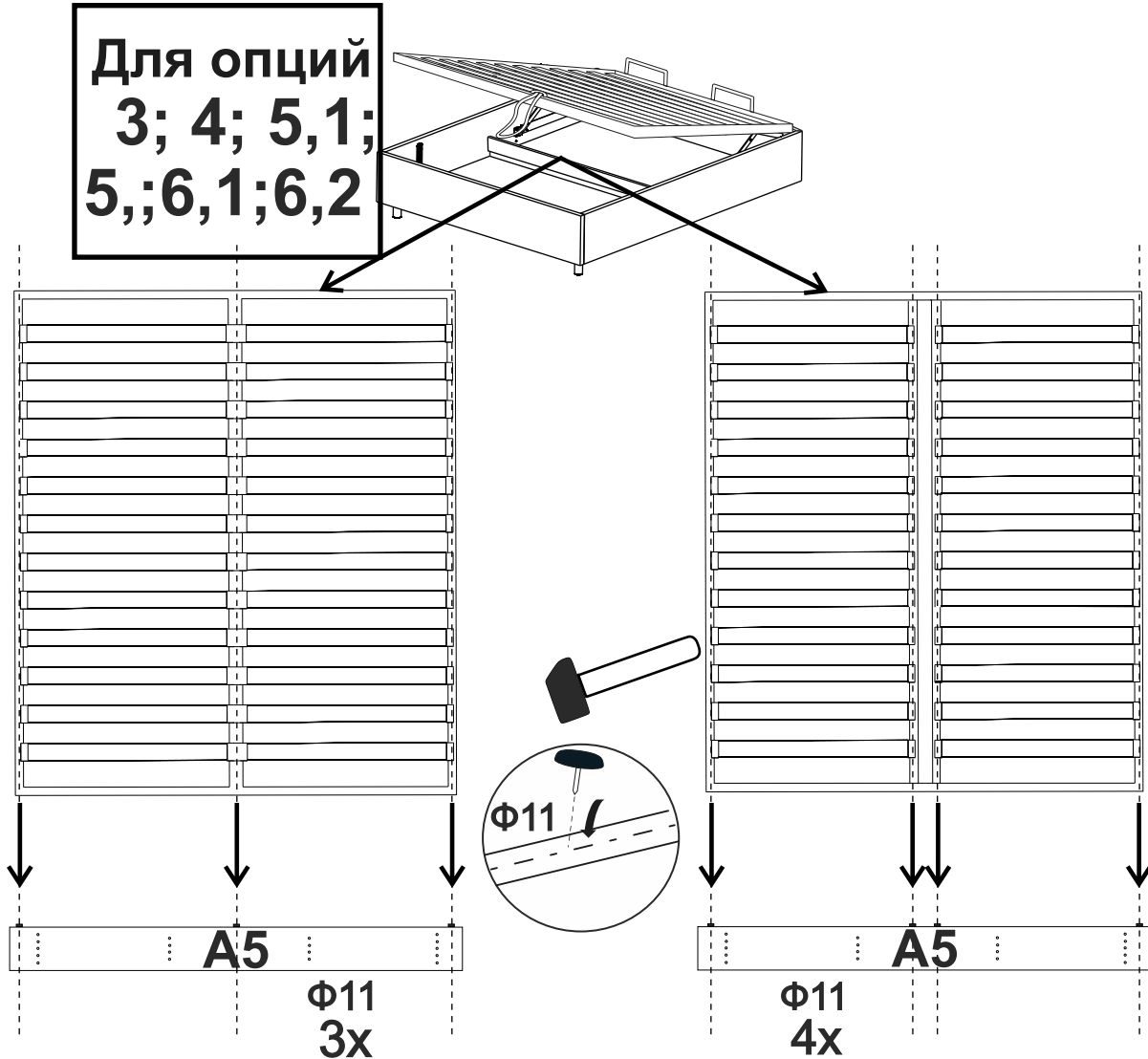
11

Для опций 4; 5.2; 6.2



11.1

Для опций
3; 4; 5,1;
5,;6,1;6,2



12 Для опции 4; 5.2; 6.2

