



Декларация о соответствии: **EAЭС N RU Д-РУ.РА01.В.05417/22**

Действительна по 10.01.2027 г.

УСЛОВИЯ ГАРАНТИИ

1. Предприятие-изготовитель гарантирует соответствие изделия требованиям ТРТС 025/2012 ГОСТ16371-2014 при соблюдении условий транспортирования, сборки и эксплуатации.

Гарантийный срок эксплуатации-24 месяца. Срок исчисляется со дня передачи мебели потребителю. Если день передачи установить невозможно, гарантийный срок исчисляется со дня изготовления мебели. Дефекты производственного характера, обнаруженные в течение гарантийного срока, устраняются за счёт предприятия - изготовителя.

2. Изделие снимается с гарантийного обслуживания в следующих случаях:

- если имеет следы постороннего вмешательства или была попытка ремонта;
- если обнаружены несанкционированные изменения конструкции изделия;
- если изделие эксплуатировалось не в соответствии со своим целевым назначением или в условиях, для которых оно не предназначено.

3. Гарантия не распространяется на изделие, имеющее следующие повреждения:

- механические;
- вызванные стихией, пожаром, бытовыми факторами;
- вызванные попаданием на поверхность изделий едких веществ и жидкостей.

Срок службы изделия - 2 года.

ДАТА ВЫПУСКА " ____ " ____ 202 г.

ДАТА ПРОДАЖИ " ____ " ____ 202 г.

ШТАМП МАГАЗИНА

Правила эксплуатации и ухода за мебелью.

1. Мебель должна быть использована только по своему прямому назначению, в соответствии с её функциональными характеристиками.

2. Мебель должна храниться и эксплуатироваться в закрытых отапливаемых помещениях при температуре не ниже +2°C и относительной влажности воздуха от 45 до 70%.

3. При установке изделий мебели в непосредственной близости от нагревательных и отопительных приборов их поверхности во время эксплуатации должны быть защищены от нагрева. Температура нагрева элементов мебели не должна превышать 40°C.

4. При ослаблении крепления соединений необходимо периодически подтягивать винты, шурупы, стяжки и т.п.

5. Поверхности изделий следует предохранять от различных растворителей, кислот, щелочей и механических повреждений.

6. Поверхности изделий можно освежить, применяя специальные составы, которые имеются в хозяйственных магазинах. Не допускается применение соды, порошков и других материалов, не предназначенных для ухода за мебелью.

7. Помните, что сохранность и долговечность изделия зависит не только от его конструкции и качества материалов, но и от правильной эксплуатации и ухода за ним.

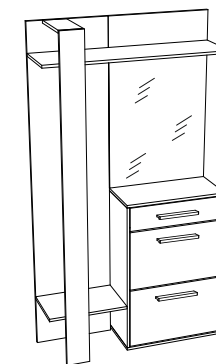
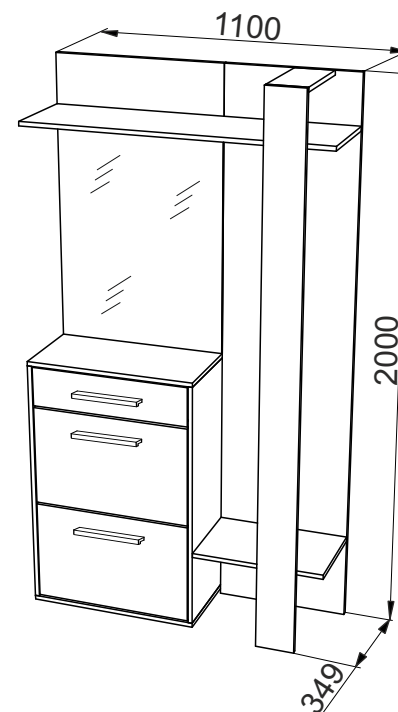
8. Не разрешайте детям забираться на мебель и виснуть на дверях.

ТД Версия 2022(5)

Изготовлено для: ООО Торговый Дом Три Я, Россия, 347360 Ростовская обл. г. Волгодонск, ул. Портовая 1



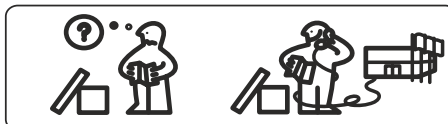
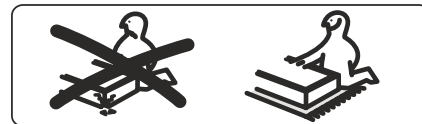
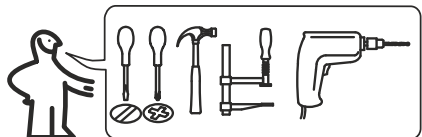
Набор мебели для прихожей «Нуар» Тип 1



Секция комбинированная

ПАСПОРТ И СХЕМА СБОРКИ

Изготовитель: ООО «Премьер Мебель», Россия, 347386 Ростовская обл. г. Волгодонск ул. 7-ая Заводская, 124-а



Сборку рекомендуется производить с помощью специалиста.

Упаковку с этикеткой сохранять до конца сборки!

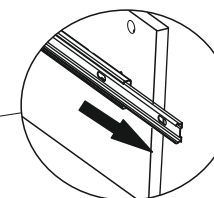
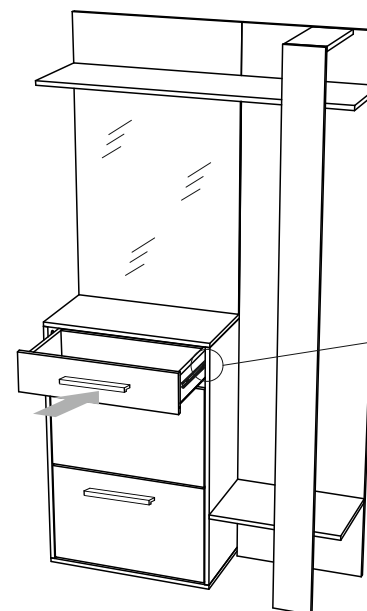
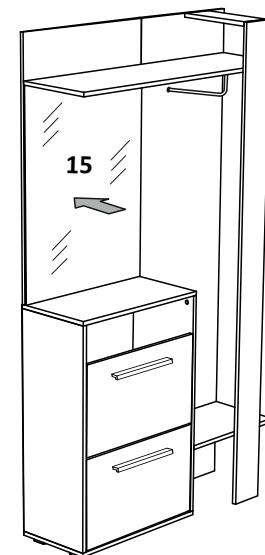
Предприятие оставляет за собой право вносить некоторые конструктивные изменения, не ухудшающие внешний вид и не влияющие на функциональные свойства изделия.

Состав изделия

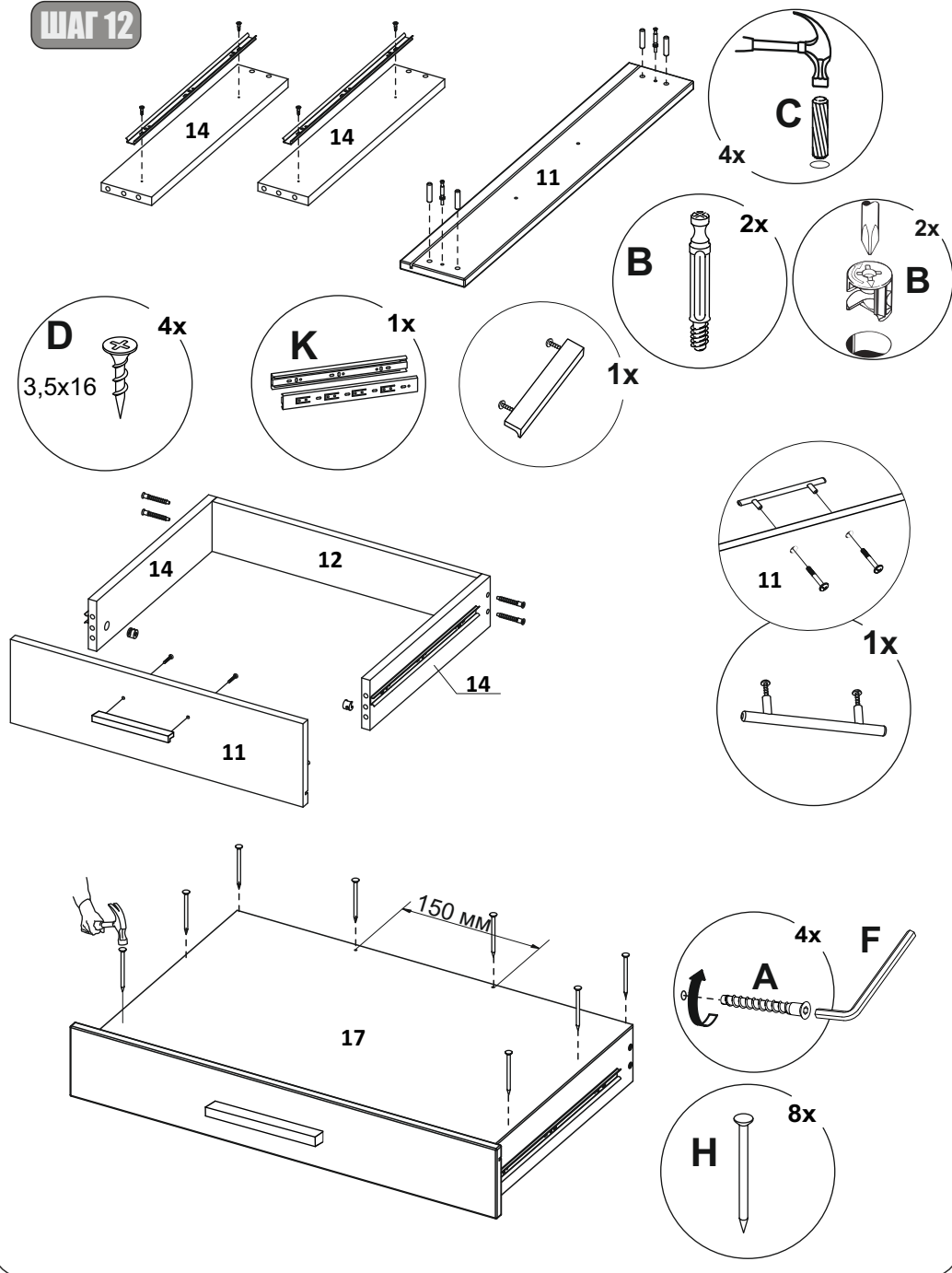
№	Наименование детали	Кол-во	Пакет
2	Щит 2000x480	1	1
3	Горизонт верхний 1100x314	1	
6	Планка вертикальная 2000x140	1	
10	Горизонт нижний 480x314	1	
13	Планка горизонтальная 140x314	1	
14	Стенка ящика боковая 100x300	2	
1	Щит 1038x620	1	2
4	Стенка вертикальная правая 910x330	1	
5	Стенка вертикальная левая 910x330	1	
7	Дверь откидная 370x582	2	
8	Горизонт нижний 620x330	1	
9	Крышка тумбы 620x330	1	
11	Фасад ящика 146x582	1	
12	Стенка ящика задняя 100x530	1	
15	Зеркало 840x618	1	
16	Стенка задняя ДВП 940x618	1	
17	Дно ящика ДВП 562x307	1	
18	Полка обувницы 570x140	2	
19	Полка обувницы 570x135	2	
20	Полка обувницы 570x85	2	
	Фурнитурный пакет	1	

ШАГ 13

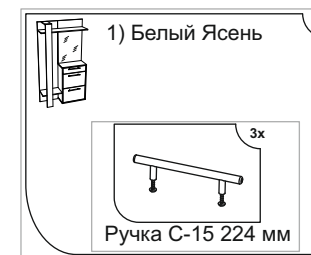
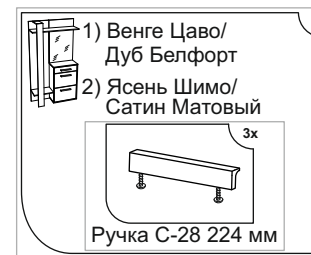
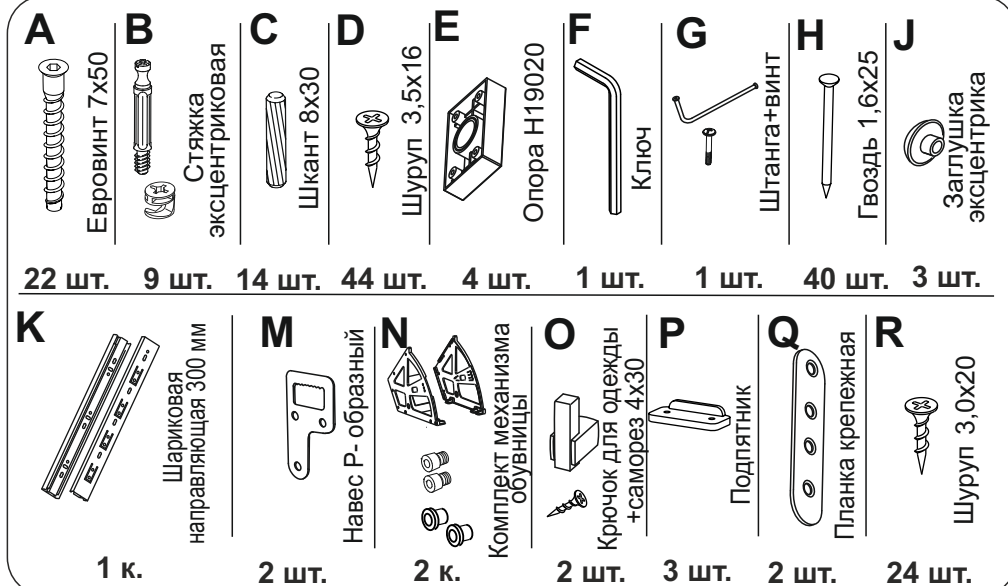
Снять защитную пленку клеящей ленты с обратной стороны зеркала



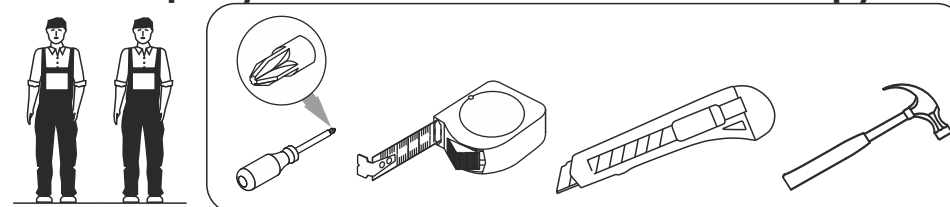
ШАГ 12



Фурнитура

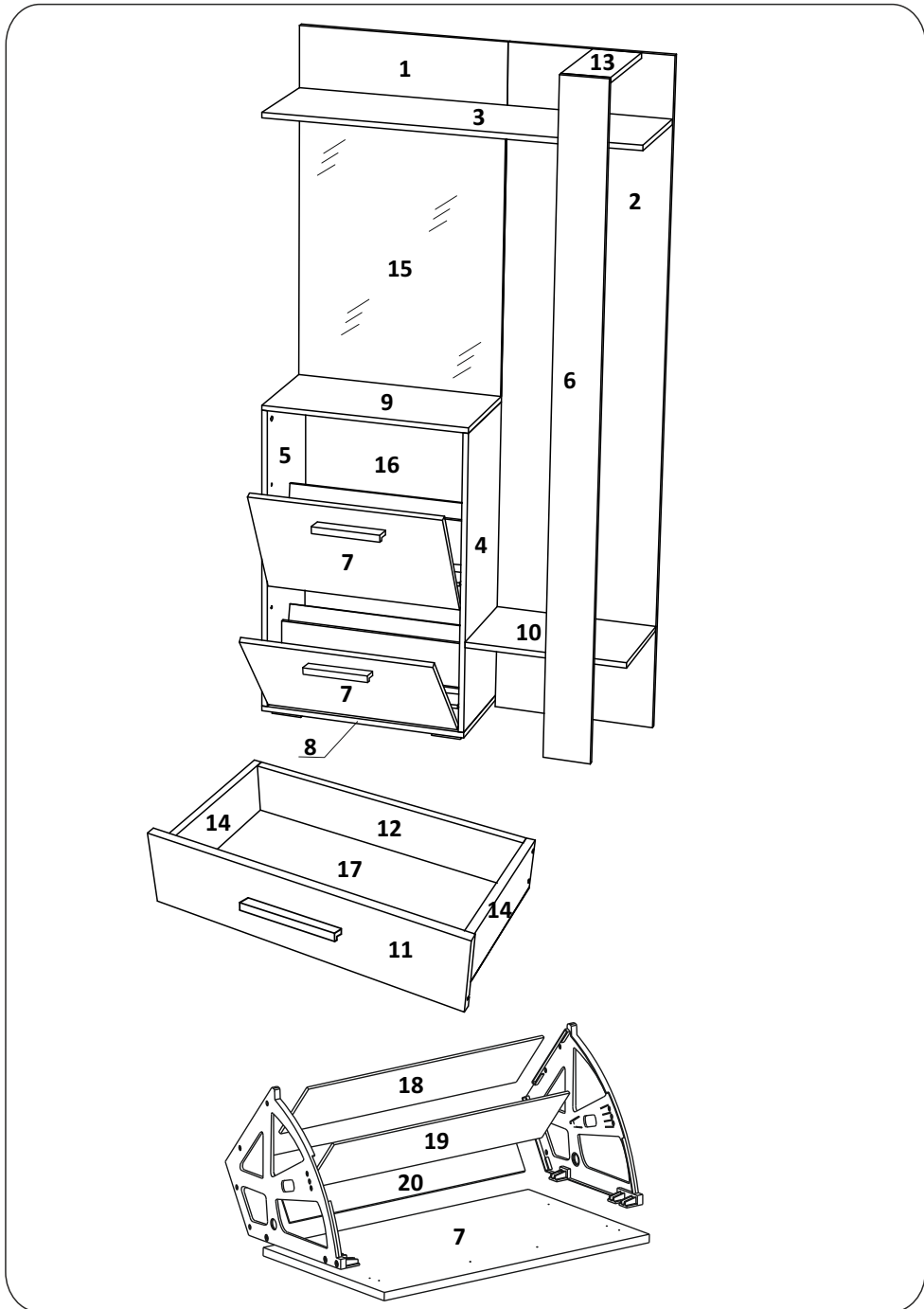


Требуемый дополнительный инструмент

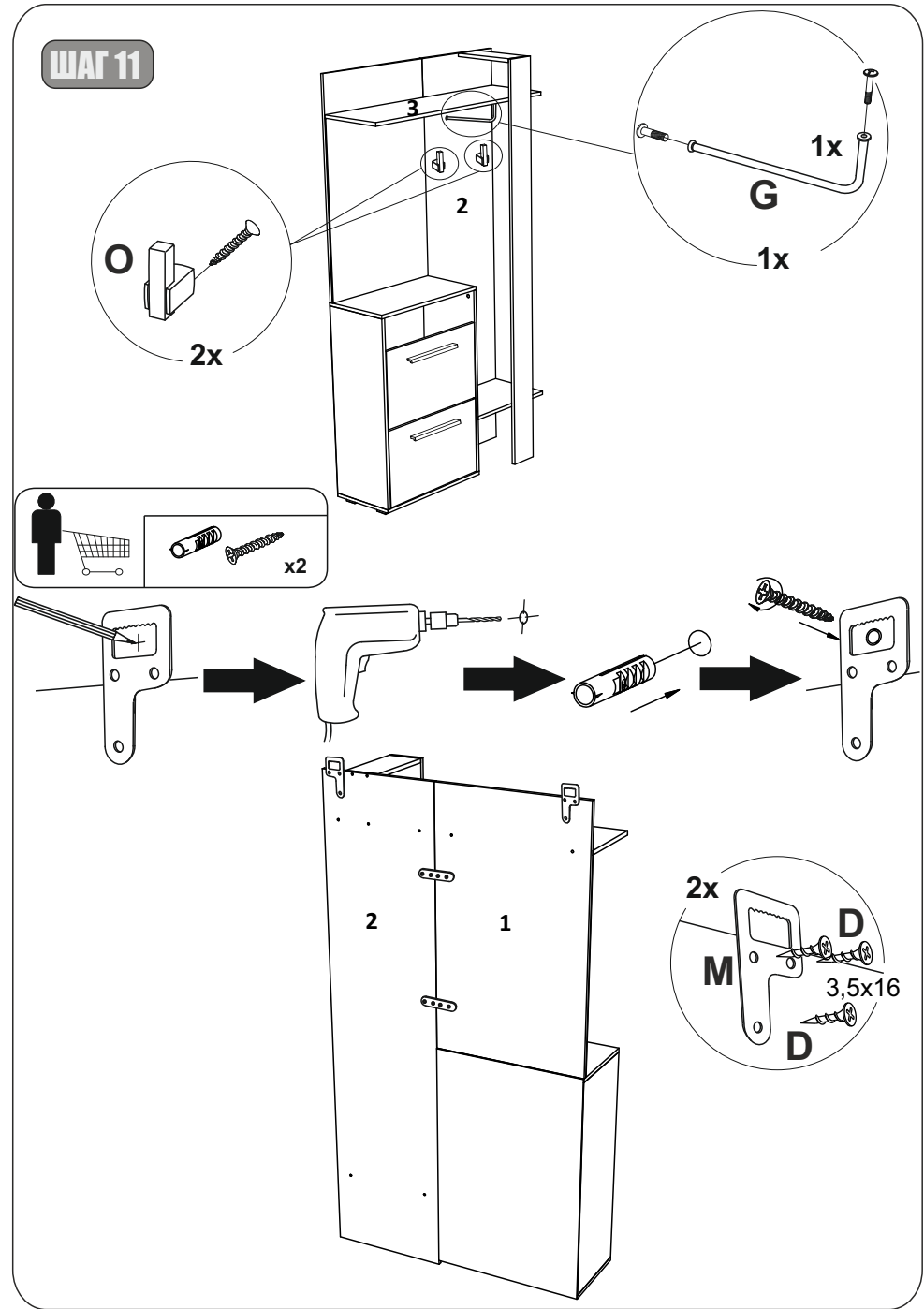


Конструкционные материалы для изготовления изделия

- основной конструкционный материал - плита древесностружечная облицованная пленкой на основе термореактивных полимеров (ламинированная) - ЛДСП по ГОСТ 32289-2013;
- Зеркало по ГОСТ 17716-2014.Зеркала.Общие технические условия.
- материал стенок задних и дна ящика-плита древесноволокнистая(твердая) с лакокрасочным покрытием(ДВП) ГОСТ 8904-2014.

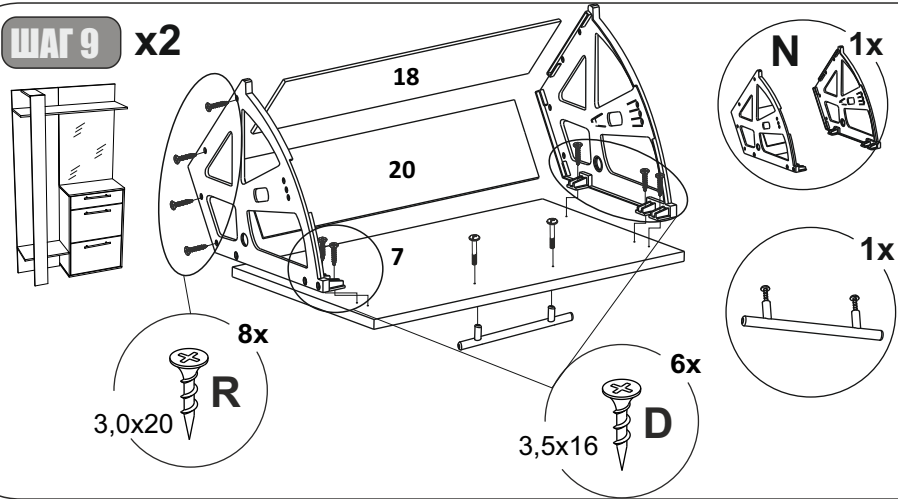


3

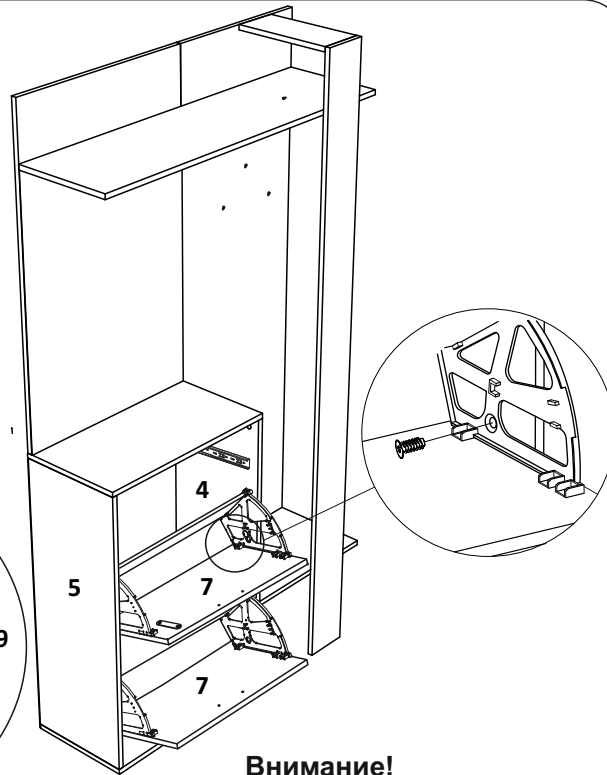


12

ШАГ 9 x2

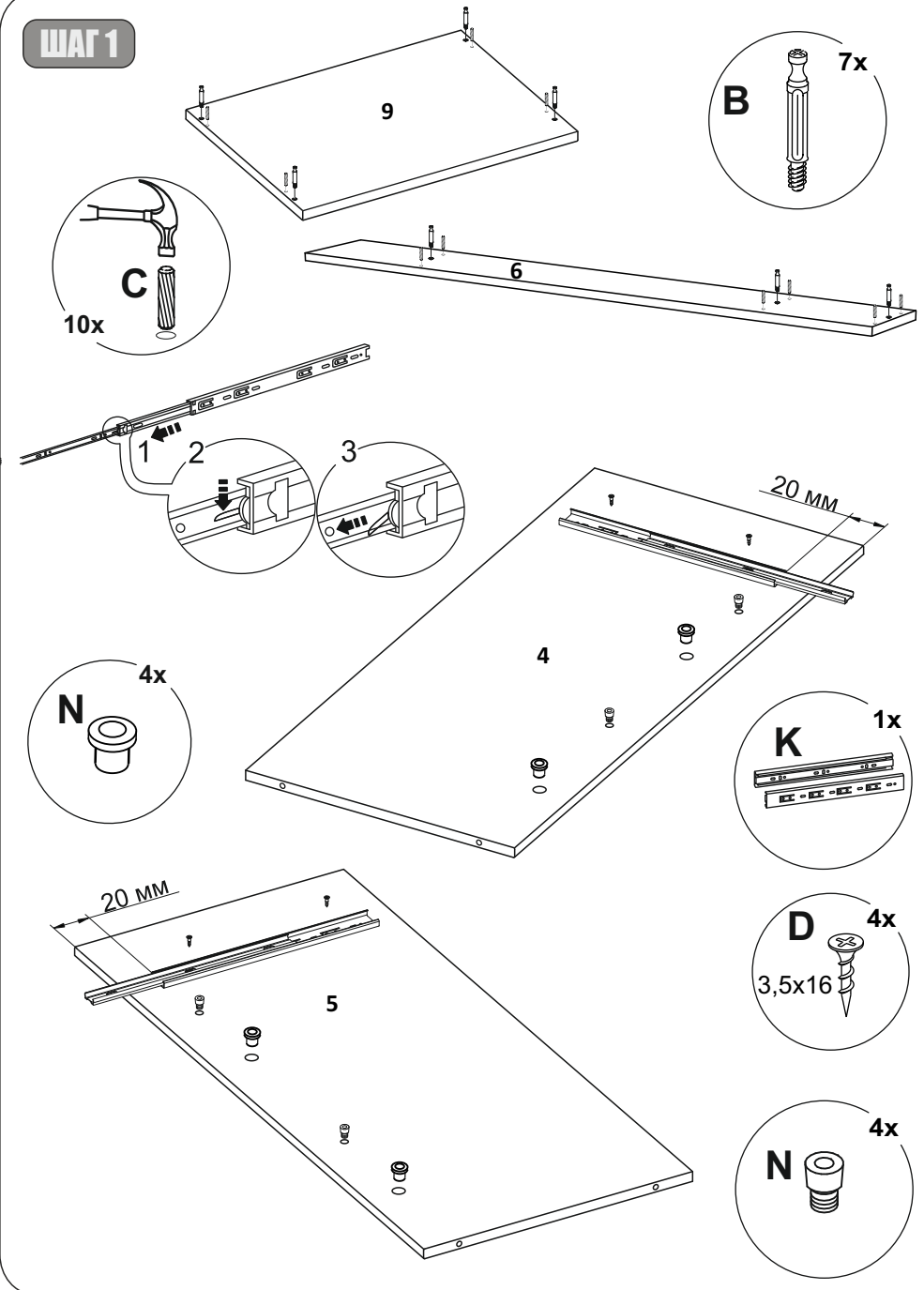


ШАГ 10

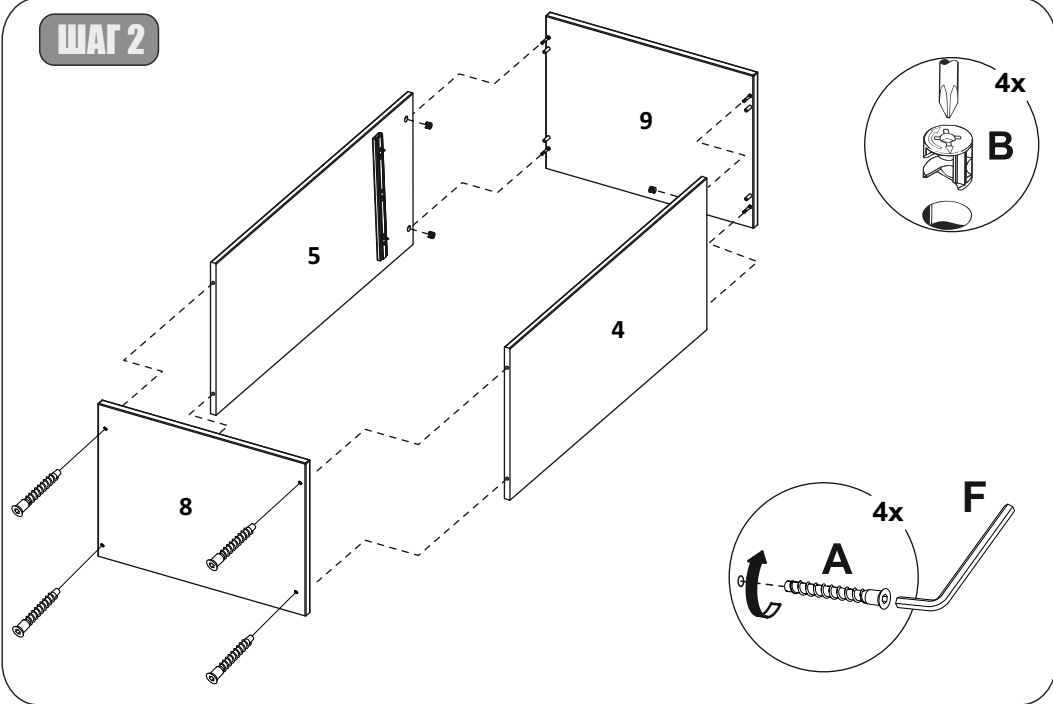


Внимание!
Для увеличения вместимости обувницы
(например: для хранения зимней обуви)
деталь 19 можно не устанавливать.

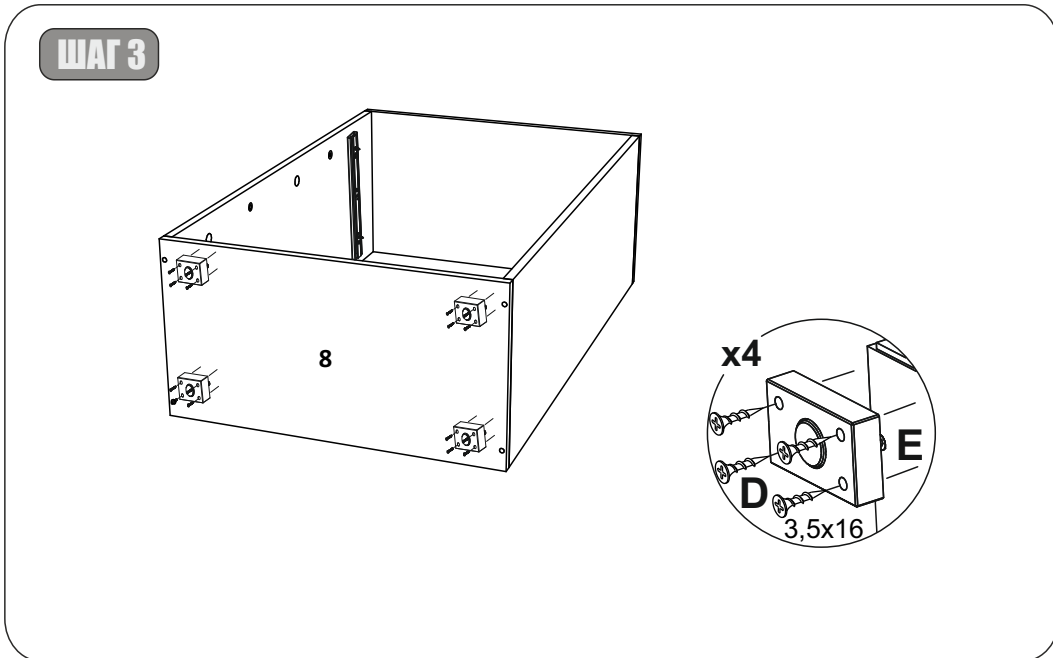
ШАГ 1



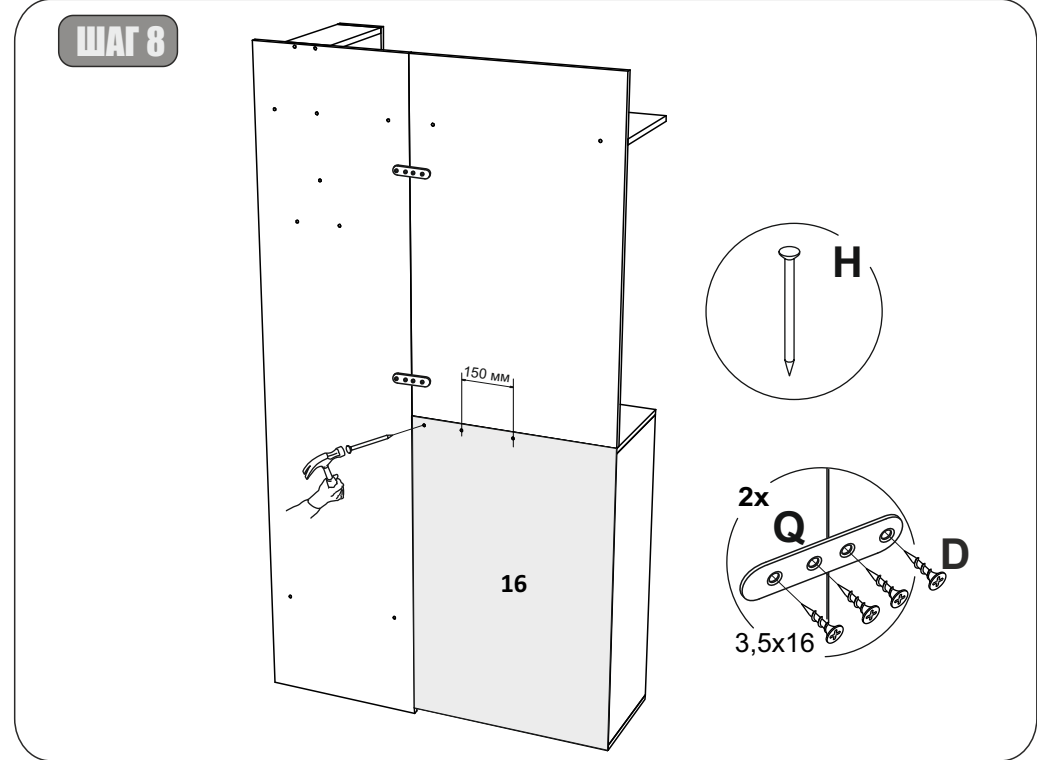
ШАГ 2



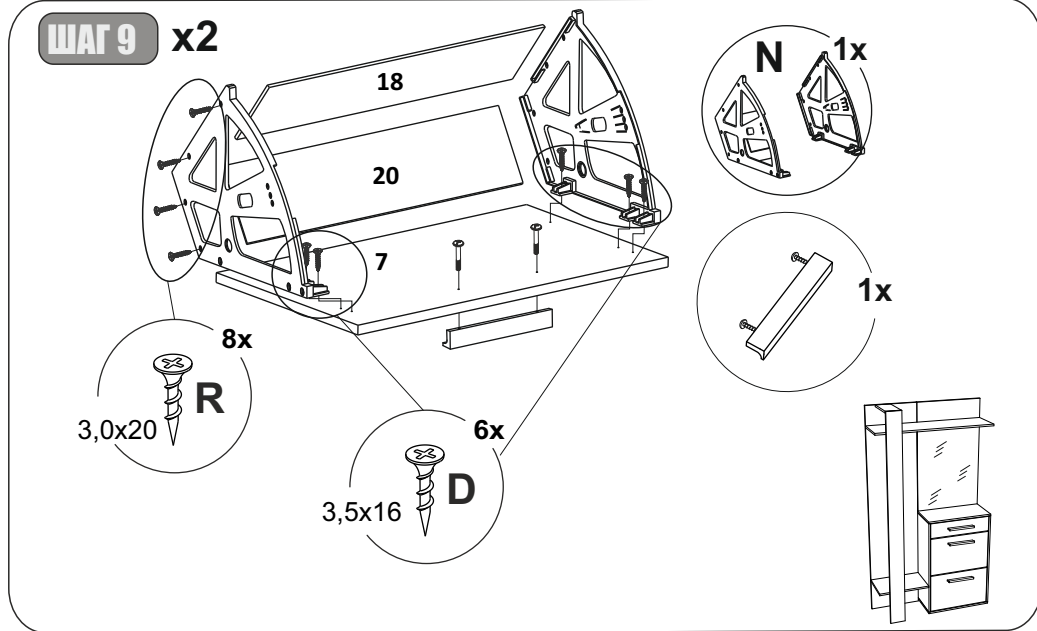
ШАГ 3



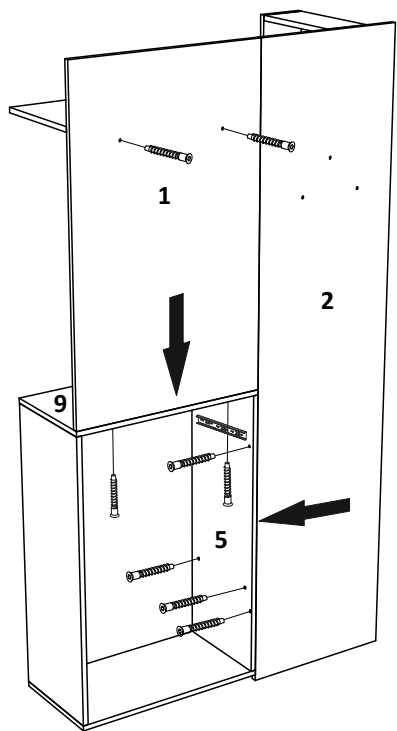
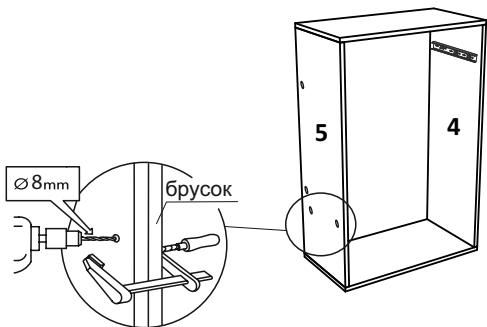
ШАГ 8



ШАГ 9 x2

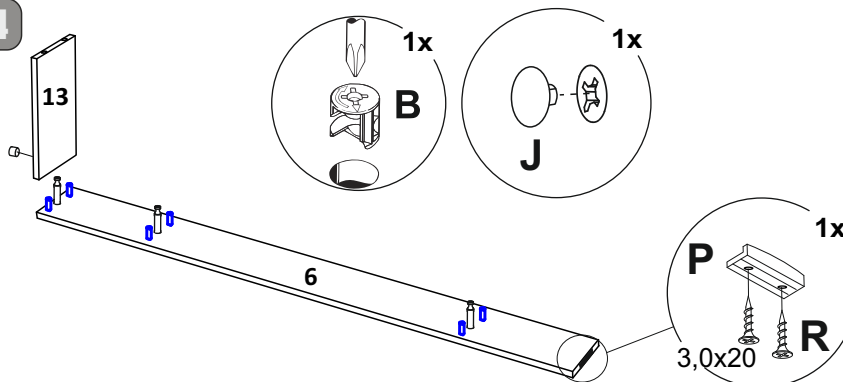


ШАГ 7



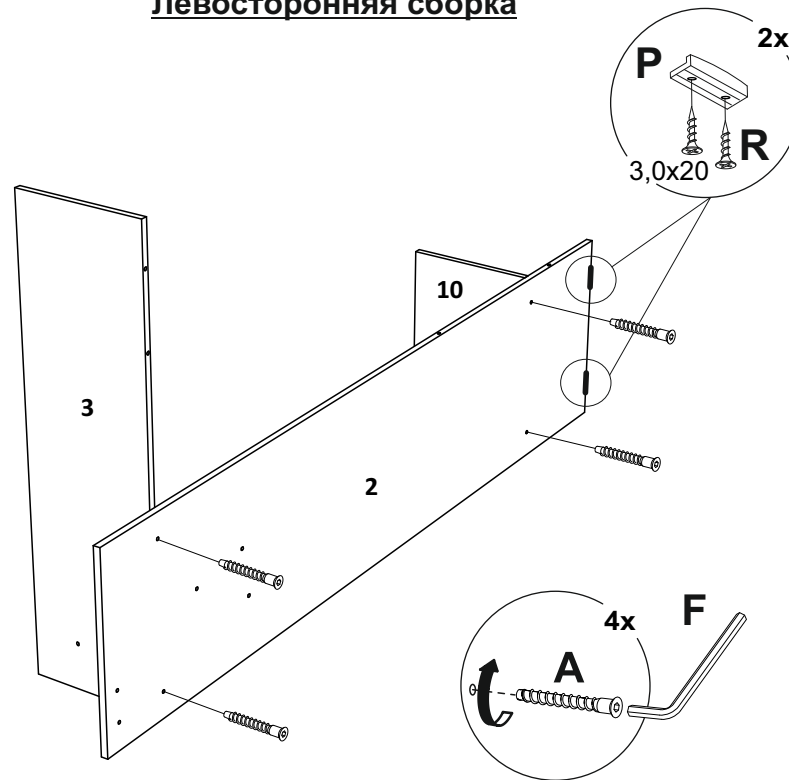
9

ШАГ 4



ШАГ 5

Левосторонняя сборка



6

