

**Набор мебели изготовлен в соответствии с требованиями
ГОСТ 16371 Мебель. Общие технические условия.**
Декларация о соответствии ЕАЭС N RU Д-РУ.АЯ21.В.02189/20
действительна по **11.03.2023** включительно.

Правила сборки, эксплуатации и уходе за мебелью.

Для удобства транспортирования и предотвращения повреждений изделия набор поставляется в разобранном виде.

Сборку производит сам покупатель. Стоимость сборочных работ в цену изделия не входит.

1. Изделия набора собираются из отдельных деталей, с помощью фурнитуры, приложенной к набору в отдельной упаковке. Ведомость комплектующих деталей, фурнитуры даны в настоящем паспорте.
2. Сборку изделия рекомендуется производить с помощью специалиста, так как он ознакомлен с безопасными правилами работы, а неправильная сборка может привести к опрокидыванию мебели или повлечь за собой ущерб или телесные повреждения.
3. Мебель должна храниться и эксплуатироваться в закрытых отапливаемых помещениях при температуре не ниже +2 С и относительной влажности воздуха от 45 до 70%.
4. При установке изделий мебели в непосредственной близости от нагревательных и отопительных приборов их поверхности во время эксплуатации должны быть защищены от нагрева. Температура нагрева элементов мебели не должна превышать 40 С.
5. Для предотвращения деформации, двери в изделии должны быть закрыты. Не следует открывать дверь более чем на 90 - это приводит к поломке петель.
6. При ослаблении крепления соединений необходимо периодически подтягивать винты, шурупы, стяжки и т. п.
7. Поверхности изделий следует предохранять от различных растворителей, кислот, щелочей и механических повреждений.
8. Поверхности изделий можно освежить, применяя специальные составы, которые имеются в хозяйственных магазинах. Не допускается применение соды, порошков и других материалов, не предназначенных для ухода за мебелью.
9. Помните, что сохранность и долговечность изделия зависит не только от её конструкции и качества материалов, но и от правильной эксплуатации и ухода за ней.
10. Схема сборки даёт схематическое представление о изделии и не является техническим чертежом.
11. Предприятие оставляет за собой право вносить некоторые конструктивные изменения, не ухудшающие внешний вид и не влияющие на функциональные свойства изделия.

Гарантийный талон

Изделия мебельные разные изготовлены на ООО "Квадро-М+"
в соответствии с требованиями ГОСТ 16371. Мебель. Общие технические условия.
Сертификат соответствия и Таможенную декларацию, спрашивайте у продавца.



Условия гарантии

1. Предприятие-изготовитель гарантирует соответствие изделия требованиям ГОСТ 16371 при соблюдении условий транспортирования, сборки и эксплуатации.
Гарантийный срок эксплуатации - 24 месяцев. Срок исчисляется со дня продажи изделия.
Дефекты производственного характера, обнаруженные в течение гарантийного срока, устраняются за счёт предприятия - изготовителя. Претензии на такие дефекты принимаются при наличии паспорта и этикетки с упаковки и гарантийного талона с отметкой дата продажи мебели.
2. Изделие снимается с гарантийного обслуживания в следующих случаях:
 - если имеется следы постороннего вмешательства или была попытка ремонта;
 - если обнаружены несанкционированные изменения конструкции изделия;
 - если изделие эксплуатировалось не в соответствии со своим целевым назначением или в условиях, для которых оно не предназначено.
3. Гарантия не распространяется на изделие, имеющее следующие повреждения:
 - механические (риски, вырвы, царапины и др.);
 - вызванные стихией, пожаром, бытовыми факторами;
 - вызванные попаданием на поверхность изделий едких веществ и любых жидкостей.Срок службы изделия - 10 лет.

ДАТА ВЫПУСКА " __ " _____ 201__ г

ДАТА ПРОДАЖИ " __ " _____ 201__ г

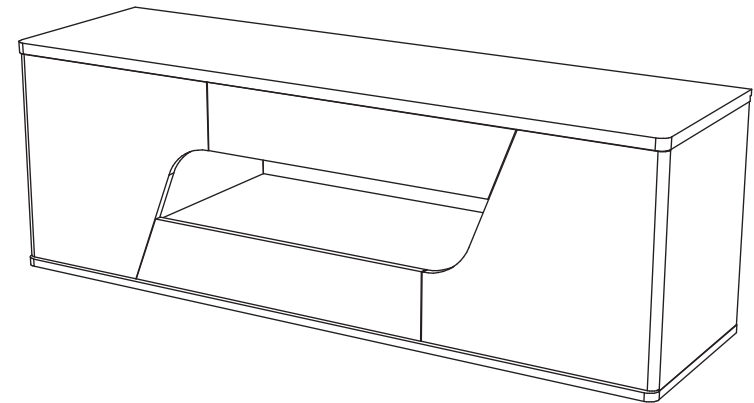
ШТАМП МАГАЗИНА " __ " _____ 201__ г

"Diamond"

Тумба ТВ тип-5 (Исп.2)

(1402x493x410)

KM+02.68.000.005



Паспорт и инструкция по сборке.



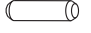









Изготовлено по заказу ООО "Торговый Дом ТриЯ"

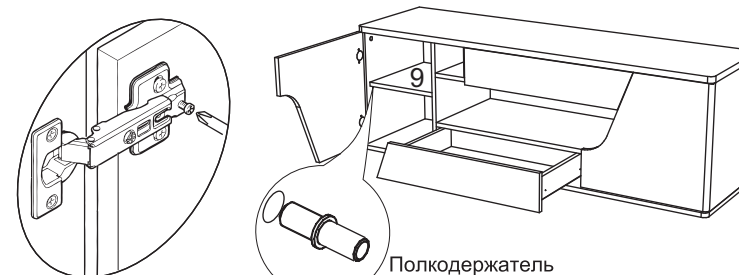
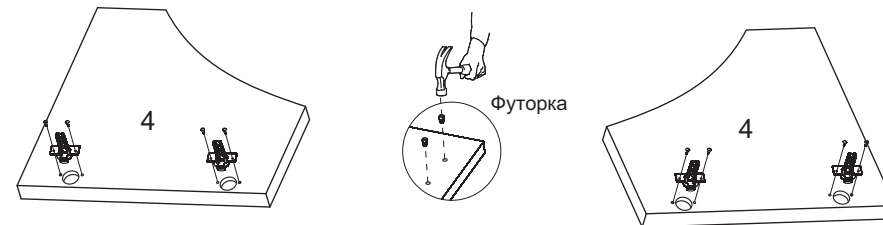


Комплектация

| № | Наименование | Количество |
|----|-------------------------------|------------|
| 1 | Крышка | 1шт. |
| 2 | Панель горизонтальная нижняя | 1шт. |
| 3 | Панель горизонтальная средняя | 2шт. |
| 4 | Дверь | 2шт. |
| 5 | Стенка средняя левая | 1шт. |
| 6 | Стенка средняя правая | 1шт. |
| 7 | Стенка левая | 1шт. |
| 8 | Стенка правая | 1шт. |
| 9 | Полка | 2шт. |
| 10 | Фасад ящика верхний | 1шт. |
| 11 | Фасад ящика нижний | 1шт. |
| 12 | Стенка ящика задняя | 2шт. |
| 13 | Перегородка левая | 1шт. |
| 14 | Перегородка правая | 1шт. |
| 15 | Стенка ящика левая | 2шт. |
| 16 | Стенка ящика правая | 2шт. |
| 17 | Дно ящика | 2шт. |
| 18 | Стенка задняя (ДВП) | 2шт. |
| 19 | Стенка задняя (ДВП) | 2шт. |

Ведомость фурнитуры

| № | Наименование | Количество |
|----|--|------------|
| 1 | Стяжка эксцентриковая (16)  | 12комп. |
| 2 | Евровинт 7x50  | 20шт. |
| 3 | Шкант 8x30  | 24шт. |
| 4 | Петля накладная  | 4шт. |
| 5 | Шуруп 3,5x16  | 52шт. |
| 6 | Ключ мебельный №4  | 1шт. |
| 7 | Гвоздь 1,6x25  | 40гр. |
| 8 | Заглушка эксцентрика  | 8шт. |
| 9 | Направляющая шариковая 350мм  | 2комп. |
| 10 | Футорка  | 16шт. |
| 11 | Опора 20мм  | 5шт. |
| 12 | Полкодержатель  | 8шт. |



Внимание!!!

Правила эксплуатации

Опрокидывание мебели может привести к серьезным или смертельным телесным повреждениям. Для предотвращения опрокидывания, мебель должна быть обязательно прикреплена к стене. Крепежные средства для крепления к стене не прилагаются, для разных материалов стен требуются различные крепления. Используйте крепежные средства, подходящие для материала Вашего дома и обладающие достаточной несущей способностью. Если Вы не уверены, какой тип креплений подходит к данному материалу, обратитесь в специализированный магазин.

Рекомендации по безопасности:

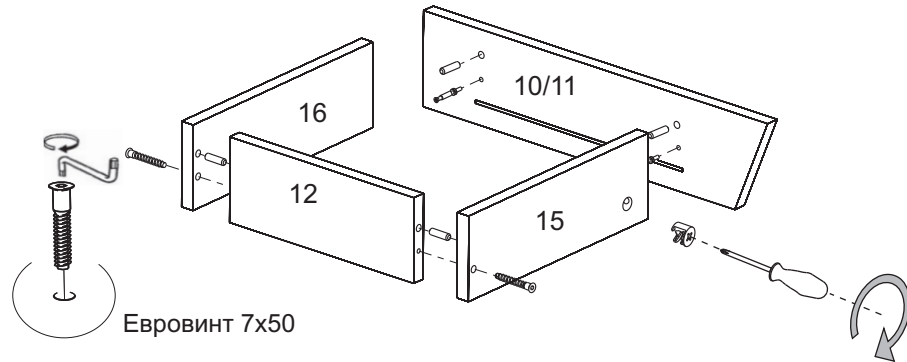
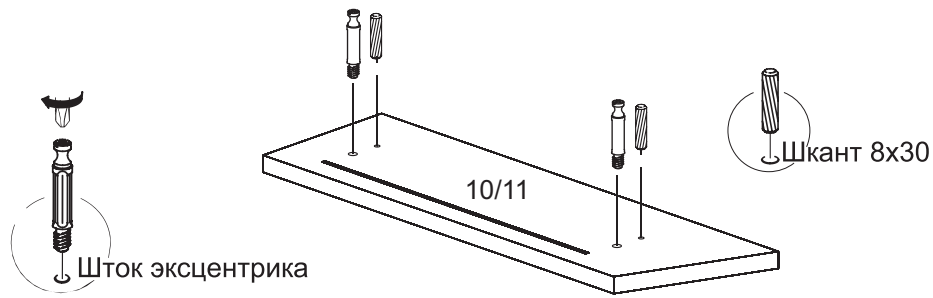
- храните тяжелые предметы в нижних ящиках;
- не разрешайте детям забираться на ящики и полки, виснуть на ящиках, полках и дверцах.

Уход за мебелью.

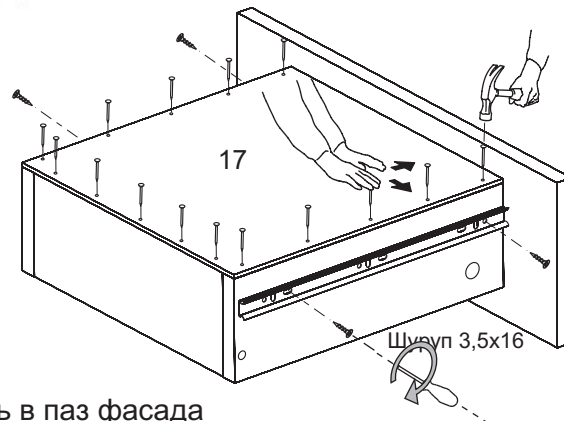
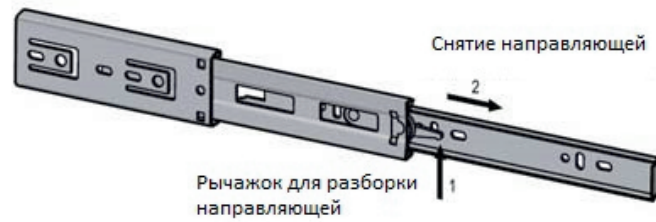
1. Поверхность изделий следует предохранять от различных растворителей, кислот, щелочей, повышенной влажности и механических повреждений.
2. Поверхности изделий можно освежить, применяя специальные составы для ухода за мебелью, которые имеются в хозяйственных магазинах. Не допускается применение соды, порошков и других материалов, не предназначенных для ухода за мебелью.
3. Помните, что сохранность и долговечность мебели зависит не только от её конструкции и качества материалов, но и от правильной эксплуатации и ухода за ней.

Класс покрытия лакокрасочных деталей - III согласно ГОСТ 9.032-74

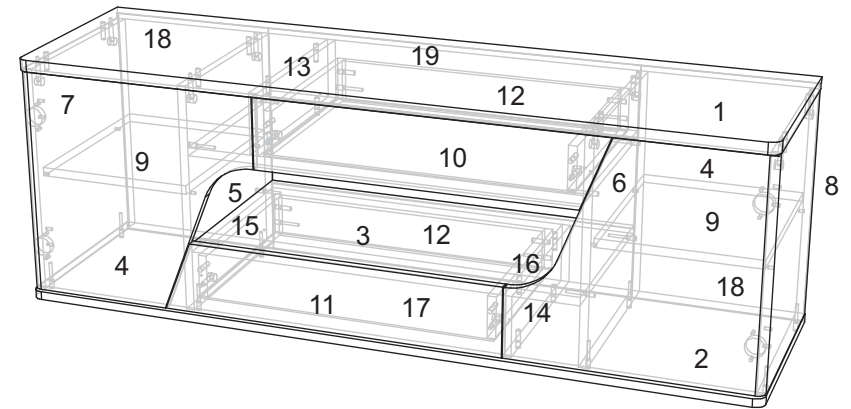
Нумерация деталей



Снять направляющую используя рычажок который находится с боку направляющей



Дно ящика вставить в паз фасада равномерно выставить и прибить гвоздями 1,6x25

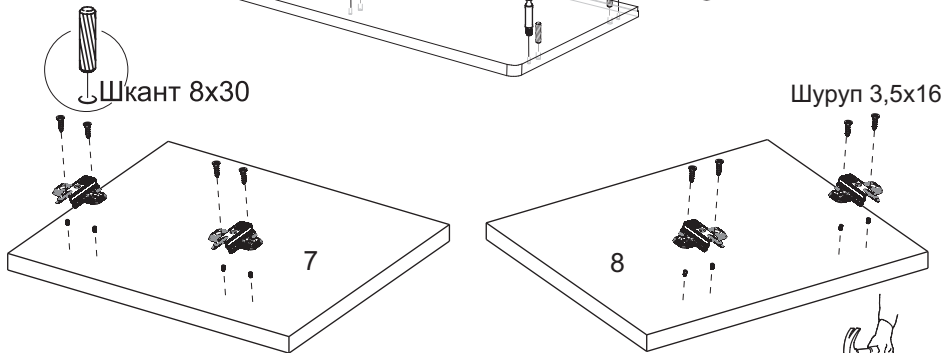
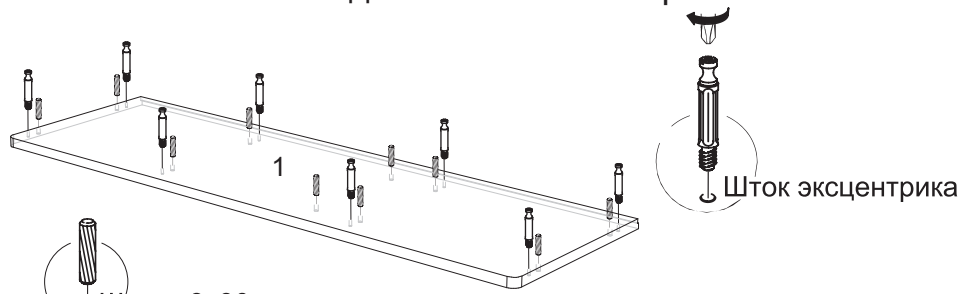


Инструкция по сборке.

Учитывая конструктивные и функциональные особенности производитель рекомендует пользоваться услугами профессиональных сборщиков. При самостоятельном монтаже Вам необходимо руководствоваться настоящей инструкцией и схемами сборки отдельных узлов. Фирма-производитель не несёт ответственности за повреждения, полученные в результате неправильной сборки.

Изделия следует собирать на ровном полу, покрытом тканью или бумагой. Для работы необходимо иметь молоток, деревянный брусок, обёрнутый тканью, отвертки, угольник 90°, ножницы, рулетку, линейку.

Последовательность сборки.



По наколкам провести осевую линию, прикрутить направляющие отступая от переднего края 1-2мм.

