

Правила эксплуатации и ухода за мебелью.

1. Мебель должна быть использована только по своему прямому назначению, в соответствии с её функциональными характеристиками.
2. Мебель должна храниться и эксплуатироваться в закрытых отапливаемых помещениях при температуре не ниже +2°C и относительной влажности воздуха от 45 до 70%.
3. При установке изделий мебели в непосредственной близости от нагревательных и отопительных приборов их поверхности во время эксплуатации должны быть защищены от нагрева. Температура нагрева элементов мебели не должна превышать 40°C.
4. При ослаблении крепления соединений необходимо периодически подтягивать винты, шурупы, стяжки и т.п.
5. Поверхности изделий следует предохранять от различных растворителей, кислот, щелочей и механических повреждений.
6. Поверхности изделий можно освежить, применяя специальные составы, которые имеются в хозяйственных магазинах. Не допускается применение соды, порошков и других материалов, не предназначенных для ухода за мебелью.
7. Помните, что сохранность и долговечность изделия зависит не только от его конструкции и качества материалов, но и от правильной эксплуатации и ухода за ним.
8. Не разрешайте детям виснуть на дверях тумбы.

Гарантийный талон



Декларация о соответствии: **EAЭС N RU Д-RU.КА01.В.28162/20**
Действительна по 21.06.2025 г.

1. Предприятие-изготовитель гарантирует соответствие изделия требованиям **ТР ТС 025/2012 ГОСТ16371-2014** при соблюдении условий транспортирования, сборки и эксплуатации.

Гарантийный срок эксплуатации-24 месяца. Срок исчисляется со дня передачи мебели потребителю. Если день передачи установить невозможно, гарантийный срок исчисляется со дня изготовления мебели. Дефекты производственного характера, обнаруженные в течение гарантийного срока, устраняются за счёт предприятия - изготовителя.

2. Изделие снимается с гарантийного обслуживания в следующих случаях:
- если имеет следы постороннего вмешательства или была попытка ремонта;
- если обнаружены несанкционированные изменения конструкции изделия;
- если изделие эксплуатировалось не в соответствии со своим целевым назначением или в условиях, для которых оно не предназначено.

3. Гарантия не распространяется на изделие, имеющее следующие повреждения:
- механические;
- вызванные стихией, пожаром, бытовыми факторами;
- вызванные попаданием на поверхность изделий едких веществ и жидкостей.

Срок службы изделия - 5 лет.

ДАТА ВЫПУСКА " ____ " ____ 202 г.

ДАТА ПРОДАЖИ " ____ " ____ 202 г.

ШТАМП МАГАЗИНА

Версия 2020(1)

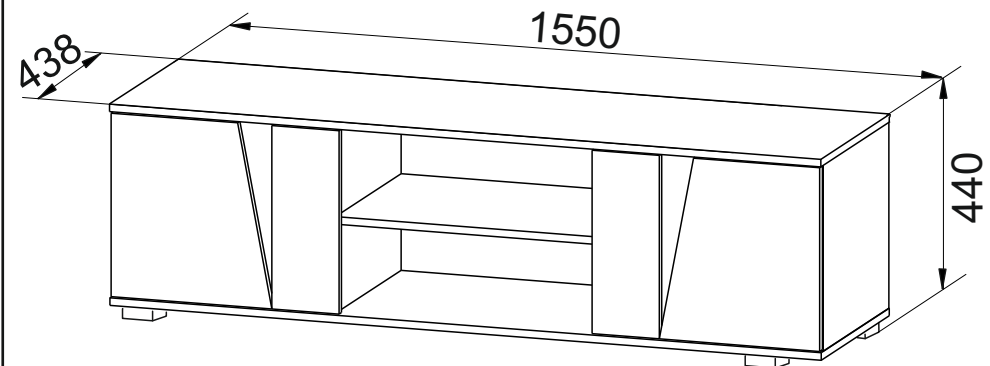
КО

Изготовлено для: ООО Торговый Дом ТриЯ, Россия, 347360 Ростовская обл. г. Волгодонск, ул. Портовая 1



Тумба под ТВ

Тип 4



Изготовитель: ООО «ТриО», Россия, 347360 Ростовская обл. г. Волгодонск ул. Заводская 7-я, д.52

ПАСПОРТ И СХЕМА СБОРКИ



Сборку рекомендуется производить с помощью специалиста.

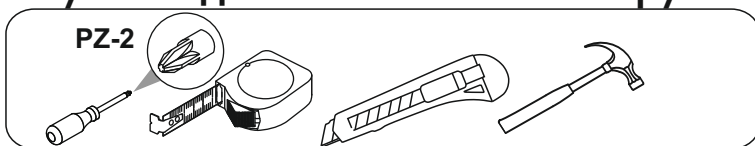
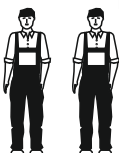
Упаковку с этикеткой сохранять до конца сборки!

Предприятие оставляет за собой право вносить некоторые конструктивные изменения, не ухудшающие внешний вид и не влияющие на функциональные свойства изделия.

Состав изделия

№	Наименование детали	Кол-во	Пакет
1	Горизонт верхний 1550x438	1	1
2	Горизонт нижний 1550x434	1	
3	Стойка правая 384x416	1	
4	Перегородка левая 384x416	1	
5	Перегородка правая 384x416	1	
6	Стойка левая 384x416	1	
7	Полка 572x416	1	
8	Стенка задняя большая ХДФ 408x588	1	
9	Фасад большой левой двери 378x356	1	
10	Фасад малый двери 378x140	2	
11	Щит задний двери 376x120	2	
12	Фасад большой правой двери 378x356	1	
13	Стенка задняя малая ХДФ 408x478	2	
	Фурнитурный пакет	1	

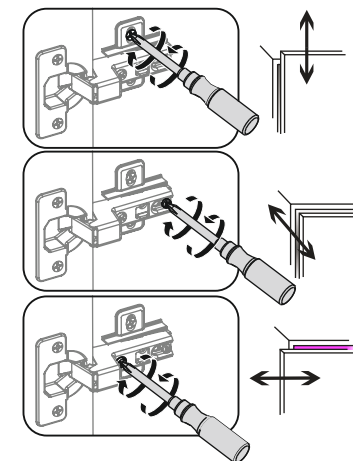
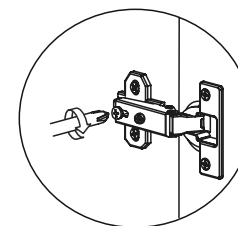
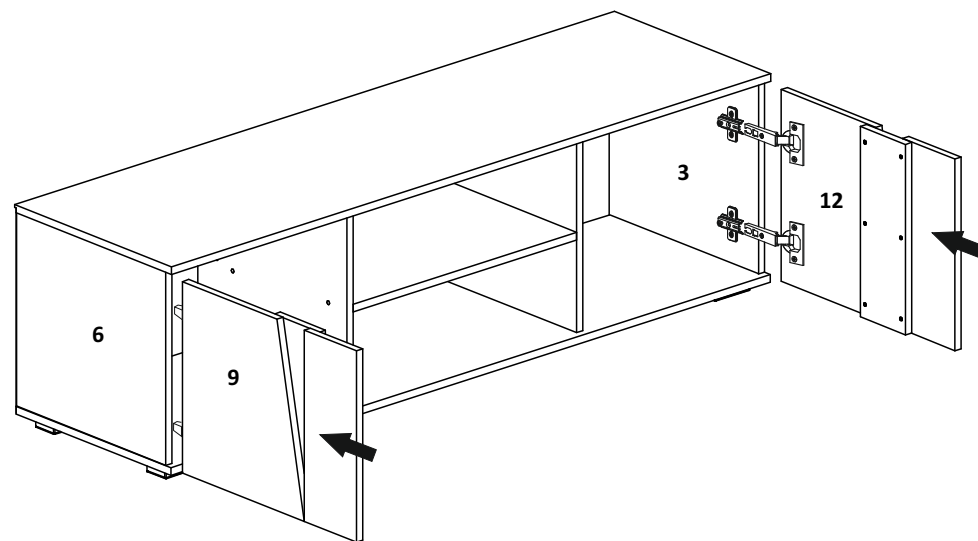
Требуемый дополнительный инструмент



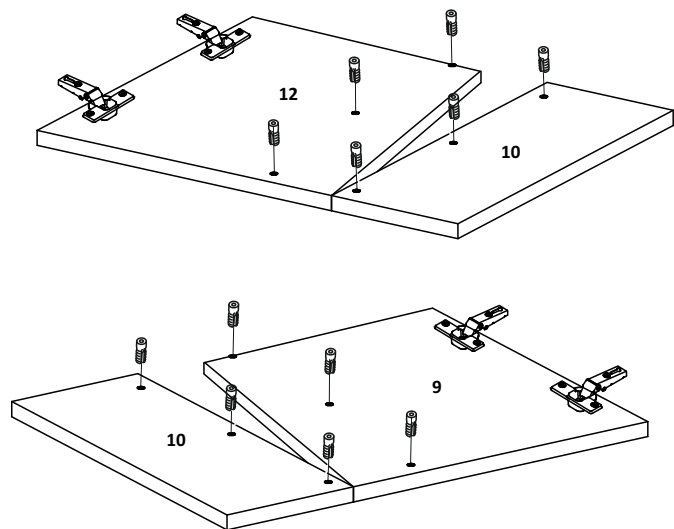
Конструкционные материалы для изготовления изделия


- основной конструкционный материал - плита древесностружечная облицованная пленкой на основе термореактивных полимеров (ламинированная) - ЛДСП по ГОСТ 32289-2013;
- материал стенок задних и дна ящиков-плита древесноволокнистая(твердая) с лакокрасочным покрытием (ХДФ) ГОСТ 8904-14.

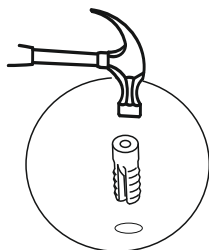
ШАГ 10







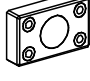

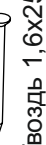

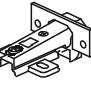




ШАГ 8



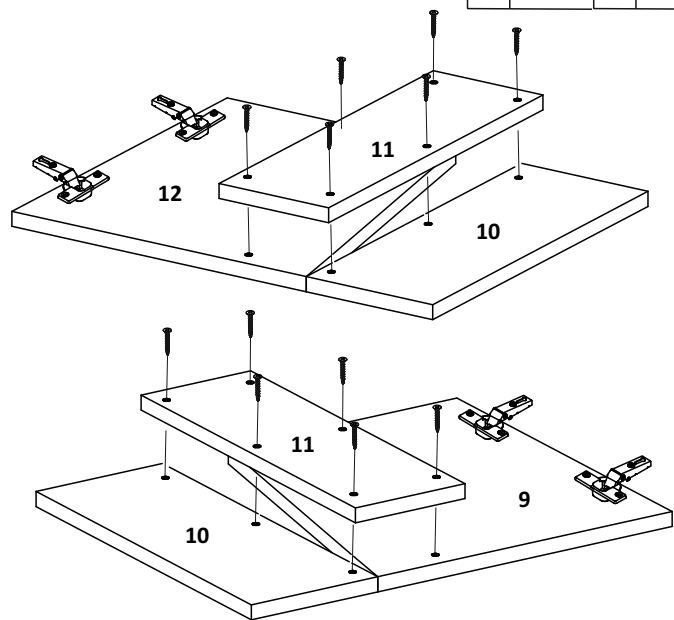
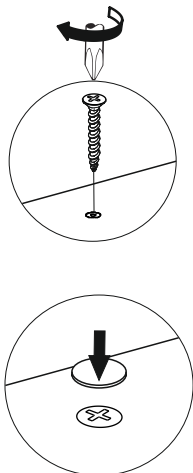
	
L	x12





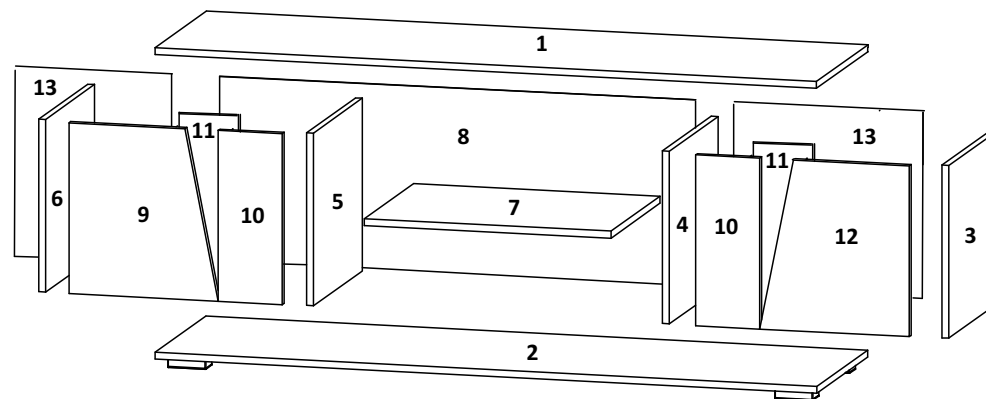
Фурнитура

A  Евровинт 7x50	B  Стяжка эксцентриковая	C  Шкант 8x30	D  Саморез 3,5x16	E  Опора Н-20	F  Ключ сборочный 4,0 мм	G  Гвоздь 1,6x25
12 шт.	8 шт.	8 шт.	42 шт.	5 шт.	1 шт.	40 шт.
H  Саморез 4x30	I  Петля накладная	J  Скрепка-крабик	K  Заглушка самоклеящаяся	L  Футорка 5x12	N  Дюбель для стяжки эксцентриковой	
12 шт.	4 шт.	6 шт.	12 шт.	12 шт.	8 шт.	



ШАГ 9

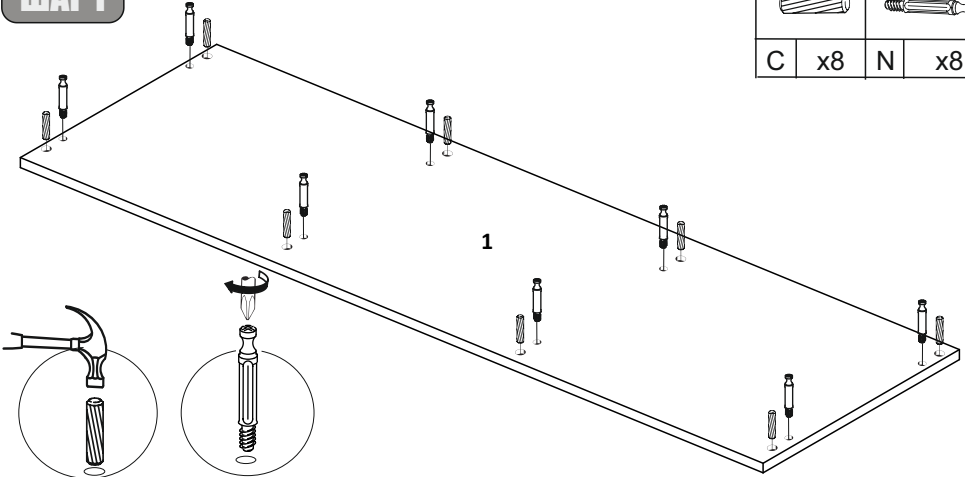


	
K	x12
H	x12





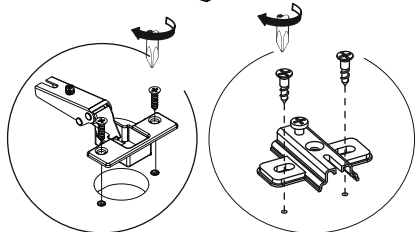
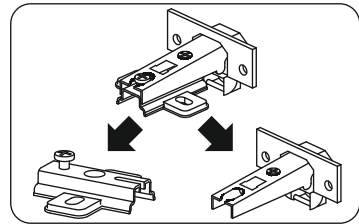
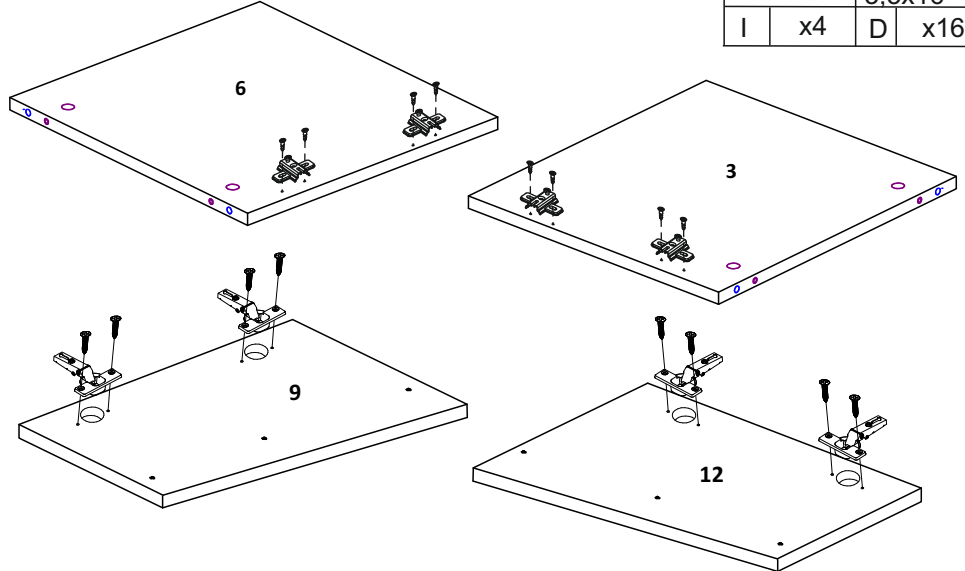
ШАГ 1

			
C	x8	N	x8





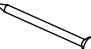
ШАГ 2

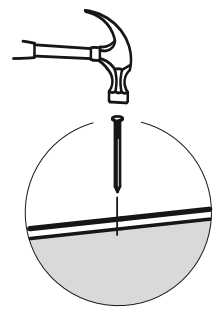
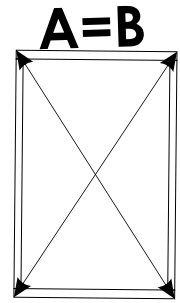
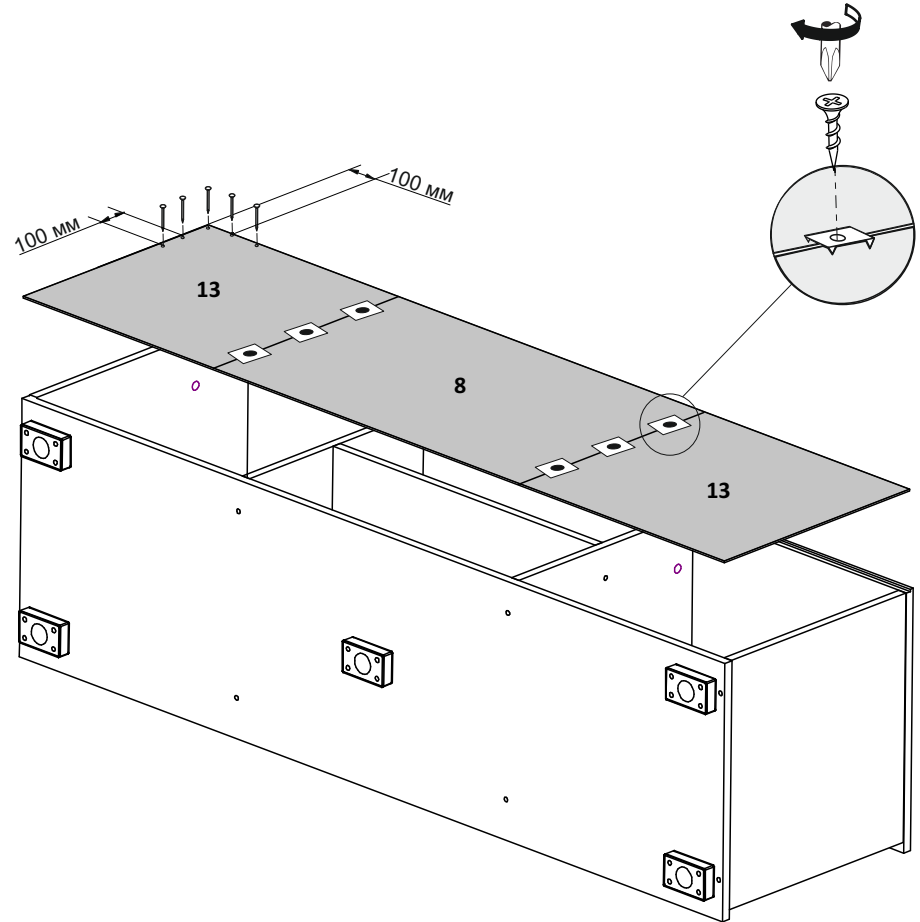
			
I	x4	D	x16



3


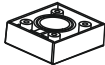
ШАГ 7

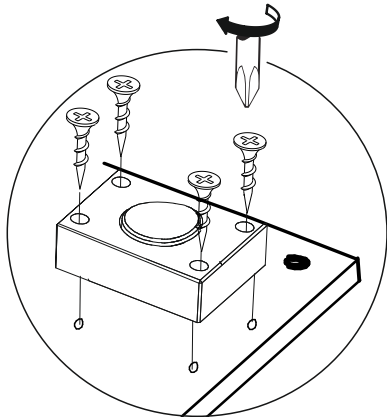
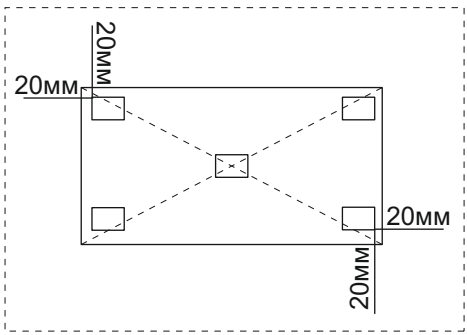
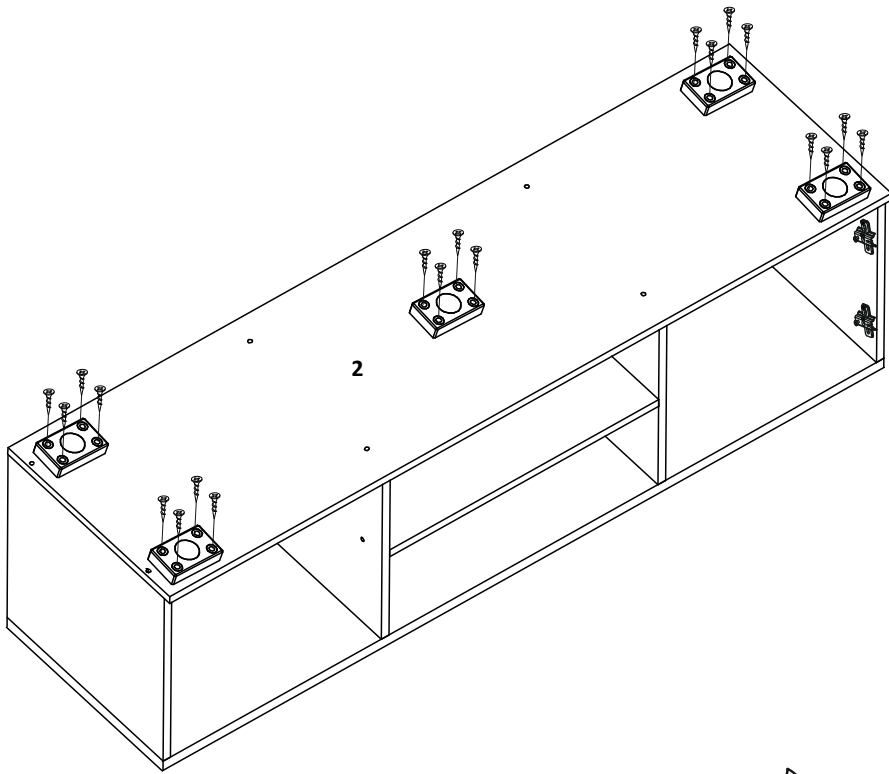
					
D	x6	J	x6	G	x40





8

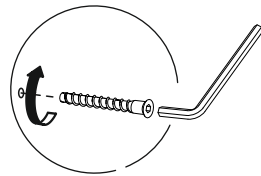
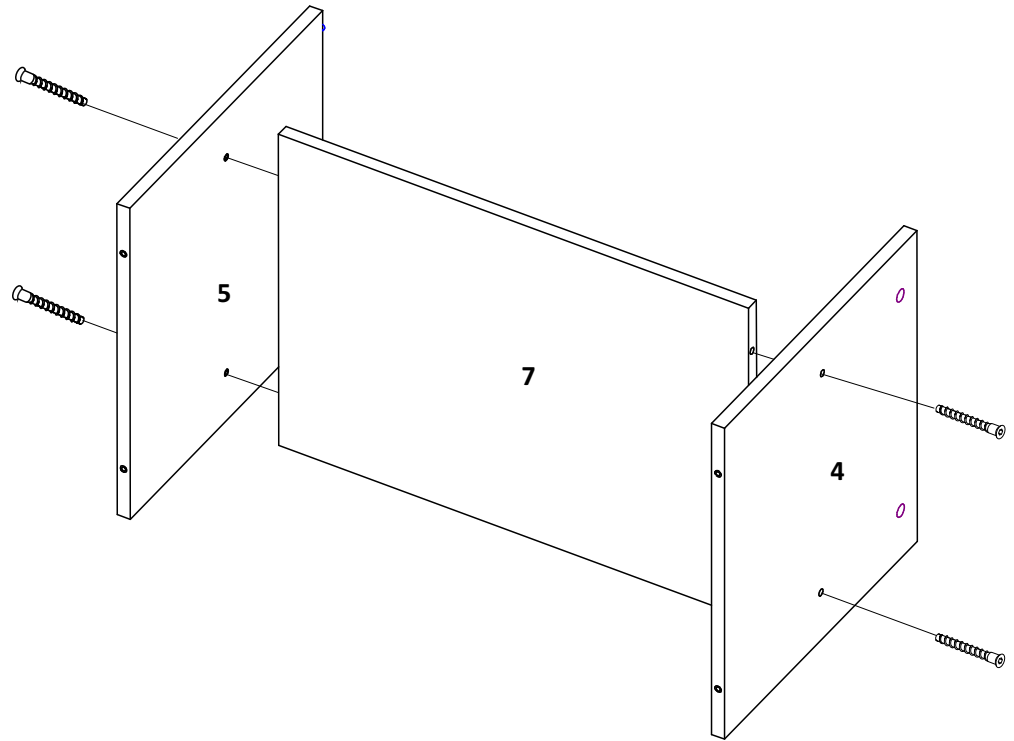
ШАГ 6

			
3.5x16			
D	x20	E	x5

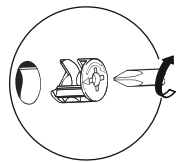
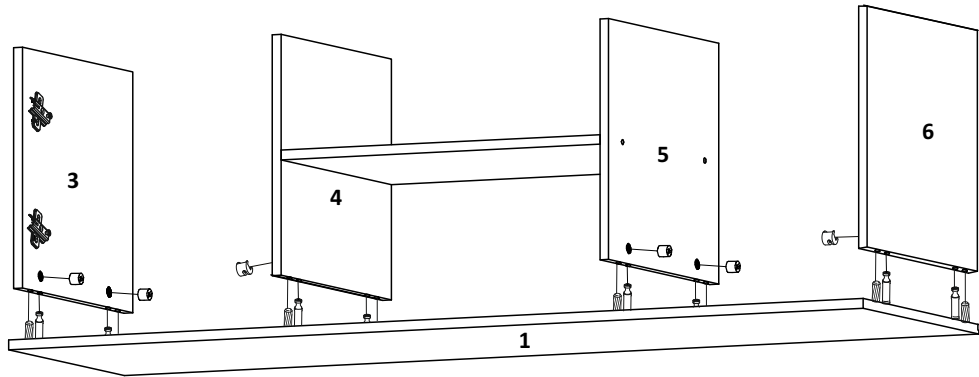
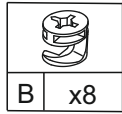


ШАГ 3

			
A	x4	F	x1



ШАГ 4



ШАГ 5

