

Правила эксплуатации и ухода за мебелью.

1. Мебель может быть использована только по своему прямому назначению в соответствии с ее функциональными характеристиками.
2. Мебель должна храниться и эксплуатироваться в закрытых отапливаемых помещениях при температуре не ниже +2°C и относительной влажности воздуха от 45 до 70%.
3. Нельзя вставать и опираться коленями на сиденье пуфа, перемещая вес тела на центральную часть сиденья. Это может привести к поломке сиденья.
4. Не рекомендуется устанавливать изделия в непосредственной близости от нагревательных и отопительных приборов их поверхности, во время эксплуатации должны быть защищены от нагрева. Температура нагрева элементов мебели не должна превышать 40°C.
5. Помните, что сохранность и долговечность изделия зависит не только от ее конструкции и качества материалов, но и от правильной эксплуатации и ухода за ней.
6. Не допускается нагревать, резать, царапать острыми предметами мягкую обивку, сидеть на мебели с обивкой в одежде, которая может повредить поверхность отдельными элементами (защелпки, металлические элементы), ронять детали с обивкой - это может привести к порче изделия.
7. Не допускайте сидеть на мебели в одежде, которая может окрасить изделие.
8. Уход за мебельной обивкой из искусственной кожи, удаление бытовых загрязнений, пыльного налета и грязи заключается в протирании ее полимерной поверхности мягкой тканью или губкой, смоченной в слабом растворе мыла или моющего средства для стирки изделий из шерсти, шелковых и синтетических тканей (температура раствора не выше 35 градусов), не допуская намочания изнаночной стороны кожи. Остатки моющего средства снимают увлажненной тканью, избыток влаги - сухой хлопчатобумажной тканью, обязательно протерев насухо. Застарелые пятна органического происхождения удаляются очистителями для натуральной кожи, согласно инструкциям по их применению.
- Не допускается химчистка, чистка с использованием хлорки, нельзя гладить.
9. Превышение допустимых нагрузок на изделие (согласно ГОСТ 19917-2014 статическая прочность 100 даН).
10. Для тканей (Микрофибра, Кардиф, Нубук) - допустима ТОЛЬКО СУХАЯ ЧИСТКА!

ГАРАНТИЙНЫЙ ТАЛОН

«Пуф тип 5» изготовлен ИП Красноперов А.Е. в соответствии с требованиями технического регламента Таможенного союза ТР ТС 025/2012г. О безопасности мебельной продукции, ГОСТ 19917-2014. Мебель для сидения и лежания. Общие технические условия. Декларация о соответствии ЕАЭС N RU Д-РУ.РА01.В.23743/21 действительна до 06.09.2023г.



УСЛОВИЯ ГАРАНТИИ

1. Изготовитель гарантирует соответствие требованиям ГОСТ 19917-2014 при соблюдении условий транспортирования и эксплуатации. Гарантийный срок эксплуатации 18 месяцев.
Если день передачи установить невозможно, гарантийный срок исчисляется со дня изготовления мебели. Дефекты производственного характера, обнаруженные в течение гарантийного срока, устраняются за счет производителя.
2. Изделие снимается с гарантийного обслуживания в следующих случаях:
 - фактическое истечение гарантийного срока;
 - если имеет следы вмешательства или была попытка ремонта;
 - если обнаружены несанкционированные изменения конструкции изделия;
 - если изделие эксплуатировалось не в соответствии со своим целевым назначением или в условиях, для которых оно не предназначено.
3. Гарантия не распространяется на изделие, имеющее следующие повреждения:
 - вызванные стихией, пожаром, бытовыми факторами;
 - вызванные попаданием на поверхность изделий едких веществ и жидкостей.

Срок службы изделия - 10 лет

ДАТА ВЫПУСКА " ____ " ____ 202 г

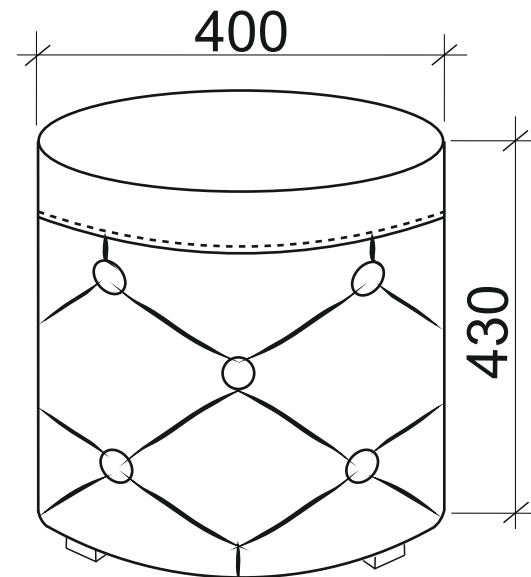
ДАТА ПРОДАЖИ " ____ " ____ 202 г.

ШТАМП МАГАЗИНА

Изготовлено для ООО Торговый дом ТриЯ, Россия,
Ростовская область, г. Волгодонск, ул. Портовая 1.



Изготовитель: ИП Красноперов А.Е., Россия, Ростовская область, г. Волгодонск, ул. 6-я Заводская 35А.

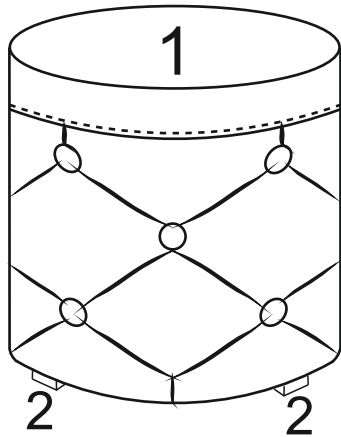


«Пуф тип 5»

Паспорт изделия

Комплектация

1	Каркас	1 шт
2	Опора	4 шт



ПРИМЕЧАНИЕ.

Конструкционные материалы:

- Плита древесностружечная ГОСТ 10632-2014;
- Фанера ФК 3мм;
- Брус дерево;
- кожа искусственная,на тканевой основе,для обивки мебели соответствует требованиям ТР ТС 017/2011 «О безопасности продукции легкой промышленности»